

AM · PM

WMA-W9XC-403-12080MT



W9XC-403-12080MT  
W9XC-403-12080BT  
W9XC-403-12090MT  
W9XC-403-12090BT

ENG · RUS · DEU

## Installation instruction

### Attention!

- installation of item should be carried out only by qualified professional, following the instructions of this guidance;
- assembly is carried out by two persons;
- please, check for presence of all details after unpacking. Glass panels must be transported vertically;
- please, lean glass panels vertically against the wall during assembly of other parts;
- it is expressly prohibited to wap upon corners of glass panels

## Recommendations for use

### Attention!

It is required to remove protective film after carrying out of assembly operations.

## Product maintenance

### Attention!

- for correct operation of the system it is required to install purification filters at feed pipelines with degree of purification of 100-300 micron.
- for the avoidance of damage of the surface of the product it is not allowed to use water of temperature more than 60 degrees C.
- use only mild detergents and soap for cleaning of the item.
- do not use corrosive washing agents or abrasive pastes for cleaning of the item.
- accute contaminations on the surface is recommended to treat with diluted vinegar and wash off with the water.
- shallow scratches (for acrylic parts of the item) can be removed with fine grid sandpaper (grade 2000)

### Attention!

Assembly is carried out by two persons. Manufacturer has a right to introduce change of component parts that has no effect on appearance and functionality of product.

All parameters indicated in this instruction have formal meaning.

Manufacturer reserves the right for technical changes.

### Attention!

After assembly sealant must be given some time to harden.

It is forbidden to use item within 24 hours after completion of installation.



## Указания по монтажу

### Внимание!

- установка изделия должна производиться только квалифицированным персоналом, следуя инструкциям данного руководства;
- сборка осуществляется силами двух человек;
- после распаковки проверьте наличие всех деталей. Стеклопанели должны транспортироваться вертикально;
- после распаковки стеклянные панели прислоняйте вертикально к стене на время сборки остальных частей.
- категорически запрещается стучать по углам стеклянных панелей.



## Рекомендации по монтажу поддона

### Внимание!

После проведения монтажных работ необходимо удалить защитную пленку.



## Уход за продуктом

### Внимание:

- для правильного функционирования системы необходима установка фильтров очистки на подводящих трубопроводах со степенью очистки 100-300 мк;
- во избежание повреждения поверхности изделия не допускается использование воды температурой более 60°C;
- используйте для очистки изделия мягкие моющие средства или мыло.
- не используйте для очистки изделия агрессивные моющие средства или абразивные пасты;
- сильные загрязнения на поверхности рекомендуется обработать разбавленным уксусом и затем смыть водой;
- неглубокие царапины (для акриловых составляющих изделия) могут быть удалены мелкозернистой наждачной бумагой (зернистость 2000).

### Внимание!

Рекомендуется сборка силами двух специалистов.

Производитель имеет право на изменение комплектации, не влияющее на внешний вид и функционал продукта. Все параметры, указанные в данной инструкции, имеют формальное значение. Производитель оставляет за собой право на технические изменения.

### Внимание!

После сборки требуется дать время затвердевания герметика. Запрещается использование изделия в течении 24 часов после завершения монтажных работ.



## Montageanweisungen

### Achtung!

- installations-und Montagearbeiten sollten nur von einem Facharbeiter durchgeführt werden;
- die Montage sollte mit 2 Personen durchgeführt werden;
- prüfen Sie nach dem Auspacken das Vorhandensein aller nachfolgend aufgelisteten Teile;
- nach dem Auspacken sollten die Glasscheiben immer gerade auf einen weichen Untergrund gestellt werden;
- es ist streng verboten, an die Glasscheiben-Ecken zu klopfen.



## Recommendations for use

### Achtung!

Nach Beendigung der Montagearbeiten wird die Schutzfolie entfernt.



## Produktpflege

### Achtung!

- für das korrekte Funktionieren des Systems, sind Reinigungsfilter mit 100-300 Mikron an den Ansaugröhren erforderlich;
- um Oberflächenschäden zu vermeiden, sollte die Warmwassertemperatur 60°C nicht überschreiten;
- für die Pflege des Produktes verwenden Sie am besten ein mildes Reinigungsmittel;
- bitte keine aggressiven oder scheuernden Mittel verwenden.
- zum Entfernen starker Verschmutzungen, sollten Sie nur verdünntest Essigwasser verwenden. Anschließend klar abspülen und trocknen;
- leichte Kratzer aus Acrylglas können mit dem Wasserschleifpapier (Körnung 2000) entfernt werden.

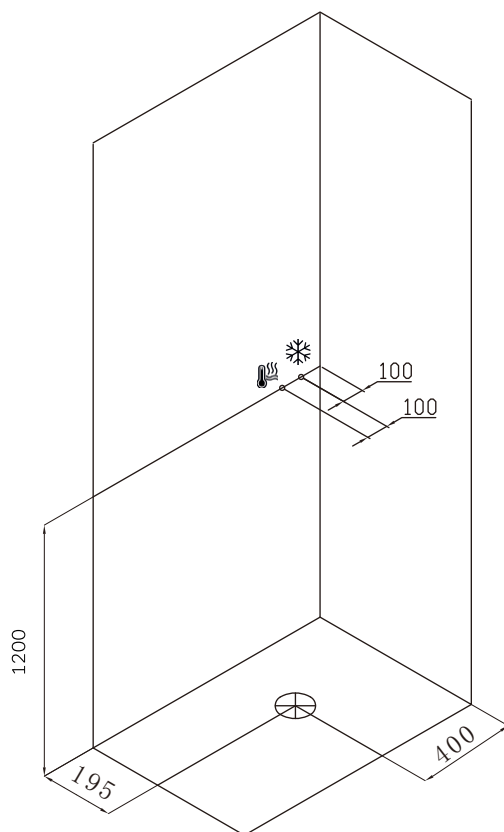
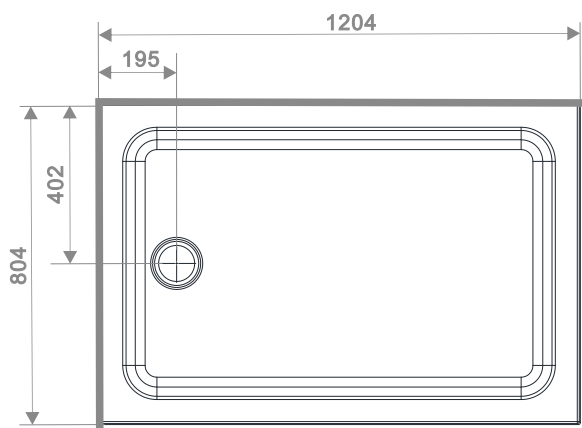
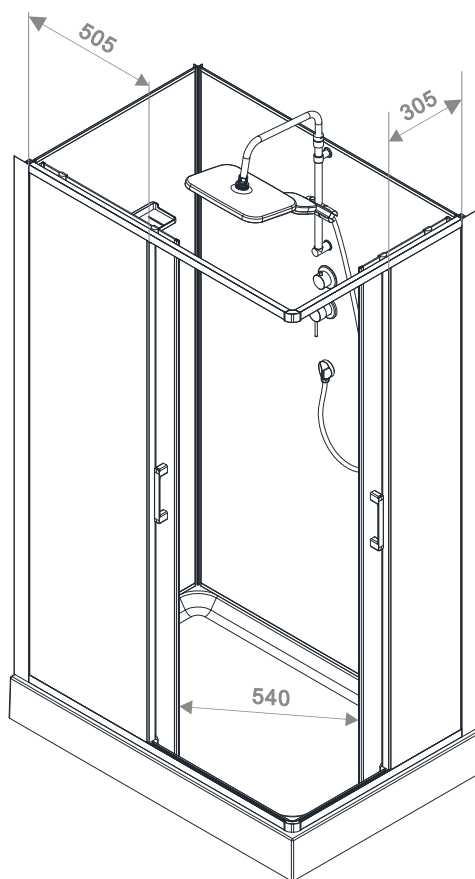
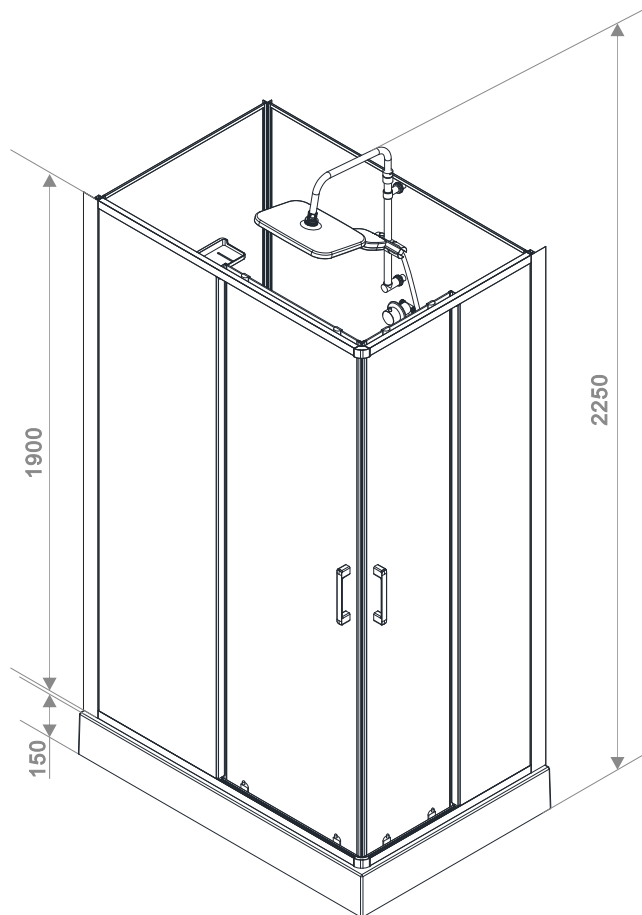
### Achtung!

Die Montage sollte mit 2 Personen durchgeführt werden.

Der Hersteller behält sich das Recht vor, die technischen Daten und Ausstattungen seiner Produkte ohne vorherige Ankündigung zu ändern. Alle in dieser Gebrauchsanweisung aufgeführten Angaben haben eine formale Bedeutung.

### Achtung!

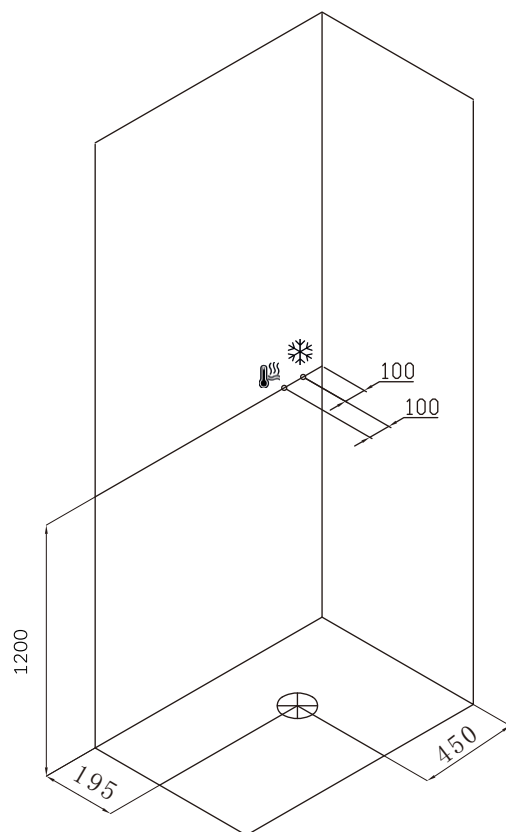
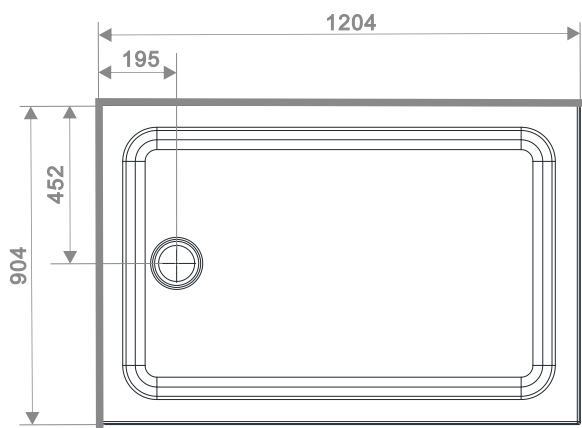
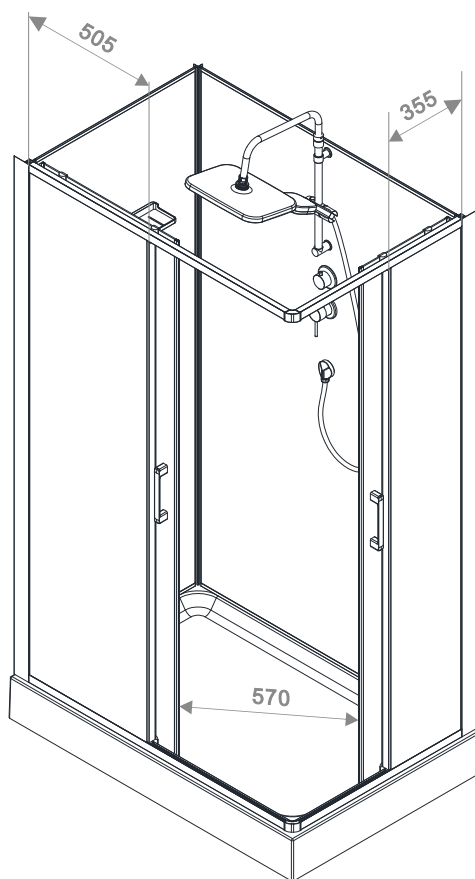
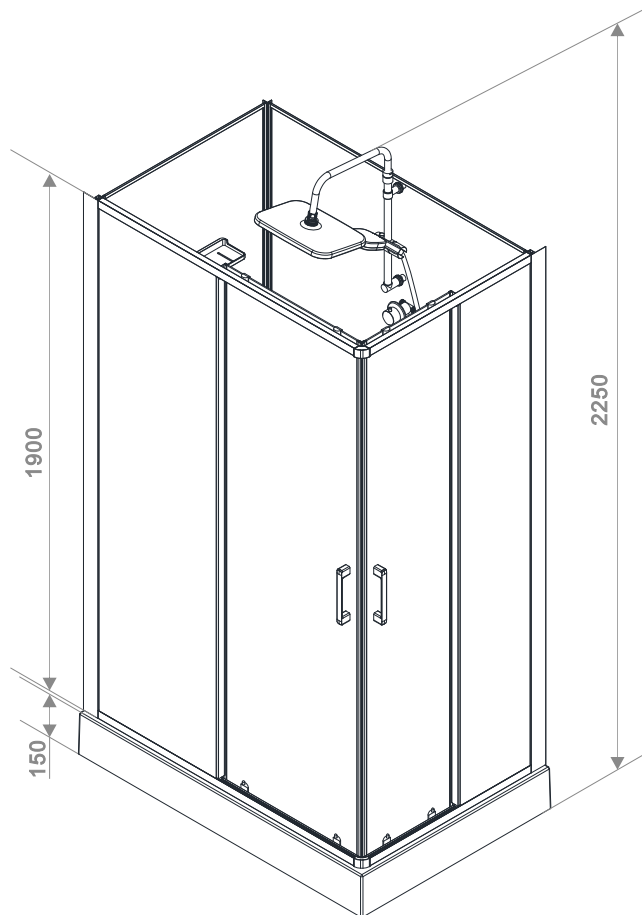
Nach der Montage, Installation und Abdichten des Produktes mit dem Sanitärsilikon, sollten Sie das Silikon mindestens 24 Stunden trocknen lassen und jeden Wasserkontakt vermeiden.



W9XC-403-12080MT

W9XC-403-12080BT

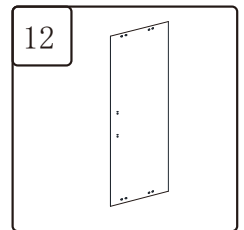
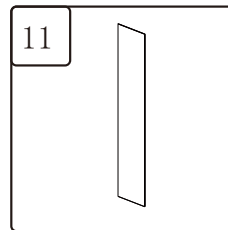
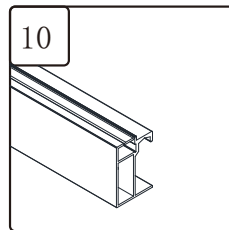
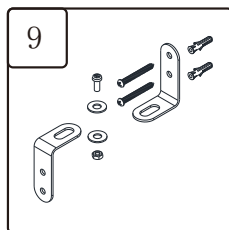
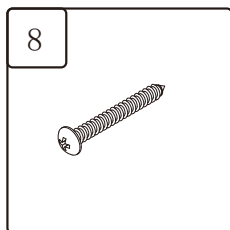
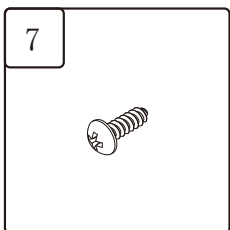
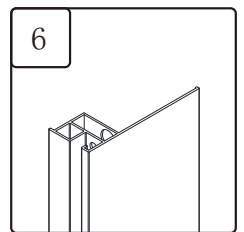
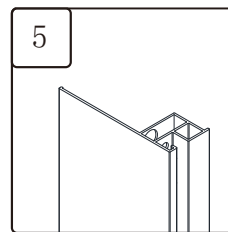
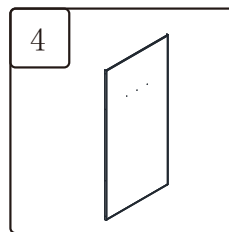
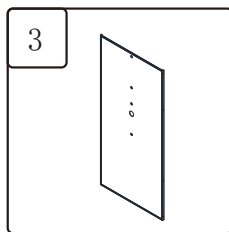
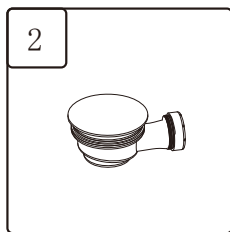
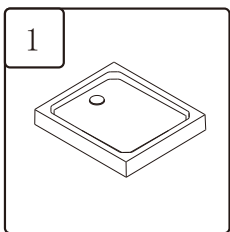
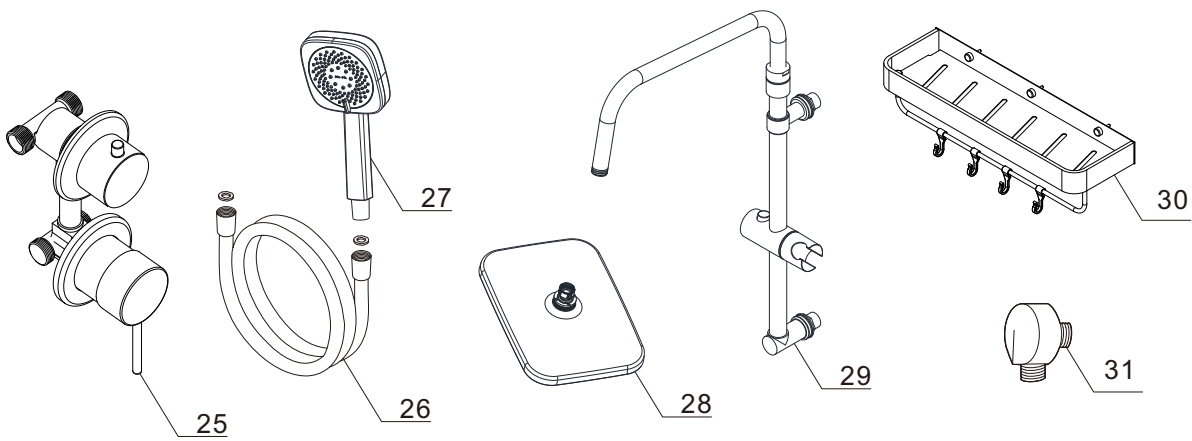
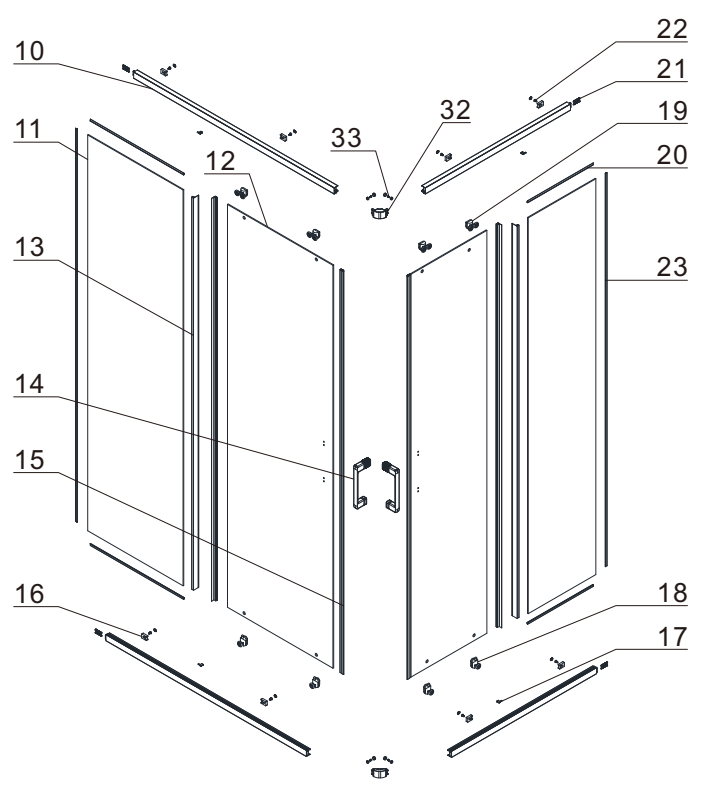
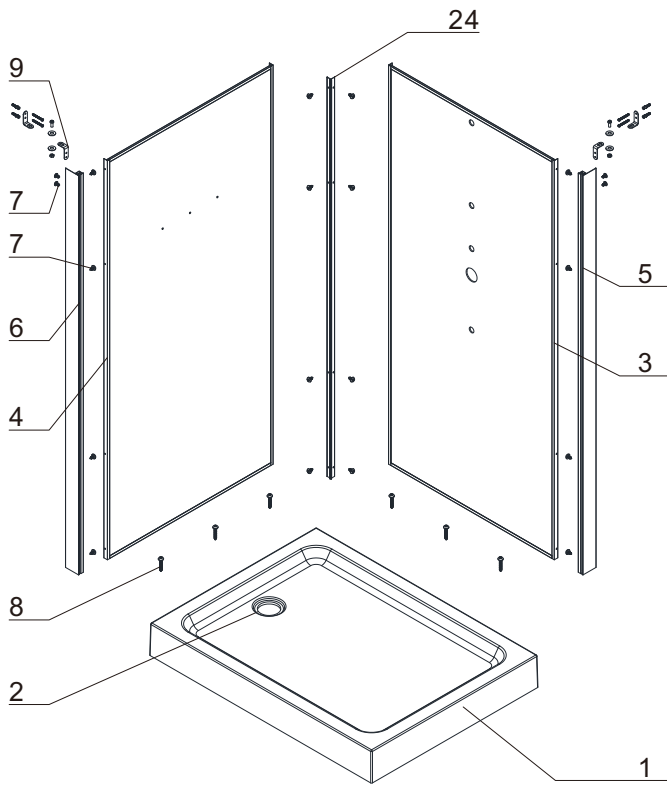
ENG Shower cabin  
 RUS Душевая кабина  
 DEU Duschkabine

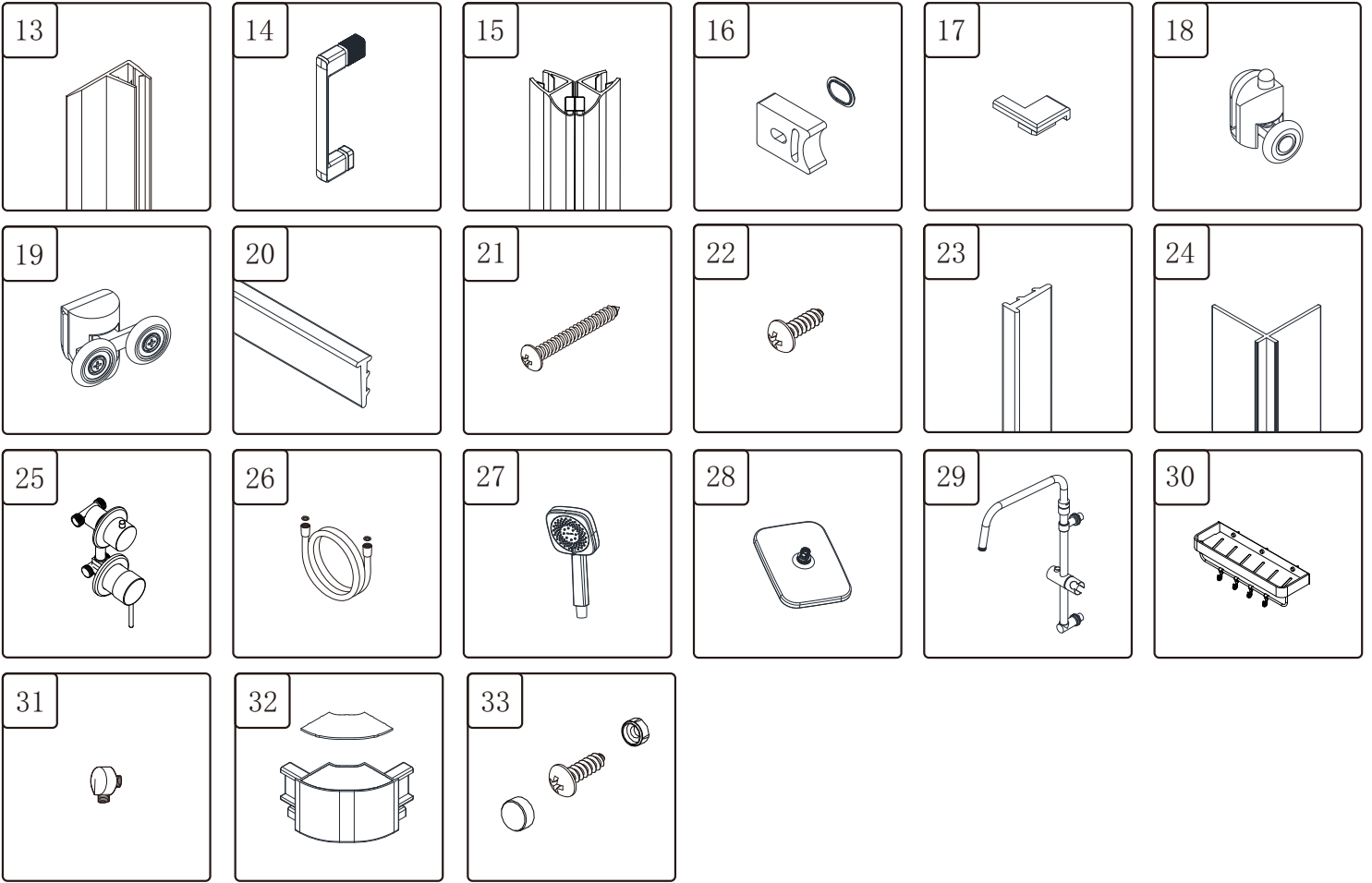


W9XC-403-12090MT

W9XC-403-12090BT

ENG Shower cabin  
 RUS Душевая кабина  
 DEU Duschkabine







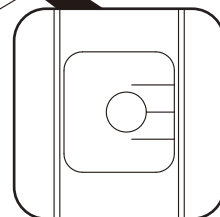
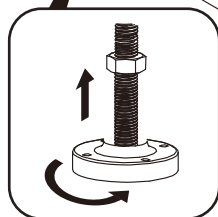
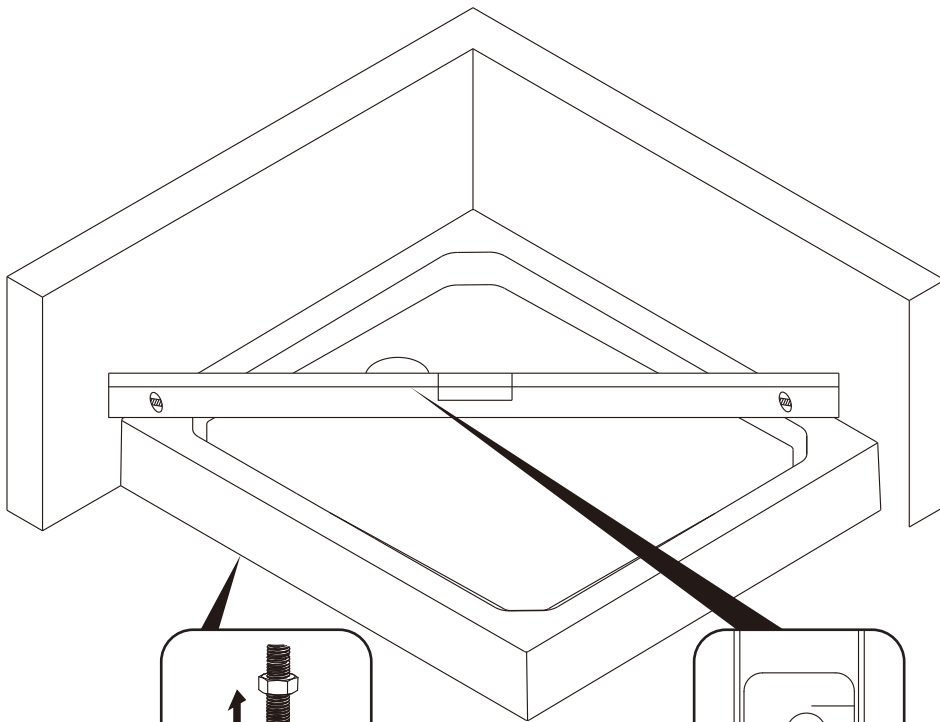
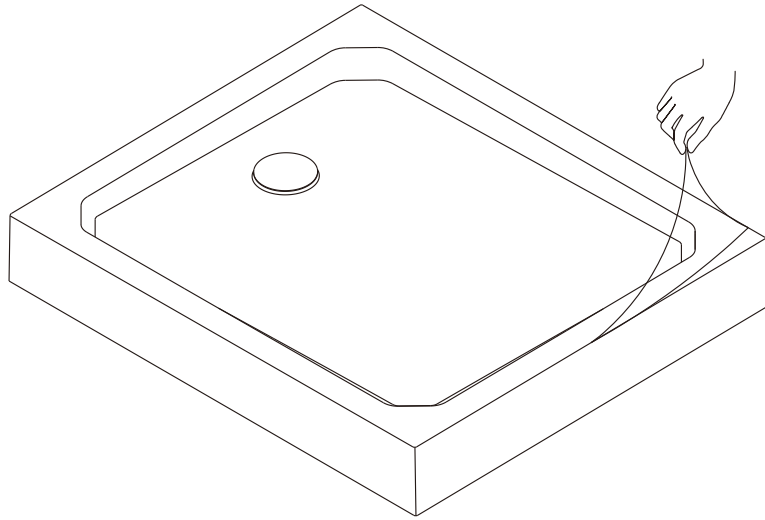
## Shower cabin configuration 90x90/ Комплектация кабины 90x90

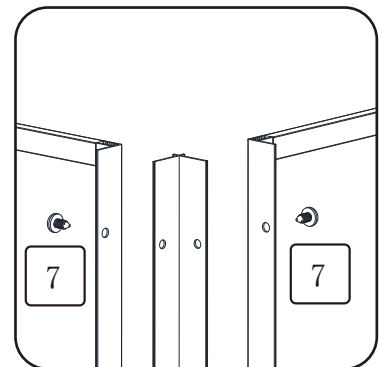
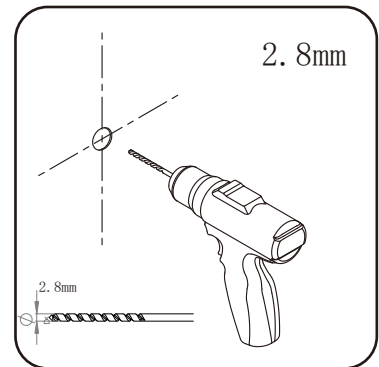
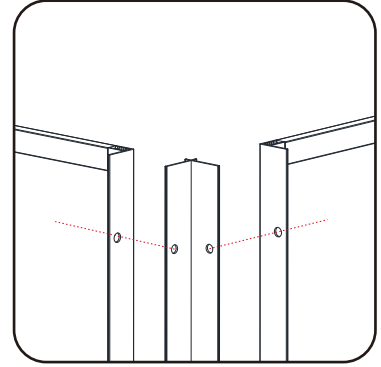
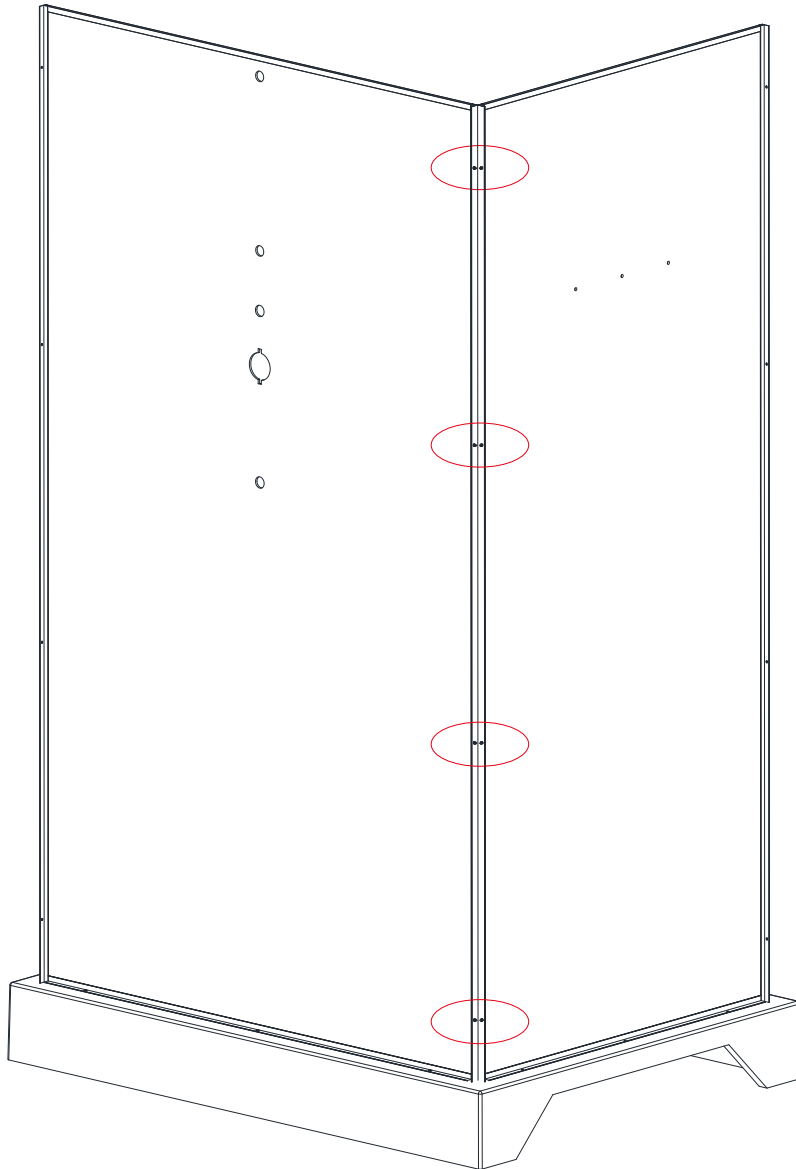
1	shower tray	поддон	x1
2	syphon	сифон	x1
3	glass wall with shower bar mounting holes	стеклянная стенка с отв. для душевого гарнитура	x1
4	glass wall with shelf mounting holes	стеклянная стенка с отв. для полки	x1
5	vertical profile - left	вертикальный профиль левый	x1
6	vertical profile - right	вертикальный профиль правый	x1
7	big ST4*10 screw	саморез ST4x10	x20
8	ST4*16 screw	саморез ST4x16	x6
9	fixation bracket angled	кронштейн угловой	x2
10	horizontal profile	горизонтальный профиль	x4
11	fixed glass	фиксированное стекло	x2
12	door glass	стекло дверное	x2
13	F-strip sealant	F-образный уплотнитель	x4
14	door handle	ручка двери	x2
15	magnet sealant	магнитный уплотнитель	x1
16	door stopper	ограничитель двери	x8
17	Glasfixator	фиксатор стекла	x4
18	bottom rollers	нижние ролики	x4
19	top rollers	верхние ролики	x4
20	horizontal profile seal	уплотнитель горизонтального профиля	x4
21	ST4*25 screw	саморез ST4x25	x8
22	big ST4*10 screw	саморез ST4x10	x8
23	vertical profile seal	уплотнитель вертикального профиля	x2
24	aluminum connector	соединитель алюминиевый	x1
25	mixer with mounting screw	смеситель с установочным винтом	x1
26	hand shower hose	шланг душевой	x1
27	hand shower	ручной душ	x1
28	top shower	верхний душ	x1
29	shower bar with fixing kit	душевой гарнитура с комплектом крепежа	x1
30	shelf with fixing kit	полка с комплектом крепежа	x1
31	hand shower pipe connector	коннектор подключения шланги ручного душа	x1
32	corner connector	крышка соединителя профилей	x2
33	self-tapping screw ST4x8 with cap	саморез ST4x8 с колпачком	x4

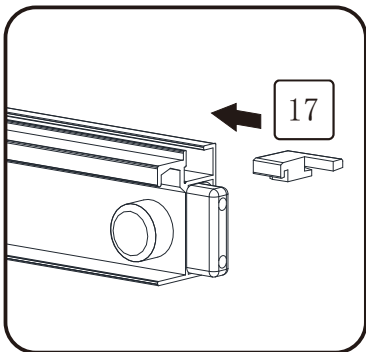
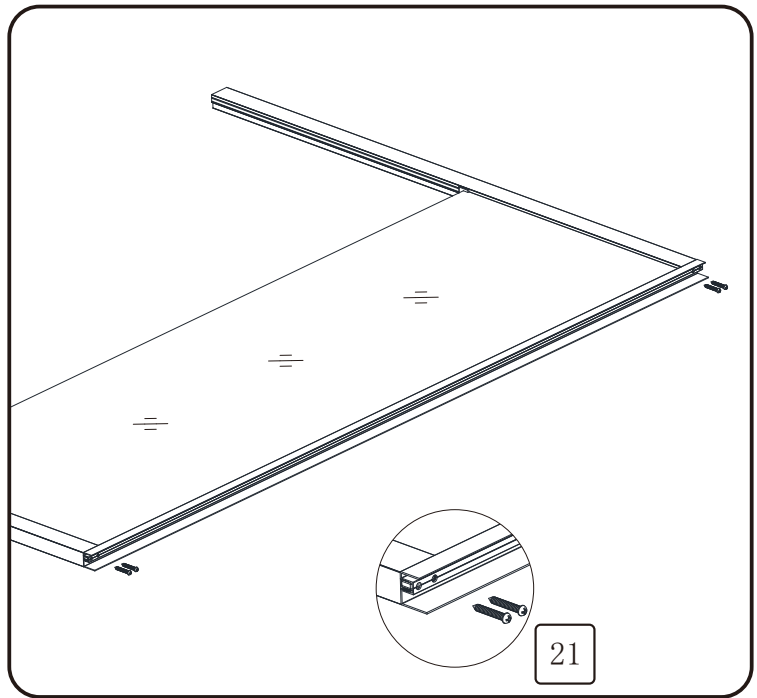
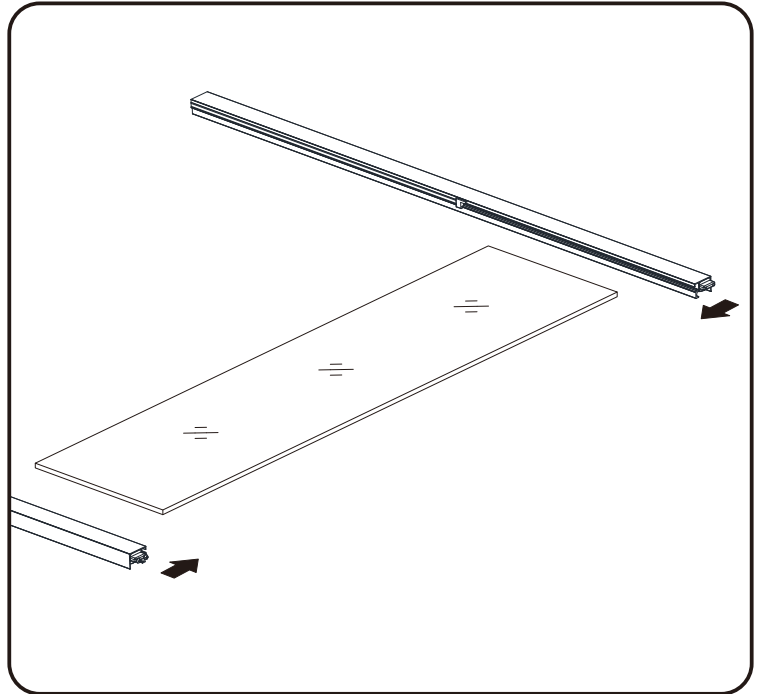
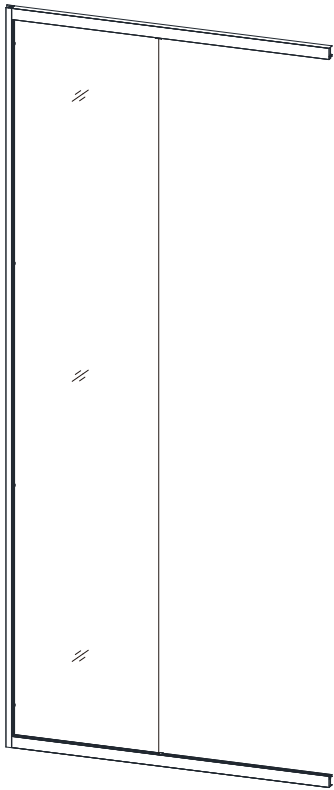
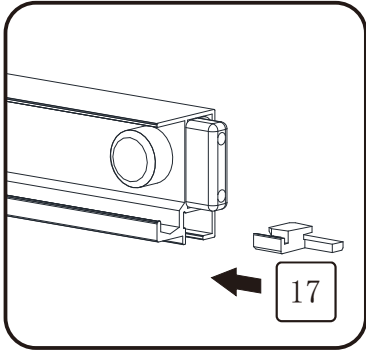


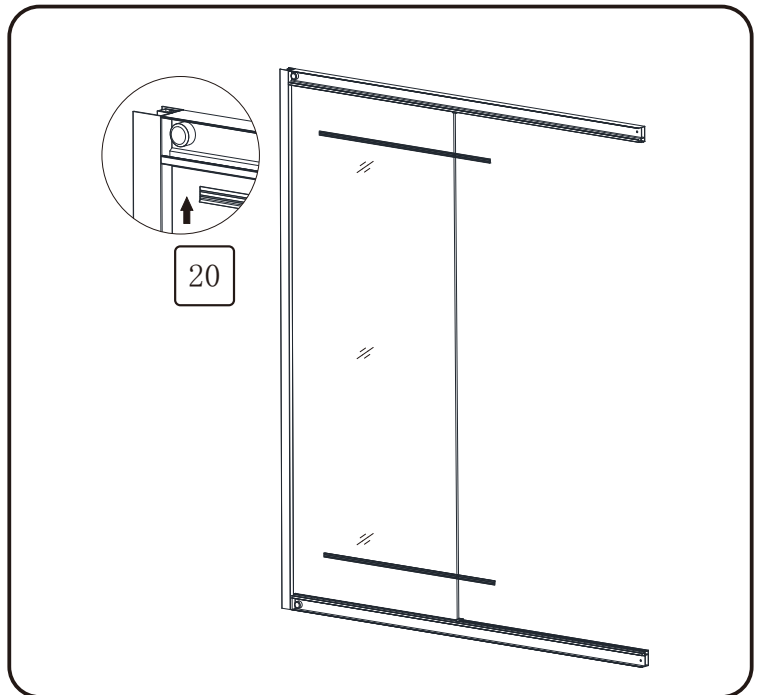
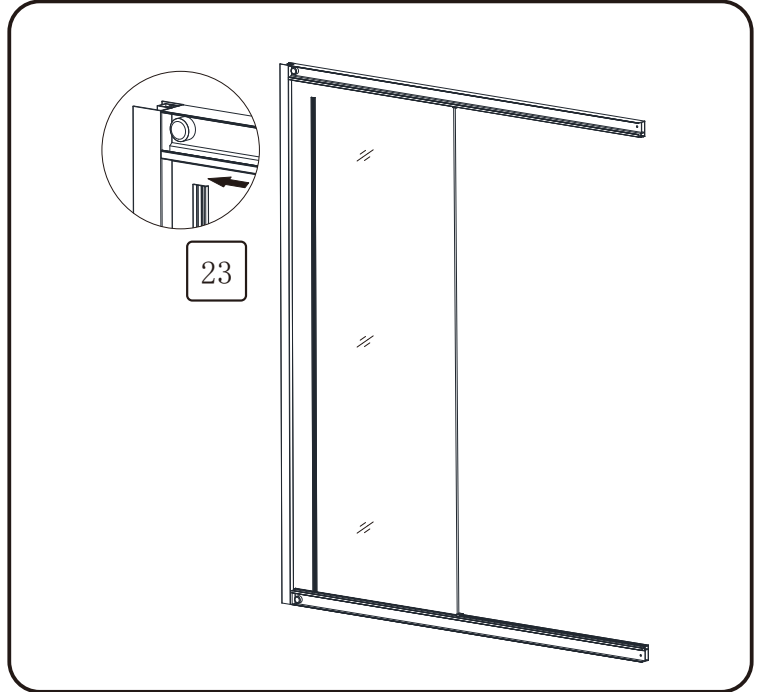
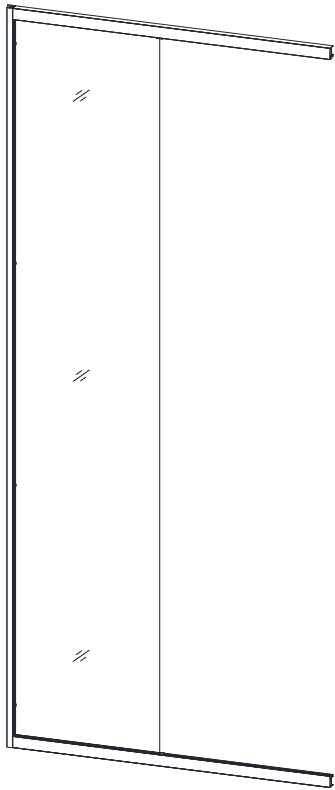
## Kabinenausstattung 90x90

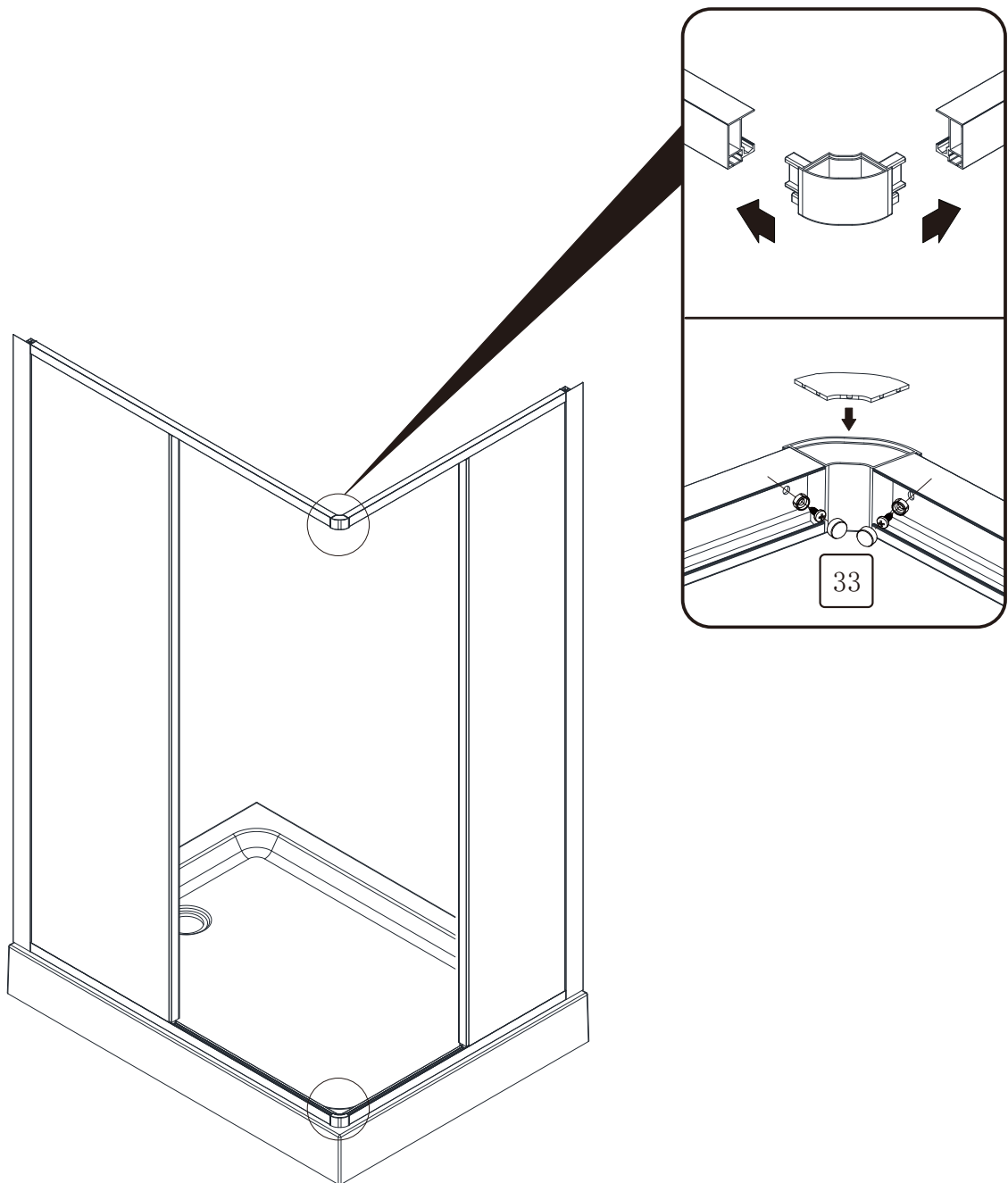
1	Untersatz	x1
2	Siphon	x1
3	Glaswand mit Löchern für Duschset	x1
4	Glaswand mit Löchern für Regale	x1
5	Vertikalprofil links	x1
6	Vertikalprofil rechts	x1
7	big ST4*10 Schraube	x20
8	ST4*16 Schraube	x6
9	Eckwinkel	x2
10	horizontales Profil	x4
11	festes Glas	x2
12	Türglas	x2
13	F-förmige Dichtung	x4
14	Türgriff	x2
15	Magnetdichtung	x1
16	Türstopper	x8
17	Glasfixator	x4
18	untere Rollen	x4
19	obere Rollen	x4
20	Horizontale Profildichtung	x4
21	ST4*25 Schraube	x8
22	big ST4*10 Schraube	x8
23	Vertikale Profildichtung	x2
24	+ form aluminium	x1
25	Mischer mit Stellschraube	x1
26	Duschschlauch	x1
27	Hand dusche	x1
28	Kopfbrause	x1
29	Duschset mit Montagesatz	x1
30	Regal mit Montagesatz	x1
31	Anschlussstück zum Anschluss von Handbrauseschläuchen	x1
32	Eckverbindung	x2
33	Selbstschraubschraube ST4x8 mit Kappe	x4

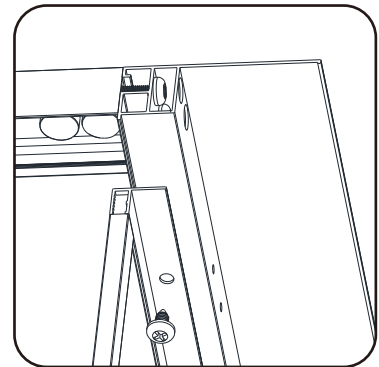
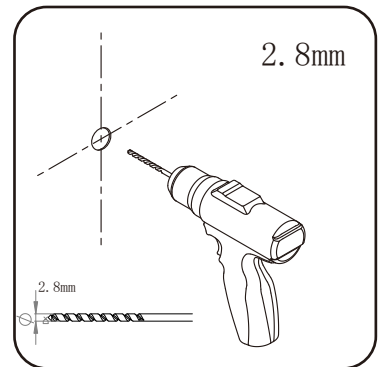
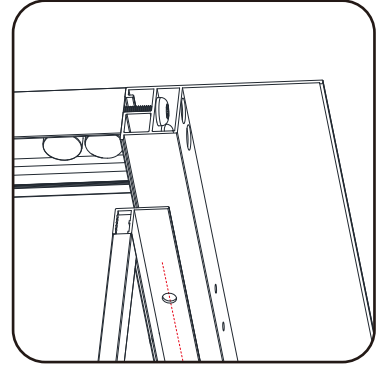
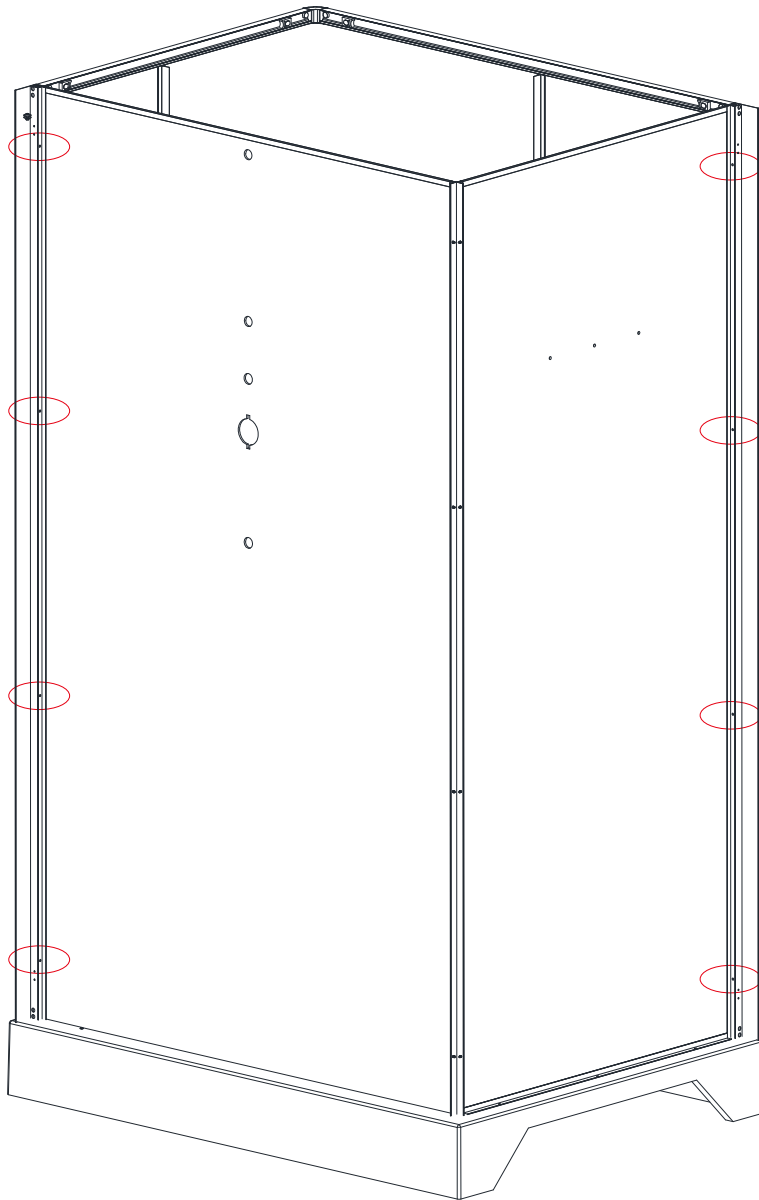




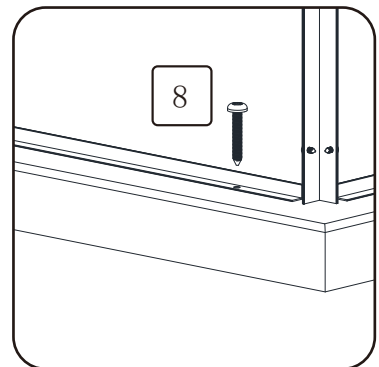
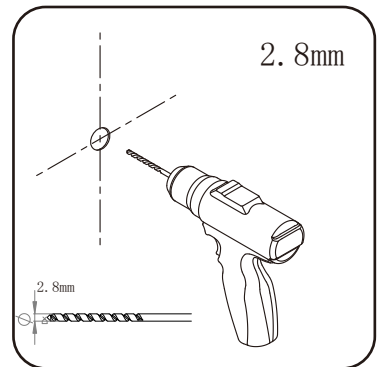
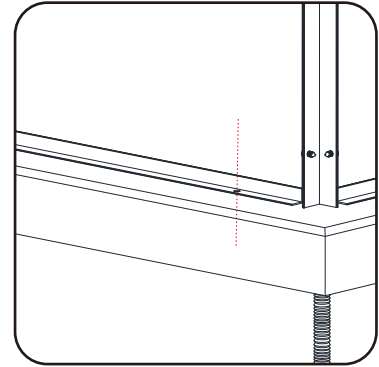
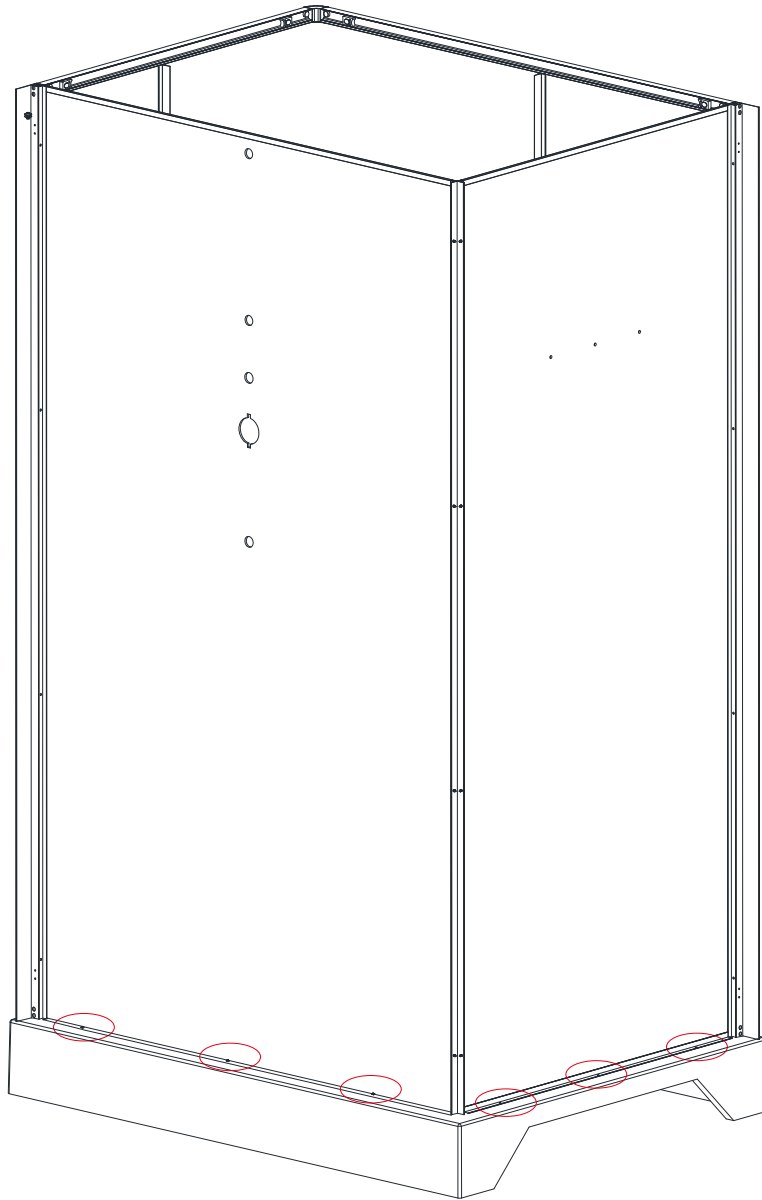






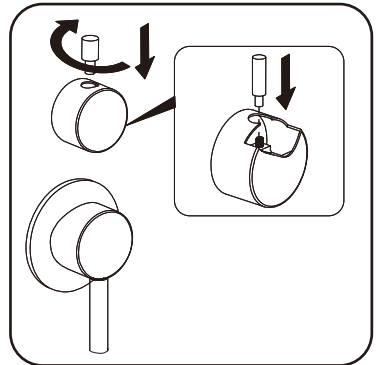
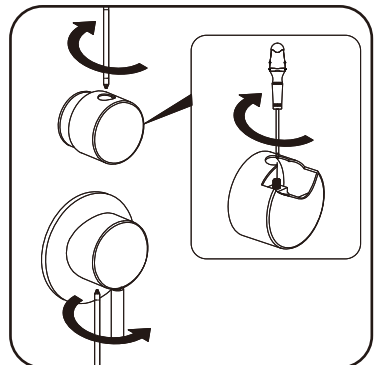
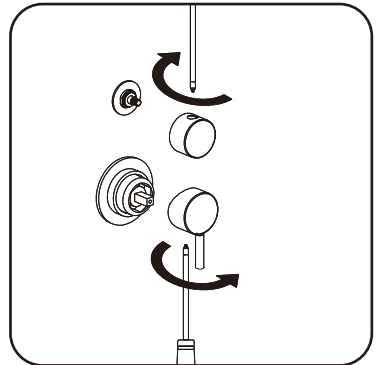
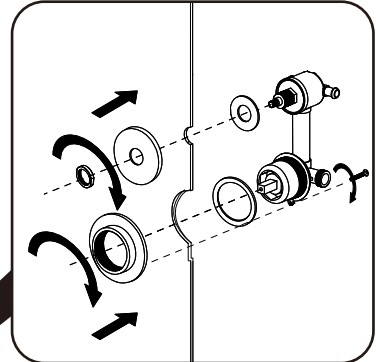
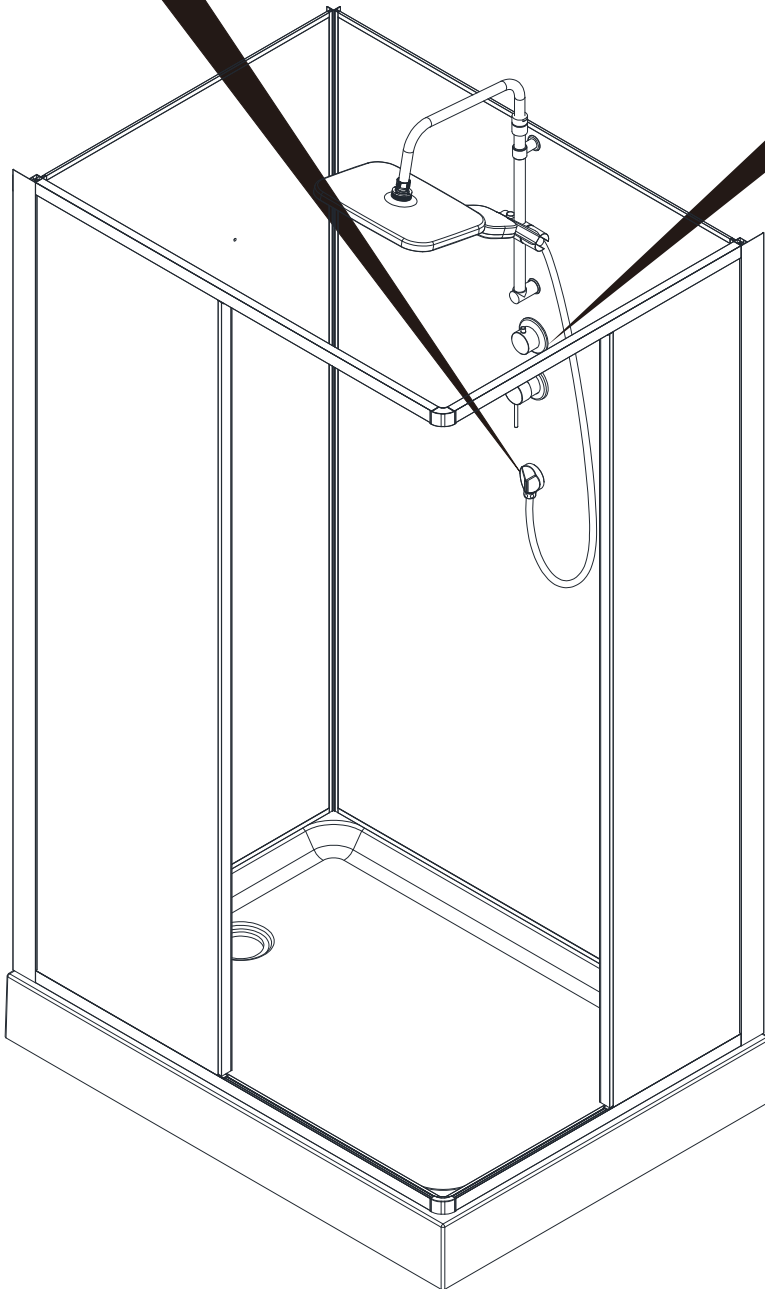


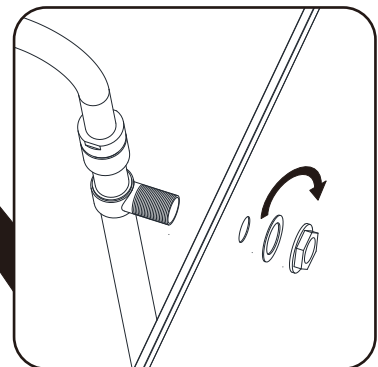
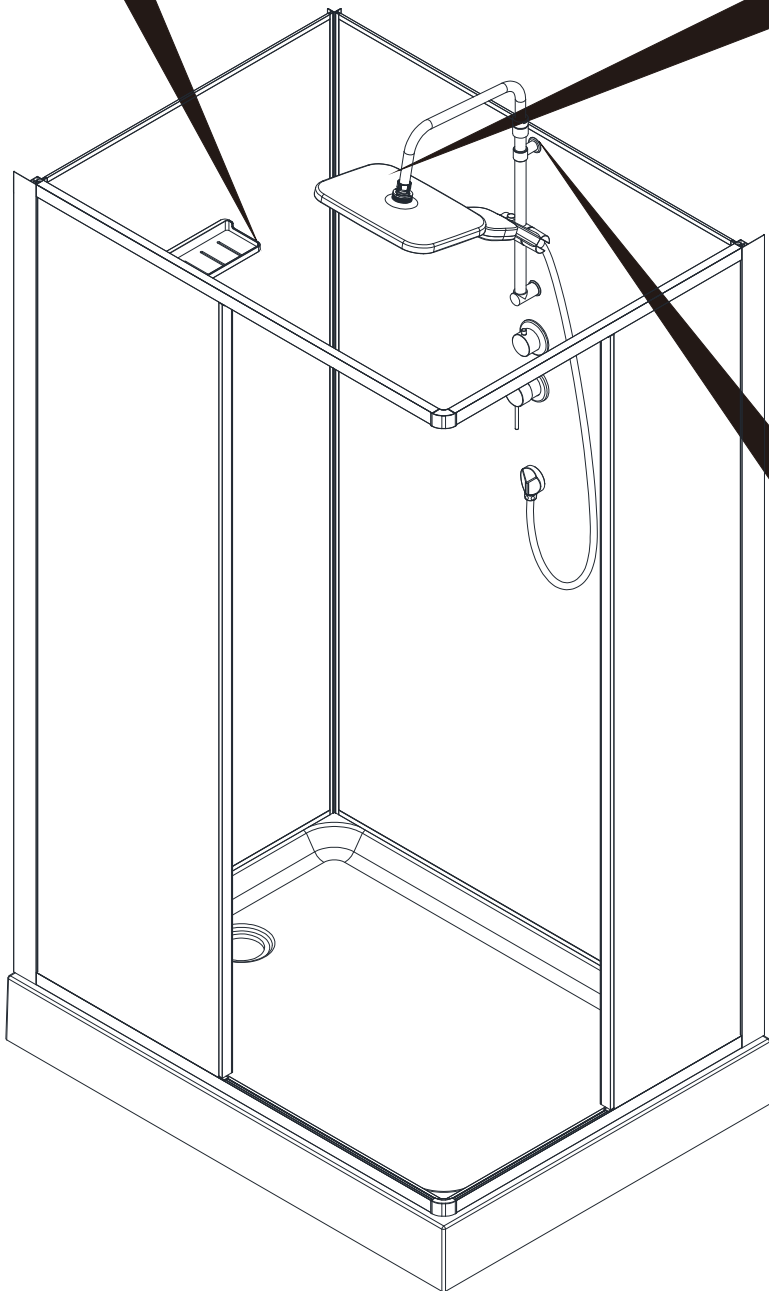
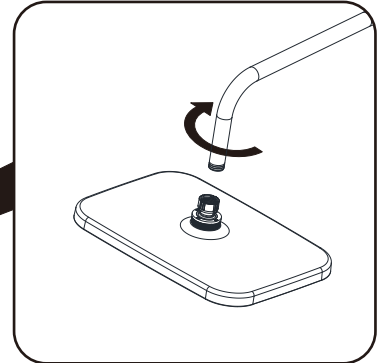
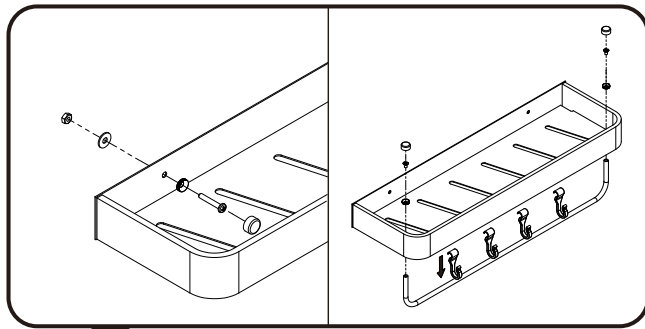
7

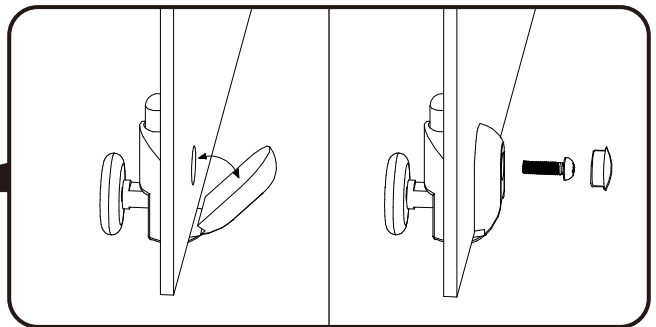
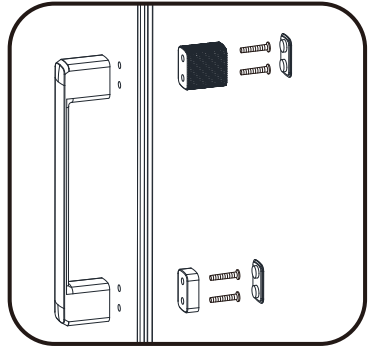
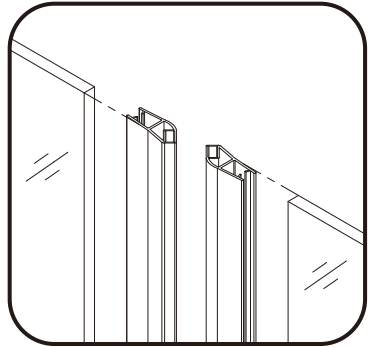
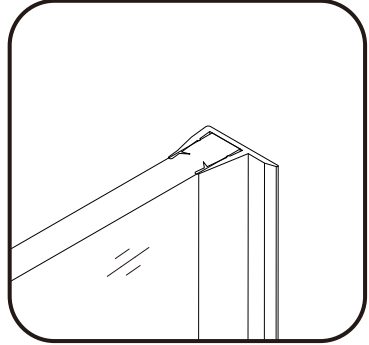
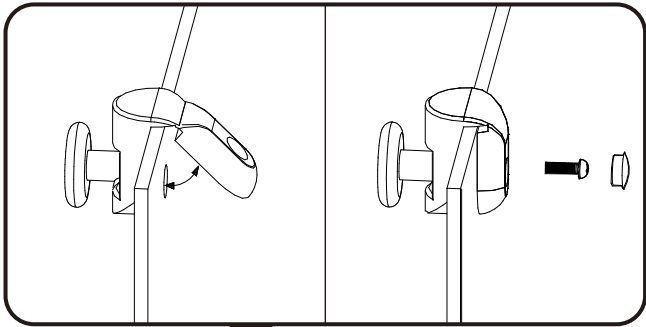
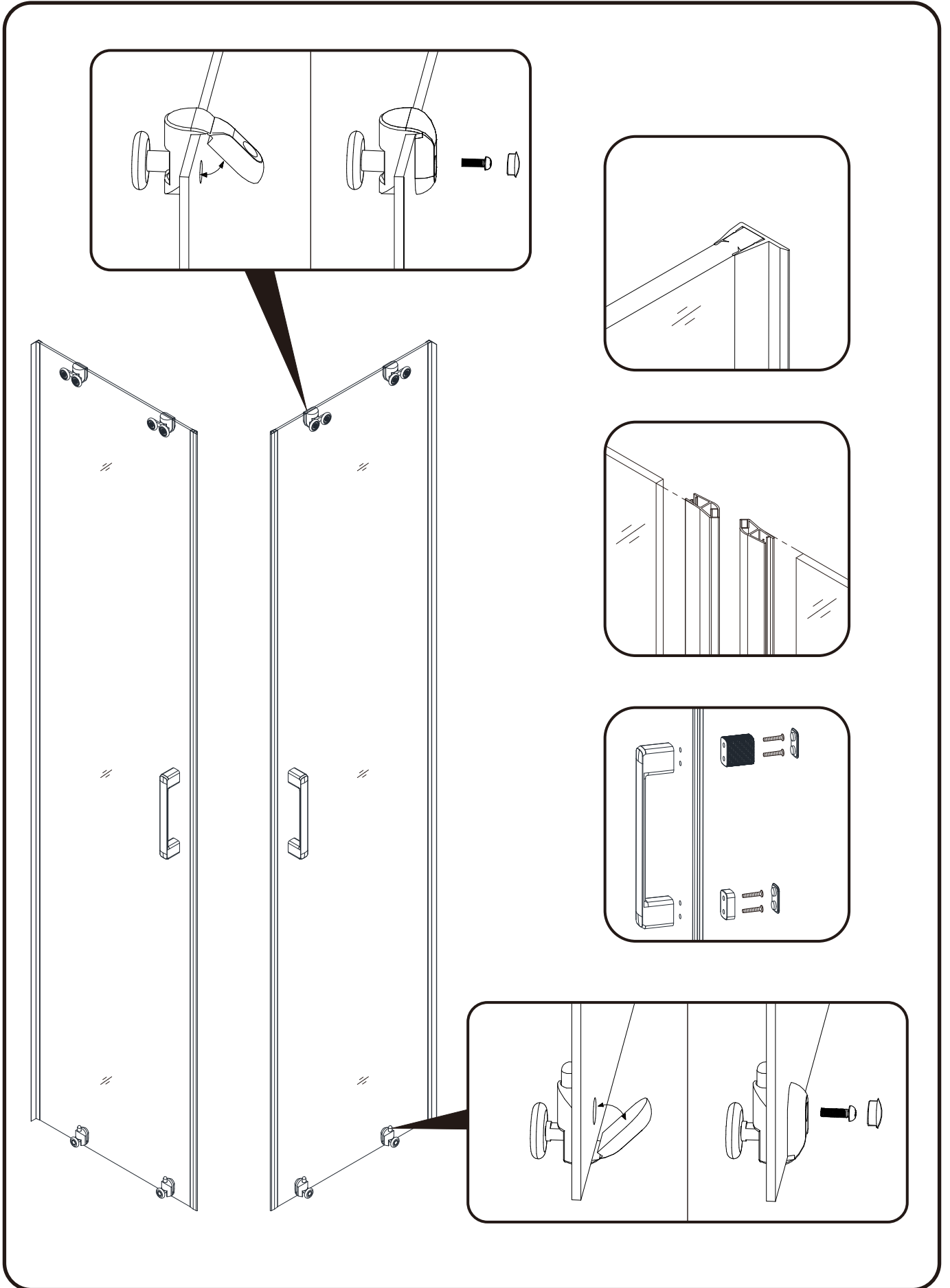


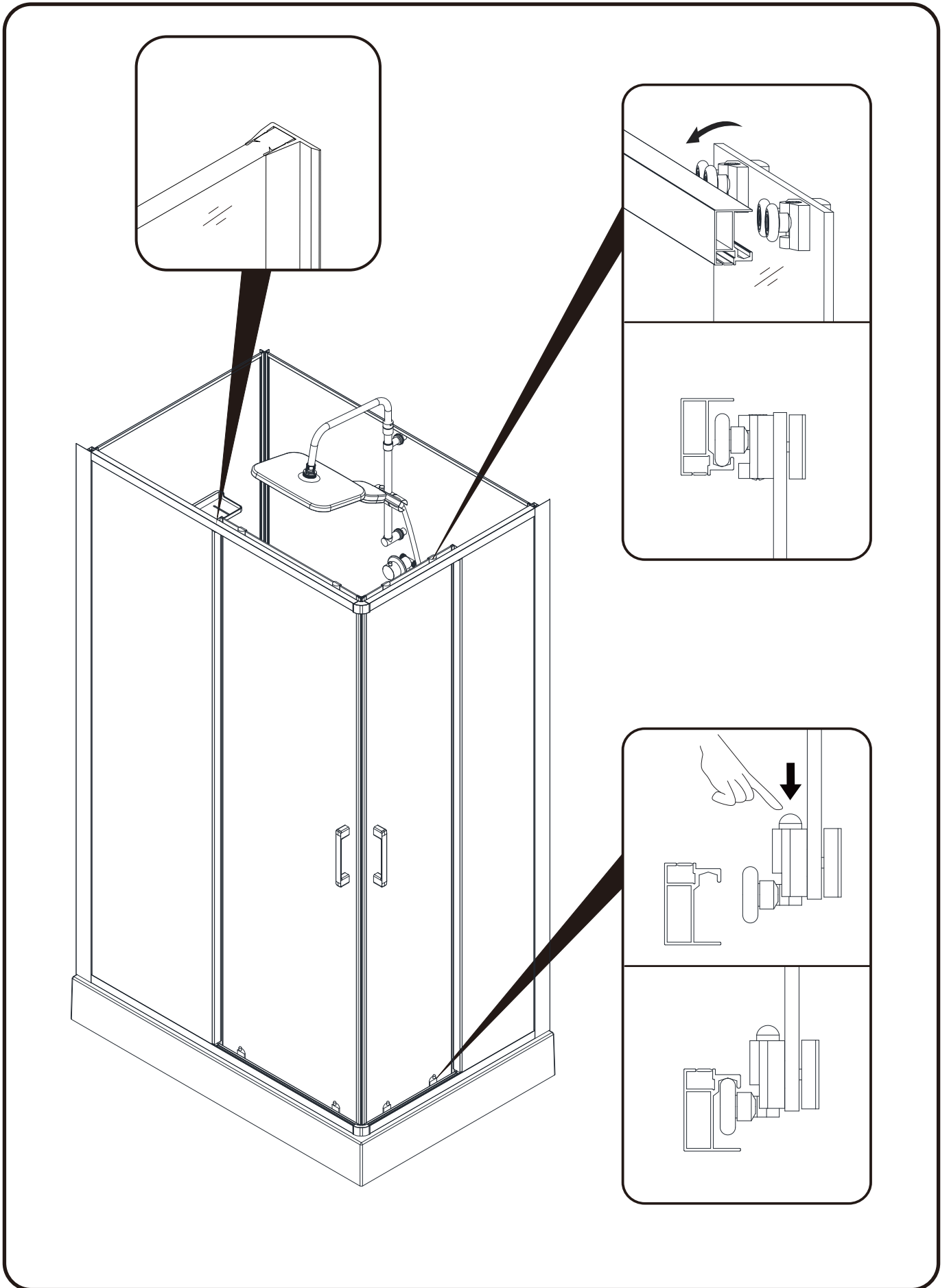


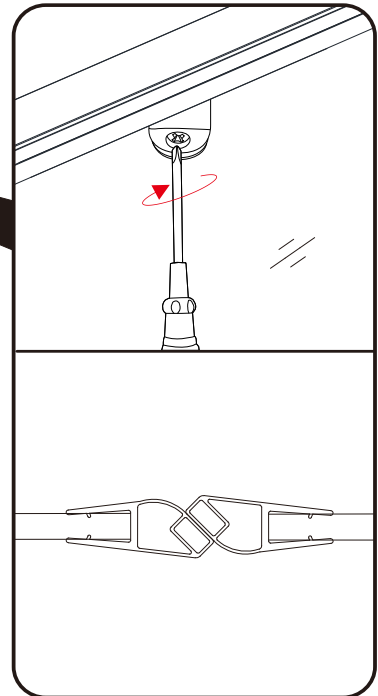
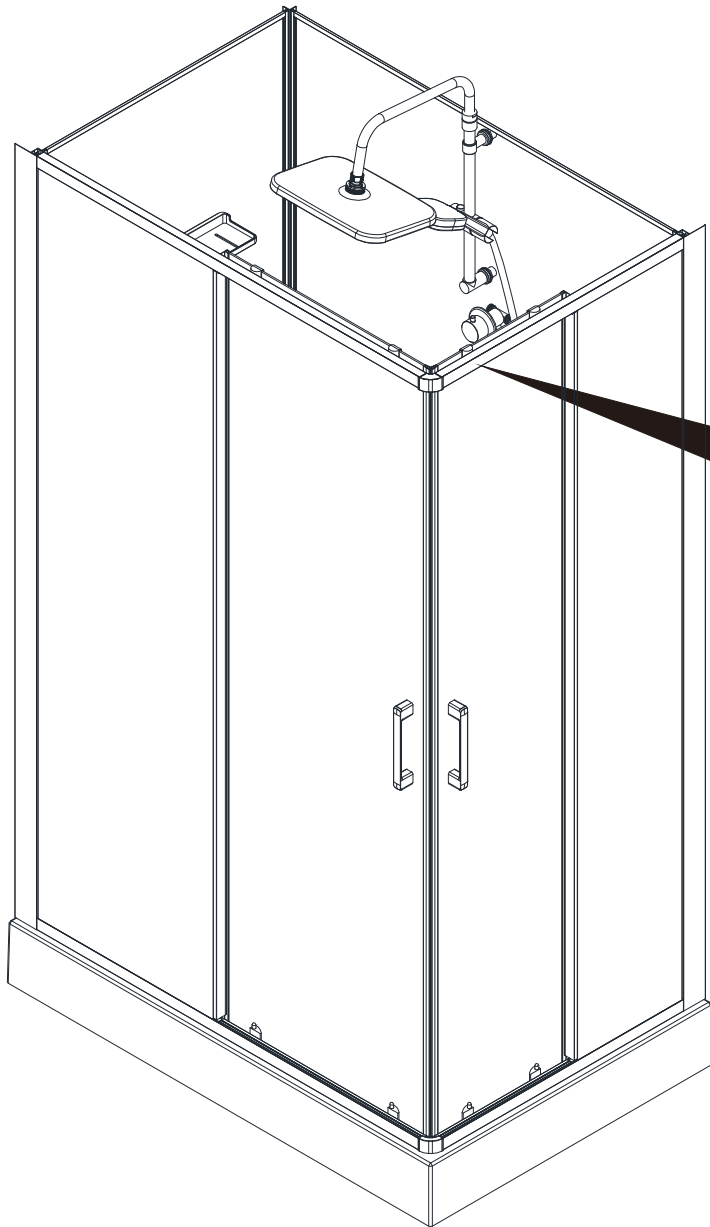
inside внутри	innen	outside снаружи	draußen

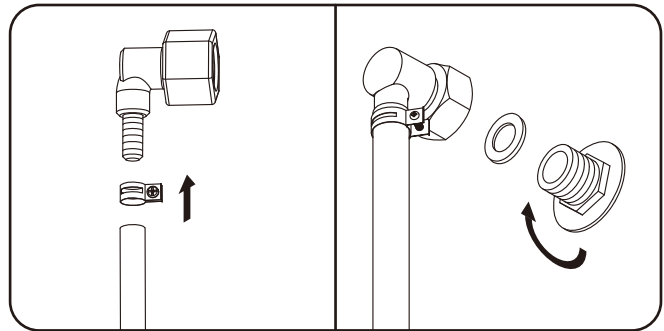
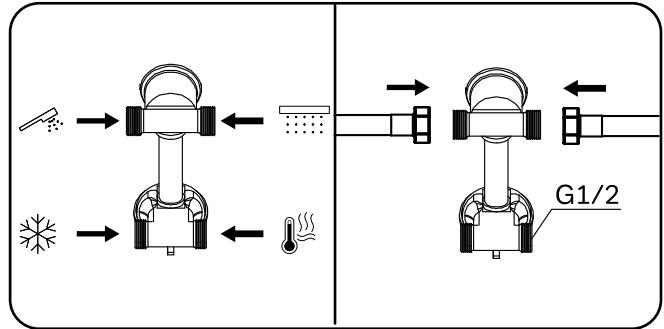
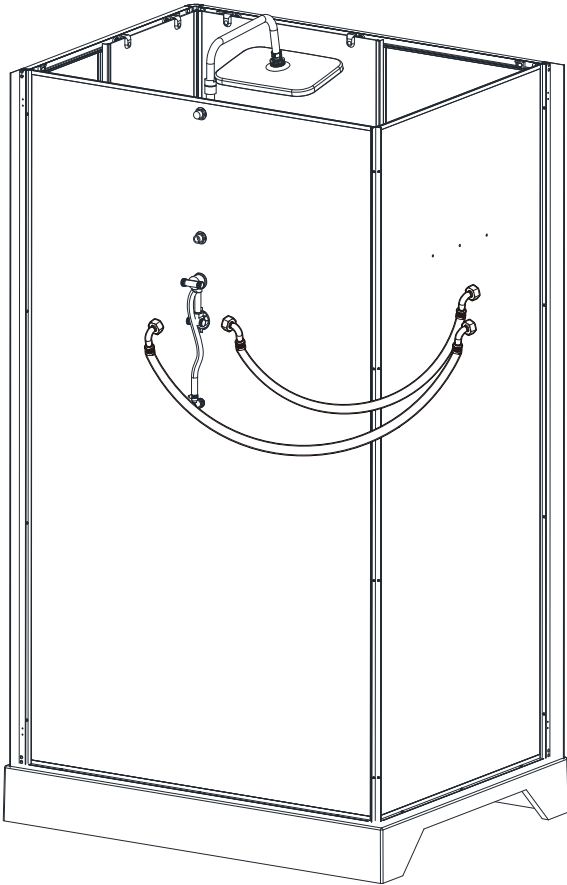












## ENG

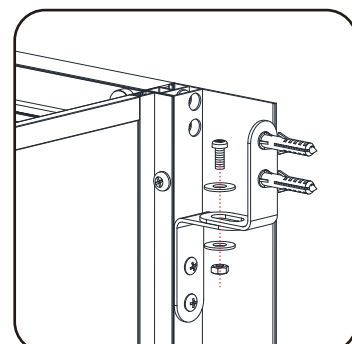
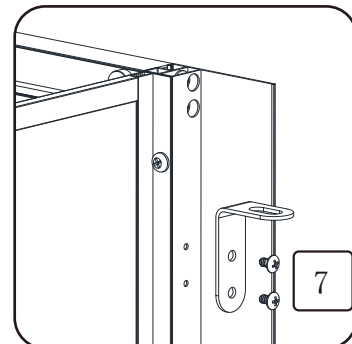
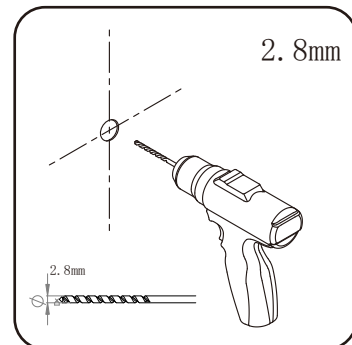
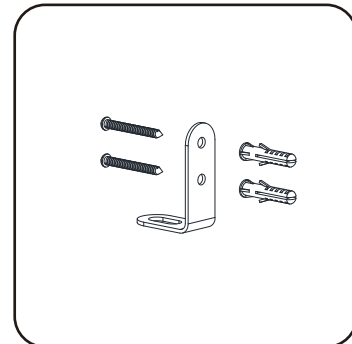
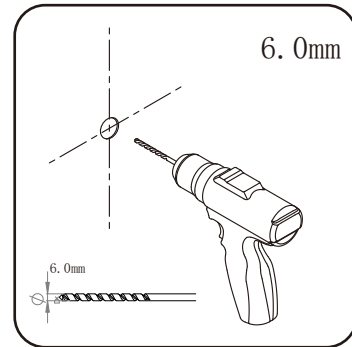
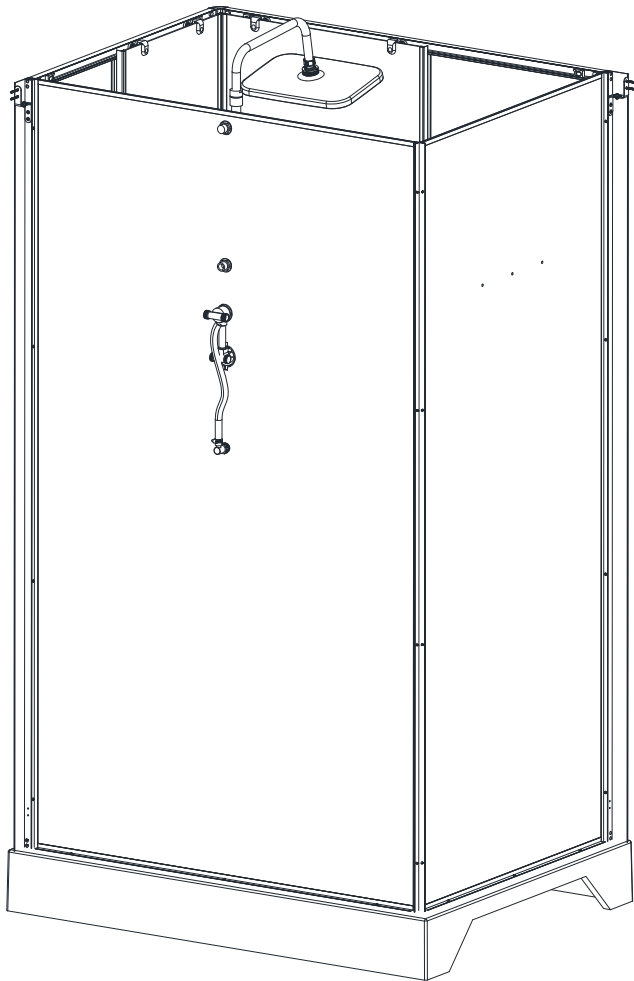
Hoses for connecting shower cabin to water supply outlets are not included in the product kit. Client should choiced hoses based on the length requirements and purchased it separately. Silicone glue is also purchased separately.

## RUS

Гибкая подводка для подключения к выходам водоснабжения в комплект поставки не входит и докупается клиентом отдельно, в зависимости от необходимой длины подводки. Силикон также приобретается отдельно.

## DEU

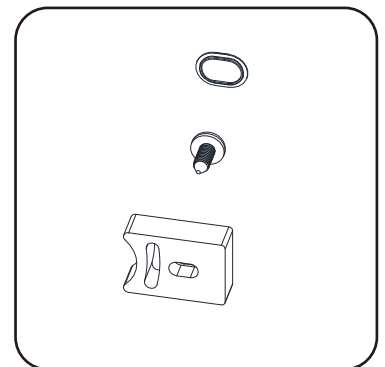
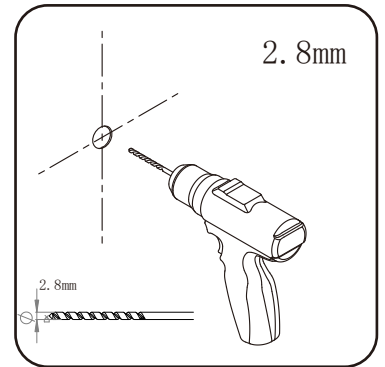
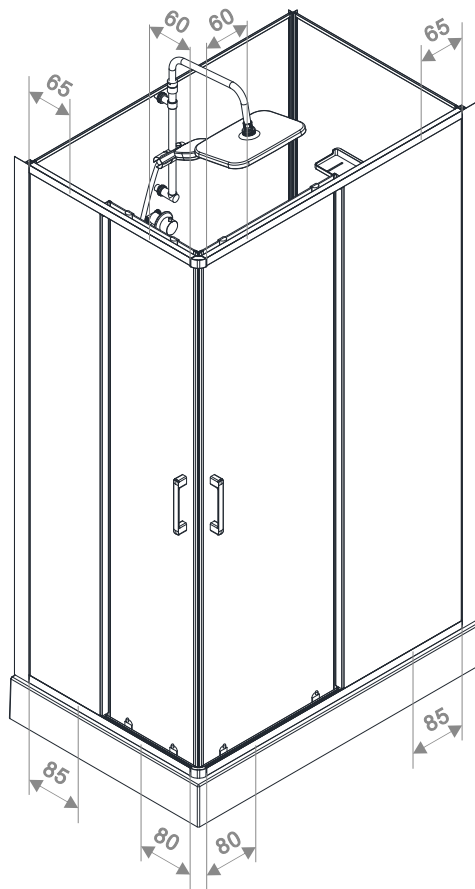
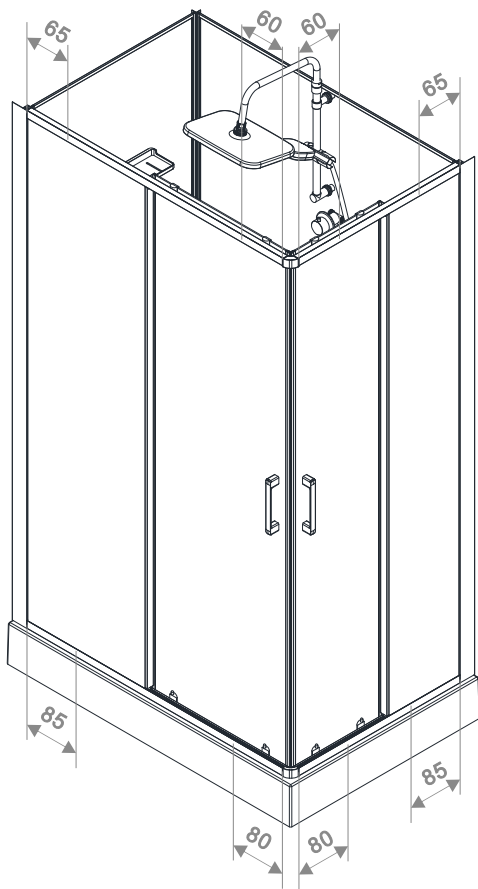
Schläuche zum Anschluss der Duschkabine an die Wasserversorgungsanschlüsse sind nicht im Produktsatz enthalten. Der Kunde sollte die Schläuche entsprechend den Längenanforderungen auswählen und diese separat erwerben. Silikonkleber ist auch separat erhältlich.





W9XC-403-12080MT

W9XC-403-12080BT



W9XC-403-12090MT

W9XC-403-12090BT

