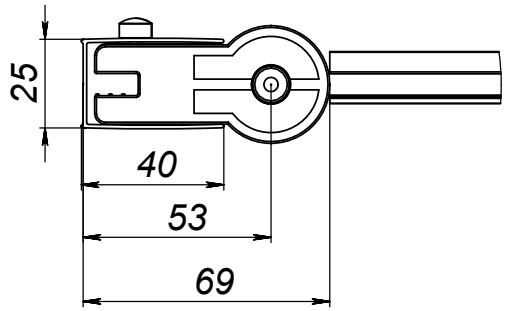
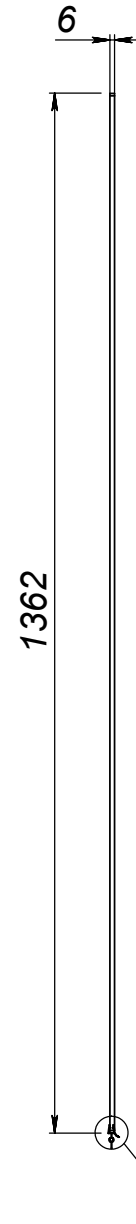
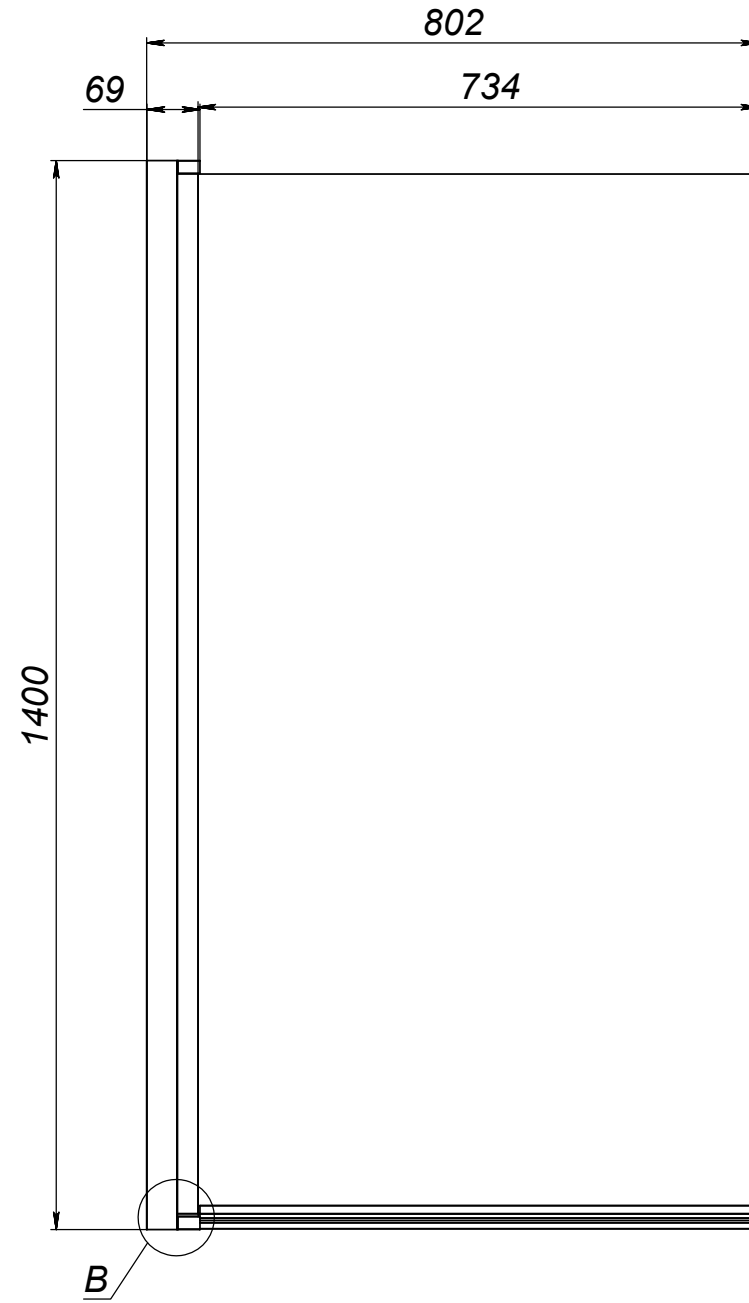
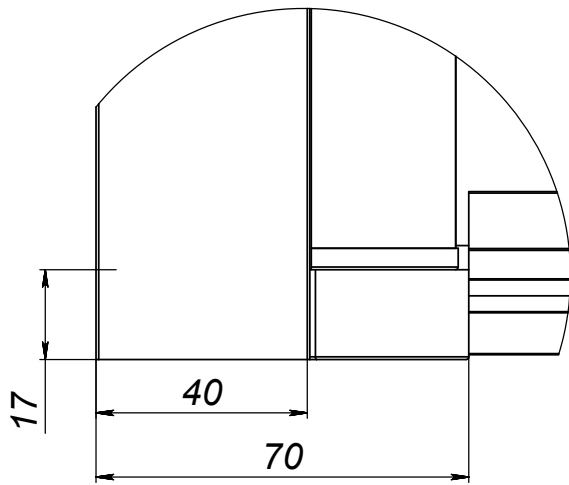


A (1 : 1.5)



B (1 : 1)



C (2 : 1)

