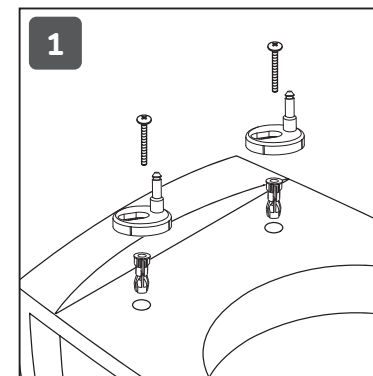
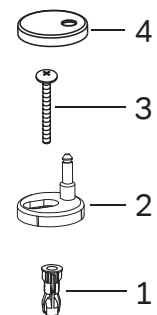
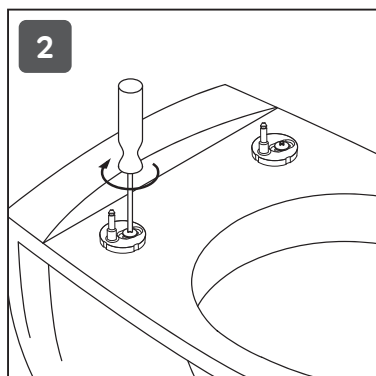


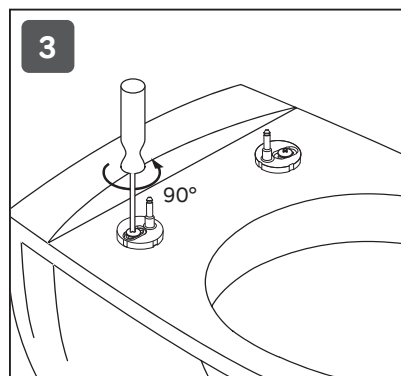
# Инструкция по монтажу сиденья с микролифтом



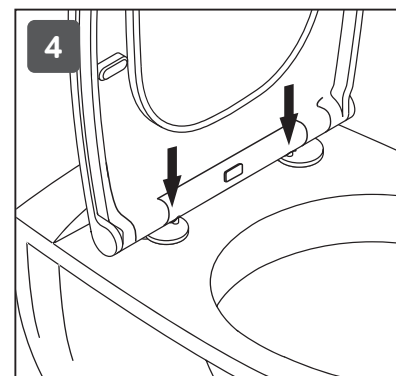
1  
Установите пластмассовые втулки в отверстия унитаза



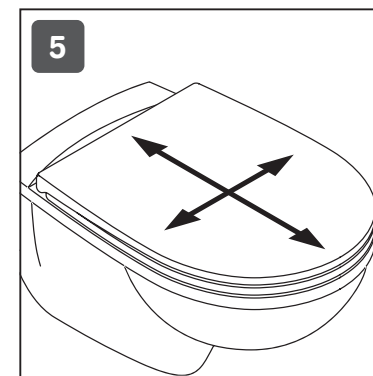
2  
Затяните крепежные винты



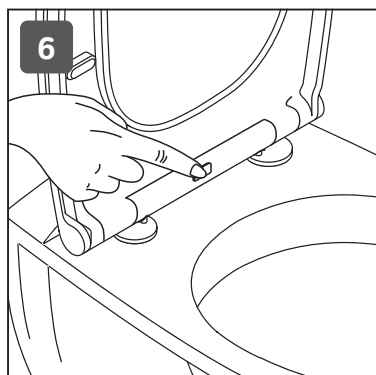
3  
Немного ослабьте винты повернув их против часовой стрелки, это простит регулировку сиденья



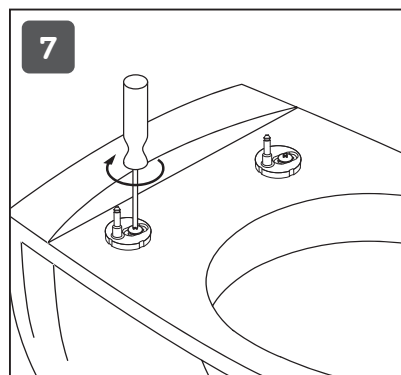
4  
Установите сиденье на крепления



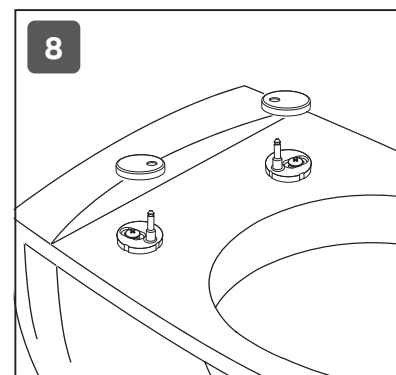
5  
Совместите сиденье с чашей унитаза по периметру



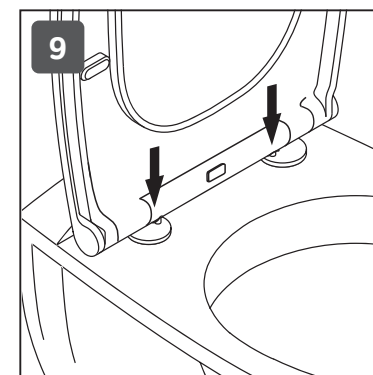
6  
Нажмите на кнопку и снимите сиденье с креплений



7  
Затяните винты



8  
Установите декоративные заглушки



9  
Установите сиденье на унитаз