

damixa™

RU

ПАСПОРТ ИЗДЕЛИЯ

Смеситель для кухни

Страна изготовитель: Россия

Уважаемый покупатель!

Благодарим Вас за то, что приобрели смеситель торговой марки damixa!

Смесители damixa – это премиальное качество и скандинавский дизайн по доступной цене.

Благодаря сертифицированной компонентной базе, адаптированной к водопроводным сетям Восточной Европы, наша продукция прослужит вам очень долго.

Убедительная просьба перед эксплуатацией ознакомиться с данной инструкцией.

Установка изделия должна осуществляться квалифицированным специалистом. Во избежание травм рекомендуется использование перчаток. При установке следует применять общепринятые инженерные решения в соответствии с действующими нормами. Перед установкой смесителя необходимо выровнять давление холодной и горячей воды при помощи редукторов (приобретаются отдельно), регулирующих подачу воды в помещение.

Комплект поставки

Смеситель для кухни

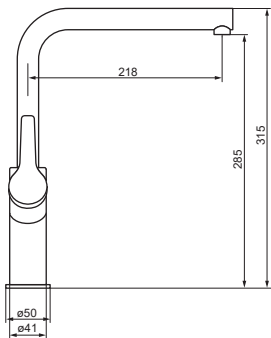
Корпус смесителя 1 шт.

Подводка для воды 2 шт.

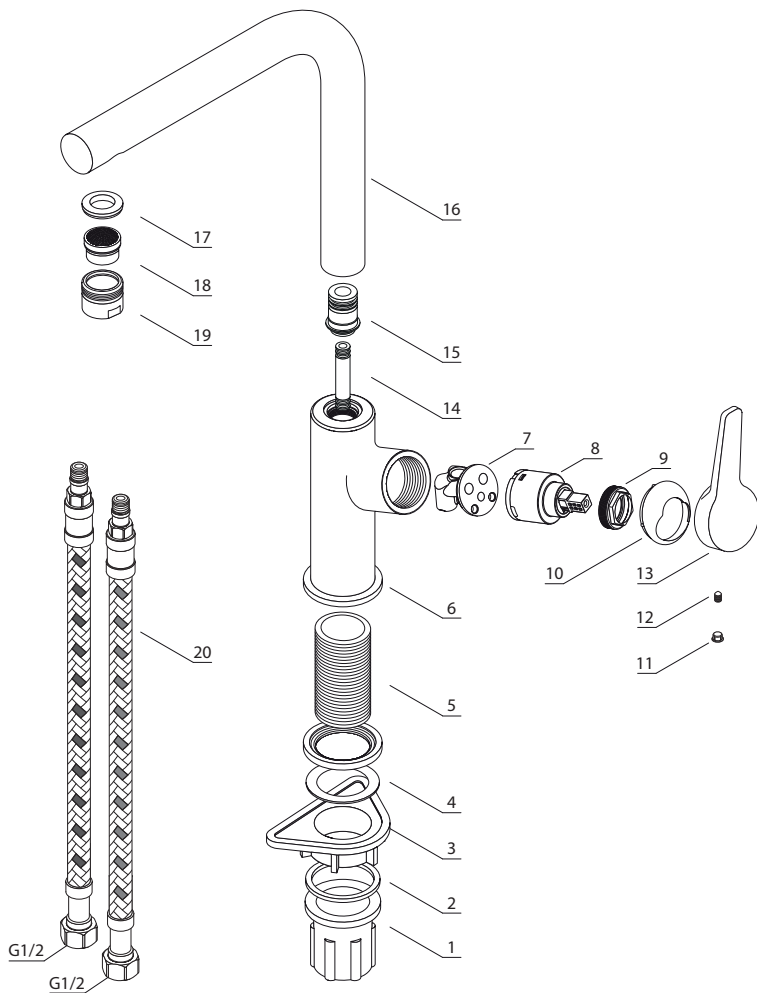
Комплект крепления 1 компл.

Паспорт изделия 1 шт.

**Смеситель для кухни
710770000/710770300**

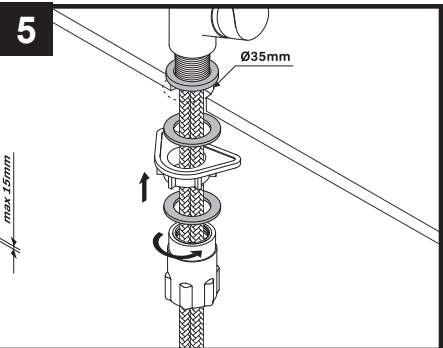
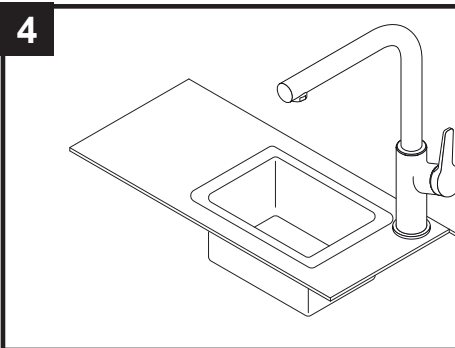
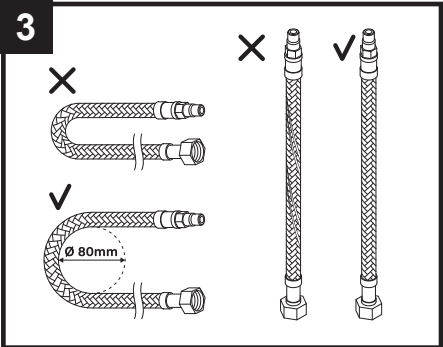
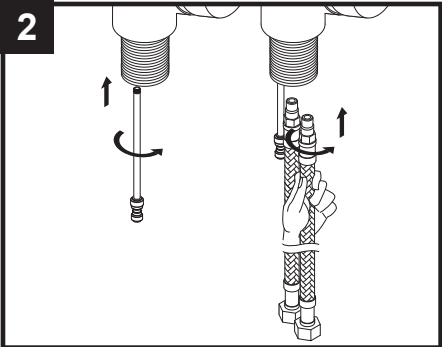
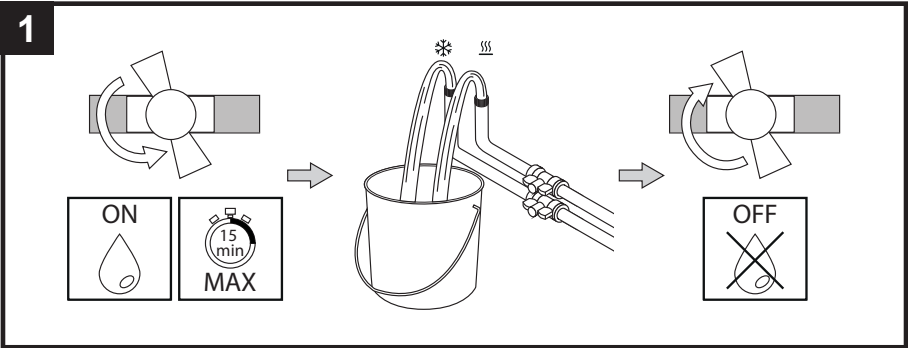


710770000/710770300



Комплектующие и материалы

№	Наименование	Материал
1	Гайка-фиксатор	Пластик+Латунь
2	Уплотнительное кольцо	Пластик
3	Фиксатор	Пластик
4	Декоративный пьедестал	Пластик
5	Фиксирующая резьба	Латунь
6	Корпус смесителя	Цинк
7	Внутреннее тело смесителя	ПА пластик
8	Керамический картридж	ABS-пластик, керамика, нержавеющая сталь SUS 304
9	Фиксатор картриджа	Нержавеющая сталь
10	Декоративное кольцо	Пластик
11	Декоративная заглушка	Пластик
12	Винт ручки	Нержавеющая сталь
13	Ручка	Цинк
14	Трубка	Нержавеющая сталь
15	Соединение излива	Латунь
16	L образный излив	Нержавеющая сталь
17	Уплотнительное кольцо	Силикон
18	Аэратор	Пластик
19	Корпус аэратора	Нержавеющая сталь
20	Гибкие шланги/подводка G1/2	Нержавеющая сталь



Область применения

Для смешивания и регулировки горячей/холодной воды (для бытового использования).

Характеристики

Артикул	Расходы воды при 0,3 мПа, л/ Мин	Класс энергоэффективности
710770000/710770300	9±1	z

Параметры водопроводной сети	Диапазон	
	Максимальный	Рекомендуемый
Давление, Мра	0,1-1	0,3
Разница давления холодной и горячей воды, %	±10	0
Температура горячей воды, °С	≤75	55-65
Температура холодной воды, °С	≤25	10-20

Установка смесителя для кухни

- Отключите систему водоснабжения.
- Присоедините гибкую подводку к смесителю.
- ВАЖНО!** Гибкую подводку следует вкручивать в корпус смесителя только вручную, без использования инструментов и приложения чрезмерных усилий во избежание повреждений.
- Закрепите смеситель на санитарно-техническом изделии, используя входящий в комплект крепеж.
- Подключите гибкую подводку к системе водоснабжения: правый шланг подводки к подаче холодной воды, левый – горячей.
- Подключение смесителя рекомендуется производить со снятым (открученным) аэратором – во избежание засорения при первом пуске воды.
- Включите систему водоснабжения, проверьте при закрытом положении смесителя герметичность всех соединений. При необходимости произведите дополнительную затяжку и герметизацию соединений.
- Откройте подачу горячей и холодной воды на небольшой промежуток времени, после чего закройте подачу воды и установите (закрутите) аэратор на место.

Рекомендации по уходу и использованию

Термическая дезинфекция: 70°C (3 мин.). Изделие предназначено только для питьевой воды. Настоятельно рекомендуется применять фильтры грубой очистки с размером ячейки не более 100 мкм на входе в домовую водораспределительную сеть. Допустимо использование электрических или газовых проточных водонагревателей, если они имеют достаточную мощность, чтобы обеспечить рекомендуемую температуру горячей воды. При установке смесителей на раковину убедитесь, что вода с поверхности не попадает внутрь монтажного отверстия и в случае необходимости проведите дополнительную герметизацию стыка. При несоблюдении этого условия ответственность за возможные протечки производитель и/или продавец не несет.

Изделие рекомендуется подвергать регулярной чистке мыльным раствором, с последующей промывкой водой и удалением влаги сухой мягкой тряпкой. Остатки жидкого мыла, шампуня, геля для душа также могут вызывать повреждения декоративного покрытия. В случае их попадания на корпус изделия, необходимо тщательно промыть место попадания чистой водой. Запрещается применять для ухода химические средства, содержащие агрессивные химические вещества: кислоты, щелочи, ацетон, хлорид аммония и другие хлорсодержащие компоненты, а также абразивные средства и пасты. Производитель оставляет за собой право на внесение изменений в конструкцию, дизайн и комплектацию изделия без предварительного уведомления.

Важно!

Гигиенический душ не является запорной арматурой и предназначен для перекрытия воды лишь для временной подачи воды. После каждого использования необходимо обязательно перекрыть подачу воды в гигиенический душ смесителем или запорным вентилем, после чего сбросить давление в лейке и шланге гигиенического душа! Перед установкой гиг. душа в держатель, стряхните остатки воды из него. При несоблюдении описанных выше условий возможны протечки, ответственность за которые производитель и/или продавец не несет.

Для товаров, требующих обязательного подтверждения соответствия, копию сертификата / декларации можно получить на стойке информации магазина Лемана ПРО.

	Продукция	Гарантийный период (лет)	Срок службы (лет)
1	Механические смесители всех видов с корпусом из металла, кроме смесителей душевых систем	10	10
2	Механические смесители всех видов с корпусом из композитных материалов, пластика, кроме смесителей душевых систем	5	6
3	Электронные смесители	2	5
4	Душевая система (стойка)	5	6
5	Душевой гарнитур	2	4

Подробные условия гарантии по ссылке:
aqua-warranty.ru

damixa™



Продавец: ООО «АМТ».
Адрес: 199155, Город Санкт-Петербург, пр-кт КИМа, д. 22,
литера А, офис 124