

AM · PM



LIBRE • FUNC • SPIRIT • SENSE • GEM NEW GEM • LIKE • X-JOY • ABOVE

Список артикулов

Libre

W60A-170-070W-A
W60A-170-075W-A
W60A-180-080W-A

Func

W84A-150-070W-A
W84A-160-070W-A
W84A-170-070W-A
W84A-170-075W-A
W84A-170-080W-A
W84A-180-080W-A

Spirit

W72A-150-070W-A2
W72A-160L100W-A2
W72A-160R100W-A2
W72A-170-070W-A2
W72A-170-075W-A2
W72A-180-080W-A2

Sense

W76A-150-070W-A
W76A-170-070W-A

Gem New

W93A-140-070W-A
W93A-150-070W-A
W93A-160-070W-A
W93A-165-070W-A
W93A-170-070W-A
W93A-170-075W-A
W93A-175-075W-A
W93A-180-070W-A
W93A-180-080W-A

Gem

W90A-150-070W-A
W90A-160-070W-A
W90A-170-070W-A
W90A-170-075W-A

Like

W80A-150-070W-A
W80A-170-070W-A
W80A-170L110W-A
W80A-170R110W-A

X-Joy

W94A-120-070W-A
W94A-140-070W-A
W94A-150-070W-A
W94A-160-070W-A
W94A-165-070W-A
W94A-170-070W-A
W94A-170-075W-A
W94A-175-075W-A
W94A-180-080W-A
W94A-170L70W-A
W94A-170R70W-A
W94A-170U075W-A
W94A-180U080W-A

Above

W9XA-170-070W-A
W9XA-150-070W-A
W9XA-160-070W-A
W9XA-170-075W-A
W9XA-180-080W-A



Комплект для установки

- Акриловая ванна (без комплектующих) **приобретается отдельно**
- Каркас ванны (с комплектующими) **приобретается отдельно**
- Фронтальная панель (с комплектующими) **приобретается отдельно**
- Устройство слива - перелива **приобретается отдельно**
- Боковая панель (с комплектующими) **не продается**



Указания по монтажу

Внимание!

Изделие поставляется в разобранном виде, отдельными артикулами!

Внимание!

Рекомендуется сборка силами двух квалифицированных специалистов. Размеры на чертежах указаны в мм. Допуск на отклонение фактического размера акриловых комплектующих, относительно заявленных на чертеже - +/- 7 мм на 1 погонный метр.

Размеры помещения под установку ванны должны обеспечивать технологический зазор +5 мм с каждого борта ванны (для учета линейных расширений пластика под воздействием температуры/ веса воды).



Требования по монтажу

Установка ванны без каркаса, а также с видоизмененным каркасом не допускается. Ножки служат для выставления ванны по уровню и регулировки зазора между панелью ванны и полом. Ванна должна опираться на все точки опор, чтобы исключить неравномерное распределение нагрузки и, как следствие, появления микротрещин корпуса ванны.

В процессе монтажа ванны избегать попадания грязи и строительной пыли на поверхность ванны. Это может привести к появлению царапин на поверхности ванны, при последующей непрофессиональной уборке изделия.

В случае установки ванны, либо установки рядом с ванной предметов, таким образом, что доступ к ванне для обслуживания и ремонта будет ограничен, работы по обеспечению доступа к оборудованию производятся за счет потребителя!

Уход за продуктом

Перед использованием необходимо подсоединить к канализации (устройство слива-перелива не входит в комплект поставки).

Во избежание попадания влаги под ванну, швы между ванной и стеной обязательно должны быть герметизированы сантехническим силиконом. Заполните ванну на 3/4 объёма и произведите герметизацию стыков ванны и стены с помощью силиконового герметика (в комплект поставки не входит). Показан герметик отвечающий свойствам PH- нейтральности, бесцветности, противогрибковости.

Внимание! После сборки требуется дать время затвердевания герметика. Запрещается использование изделия в течении 24 часов после завершения монтажных работ.

В случае установки ванны, либо установки рядом с ванной предметов, таким образом, что доступ к ванне для обслуживания и ремонта будет ограничен, работы по обеспечению доступа к оборудованию производятся за счет потребителя!

Внимание:

Для правильного функционирования изделия необходима установка фильтров очистки на подводящих трубопроводах со степенью очистки 100-300 мк.

- Во избежание повреждения поверхности изделия не допускается использование воды температурой более 60 градусов Цельсия.
- Используйте для очистки изделия мягкие моющие средства или мыло.
- Не используйте для очистки изделия агрессивные моющие средства или абразивные пасты.
- Сильные загрязнения на поверхности рекомендуется обработать разбавленным уксусом и затем смыть водой.
- Неглубокие царапины (для акриловых составляющих изделия) могут быть удалены мелкозернистой наждачной бумагой (зернистость 2000)

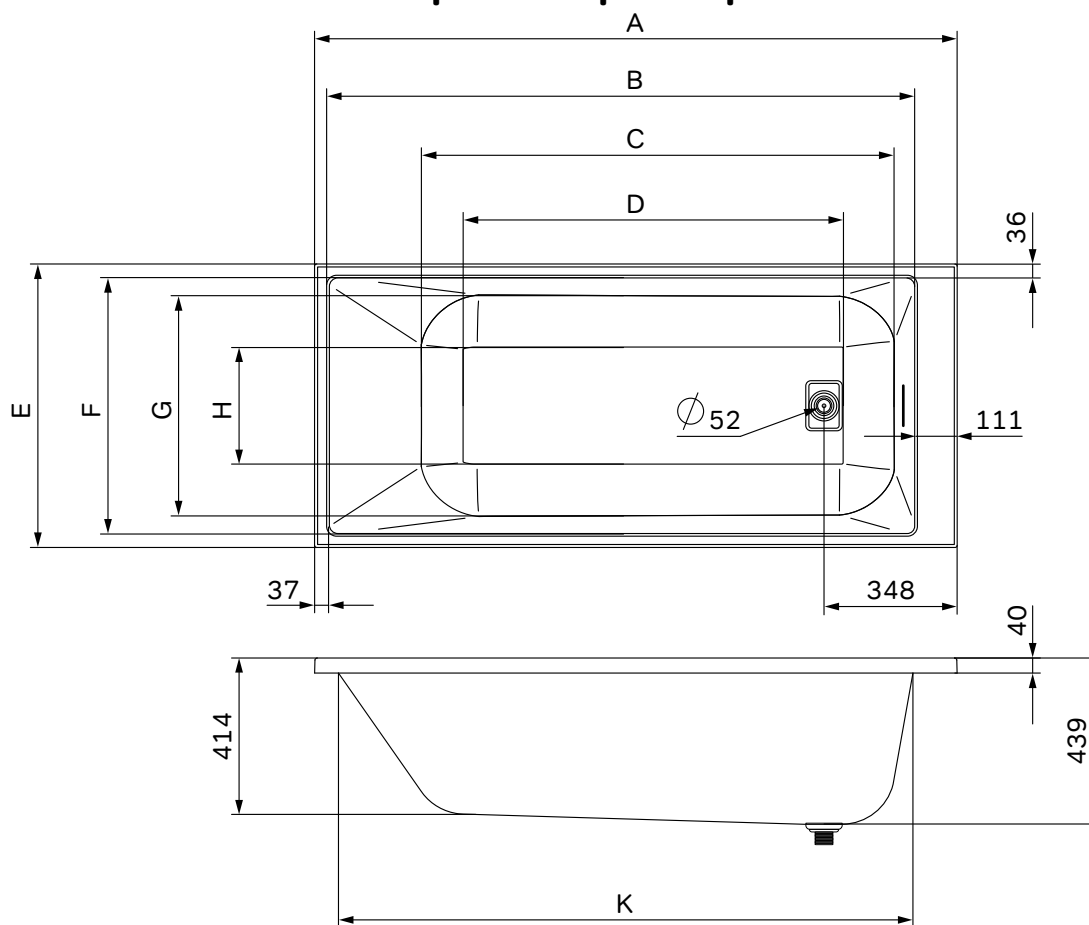
Производитель имеет право на изменение комплектации, не влияющее на внешний вид и функционал продукта. Все параметры, указанные в данной инструкции, имеют формальное значение. Производитель оставляет за собой право на технические изменения.

Утилизация.

Утилизация изделия производится обычным способом.



Габаритные размеры



	170x70	170x75	180x80
A	1700	1700	1800
B	1557	1557	1657
C	1251	1251	1351
D	1006	1006	1106
E	700	750	800
F	629	679	729
G	533	583	633
H	258	308	358
K	1520	1520	1620

ВНИМАНИЕ!

Ванны Libre оборудованы автоматическим сливом с щелевым переливом.

Пропускная возможность переливного устройства Libre 42 л/мин

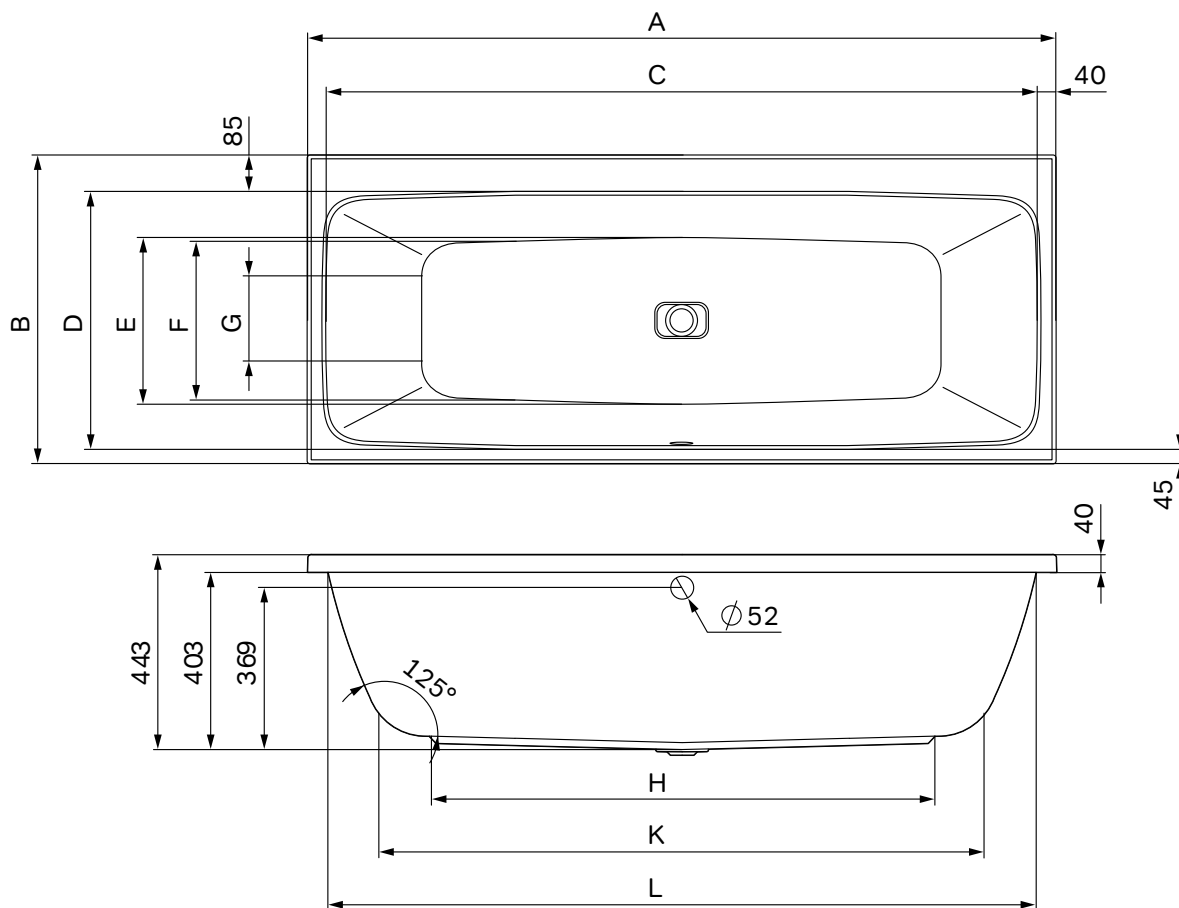
Производительность смесителей для ванны может отличаться (более 42 л/мин).

Не оставлять включенный смеситель без контроля.



Func W84A-150-070W-A, W84A-160-070W-A, W84A-170-070W-A
W84A-170-075W-A, W84A-170-080W-A, W84A-180-080W-A

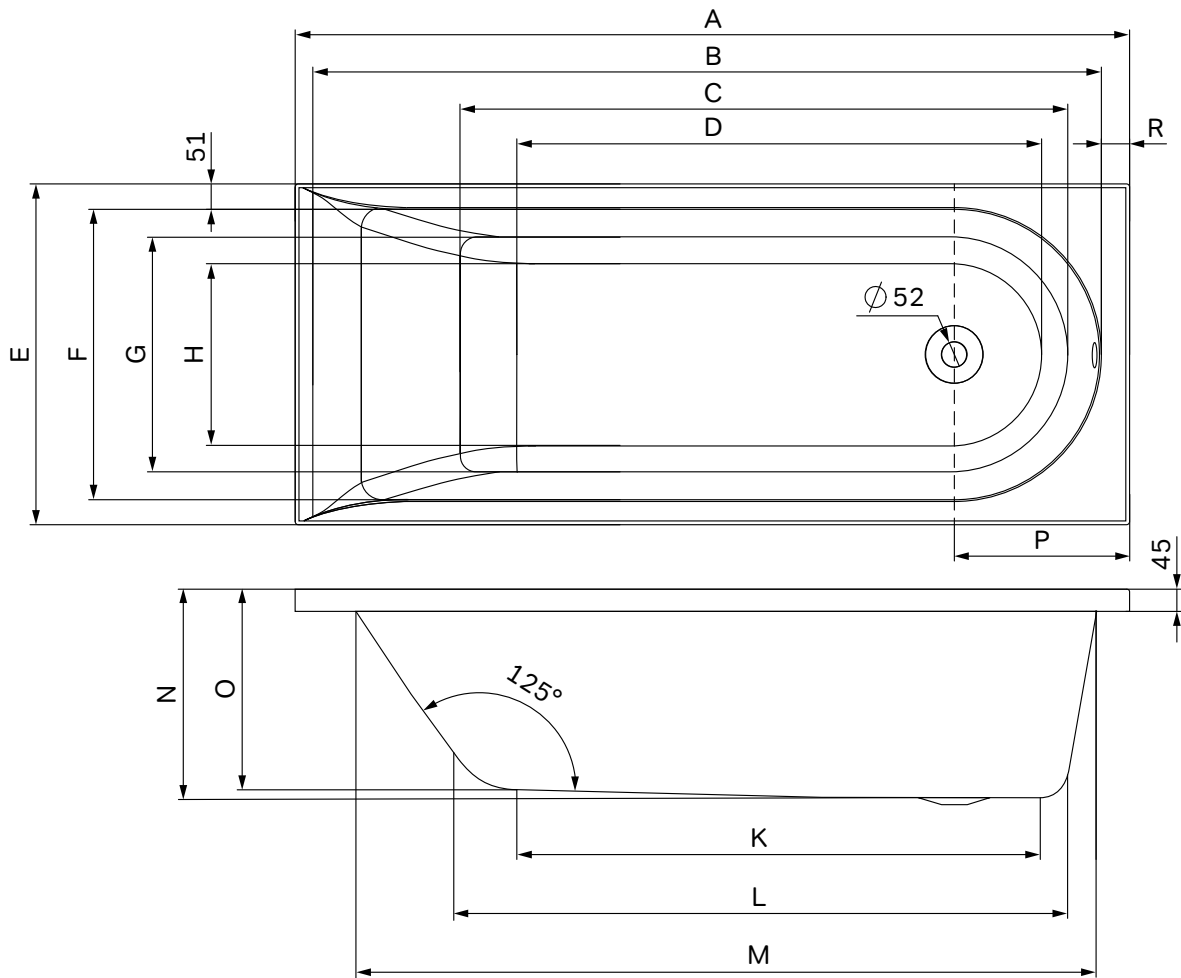
Габаритные размеры



	150x70	160x70	170x70	170x75	170x80	180x80
A	1500	1600	1700	1700	1700	1800
B	700	700	700	750	800	800
C	1420	1520	1620	1620	1620	1720
D	570	570	570	620	670	670
E	382	382	382	432	482	482
F	369	369	369	419	469	469
G	214	214	214	264	314	314
H	944	1044	1144	1144	1144	1244
K	1193	1293	1373	1373	1373	1483
L	1408	1508	1608	1608	1608	1708



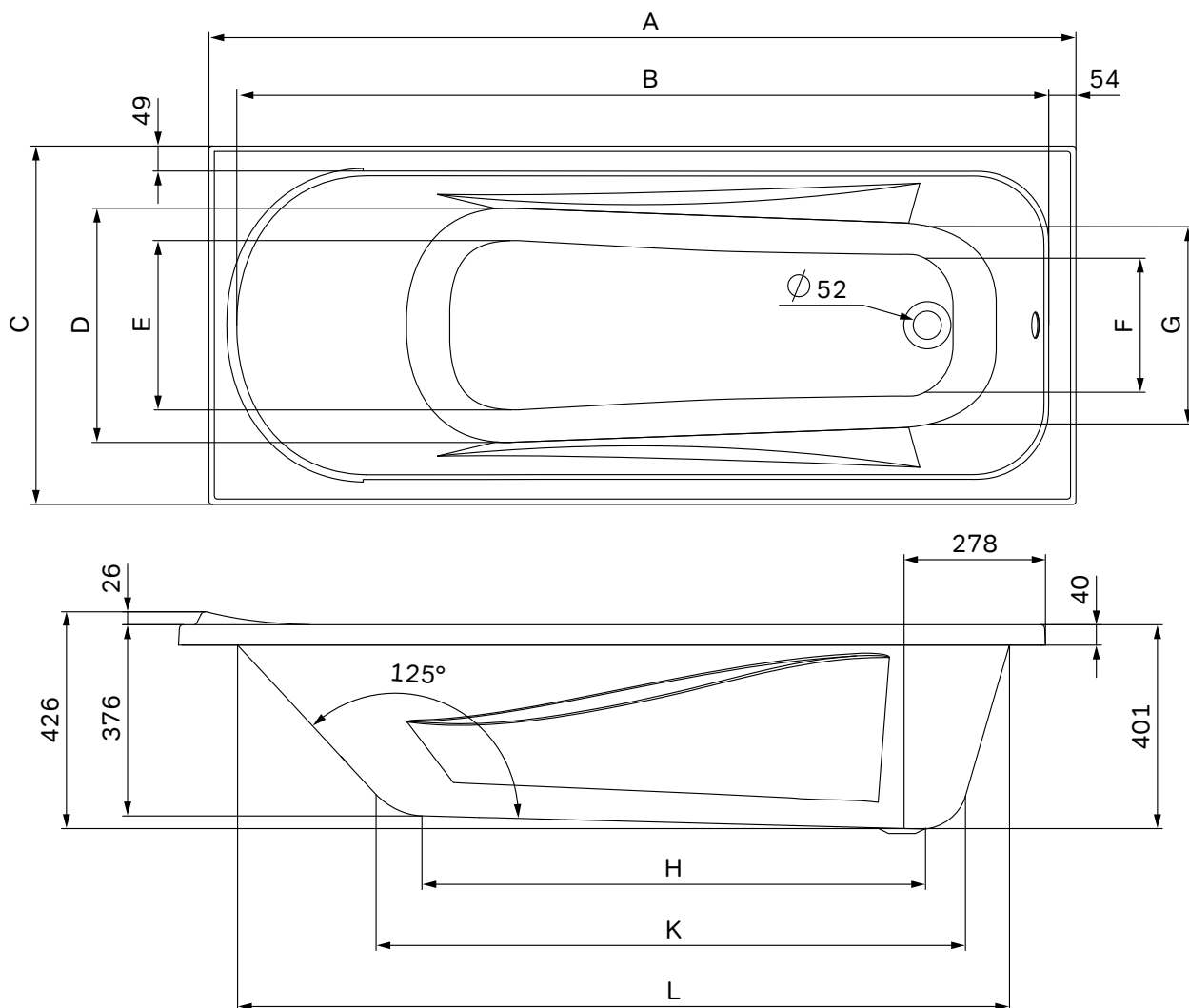
Габаритные размеры



	150x70	170x70	170x75	180x80
A	1 500	1 700	1 700	1 800
B	1 390	1 610	1 610	1 731
C	995	1 238	1 238	1 307
D	837	1 070	1 070	1 108
E	700	700	750	800
F	597	597	640	690
G	478	478	472	522
H	370	370	397	443
K	837	1 070	1 070	1 108
L	995	1 238	1 238	1 307
M	1 291	1 509	1 511	1 613
N	431	431	474	474
O	416	416	442	442
P	370	370	250	250
R	60	60	60	60



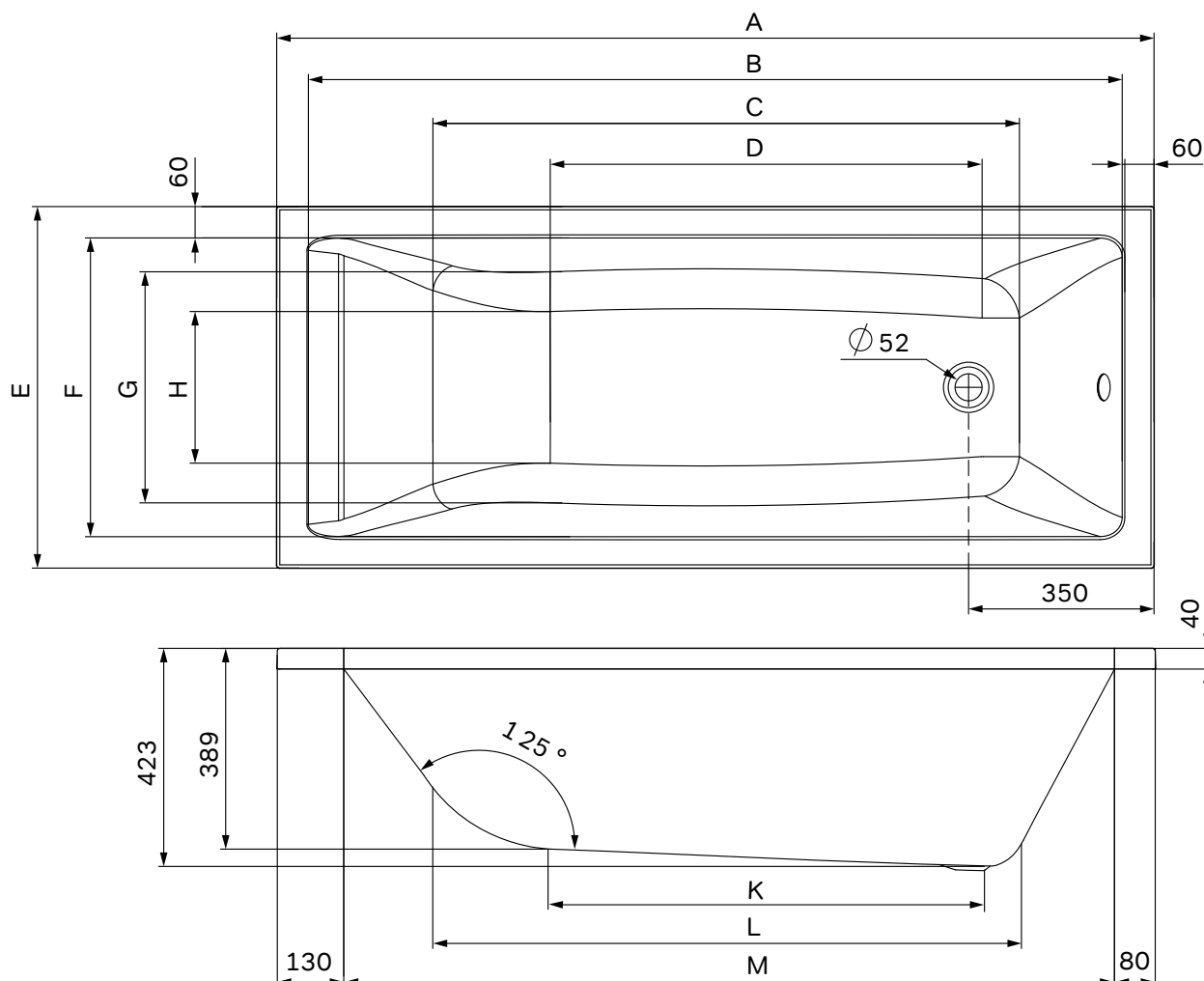
Габаритные размеры



	150x70	160x70	170x70
A	1 500	1 600	1 700
B	1 391	1 491	1 591
C	700	700	700
D	453	453	453
E	333	333	333
F	277	277	277
G	397	397	397
H	780	880	980
K	958	1 058	1 158
L	1 317	1 417	1 517



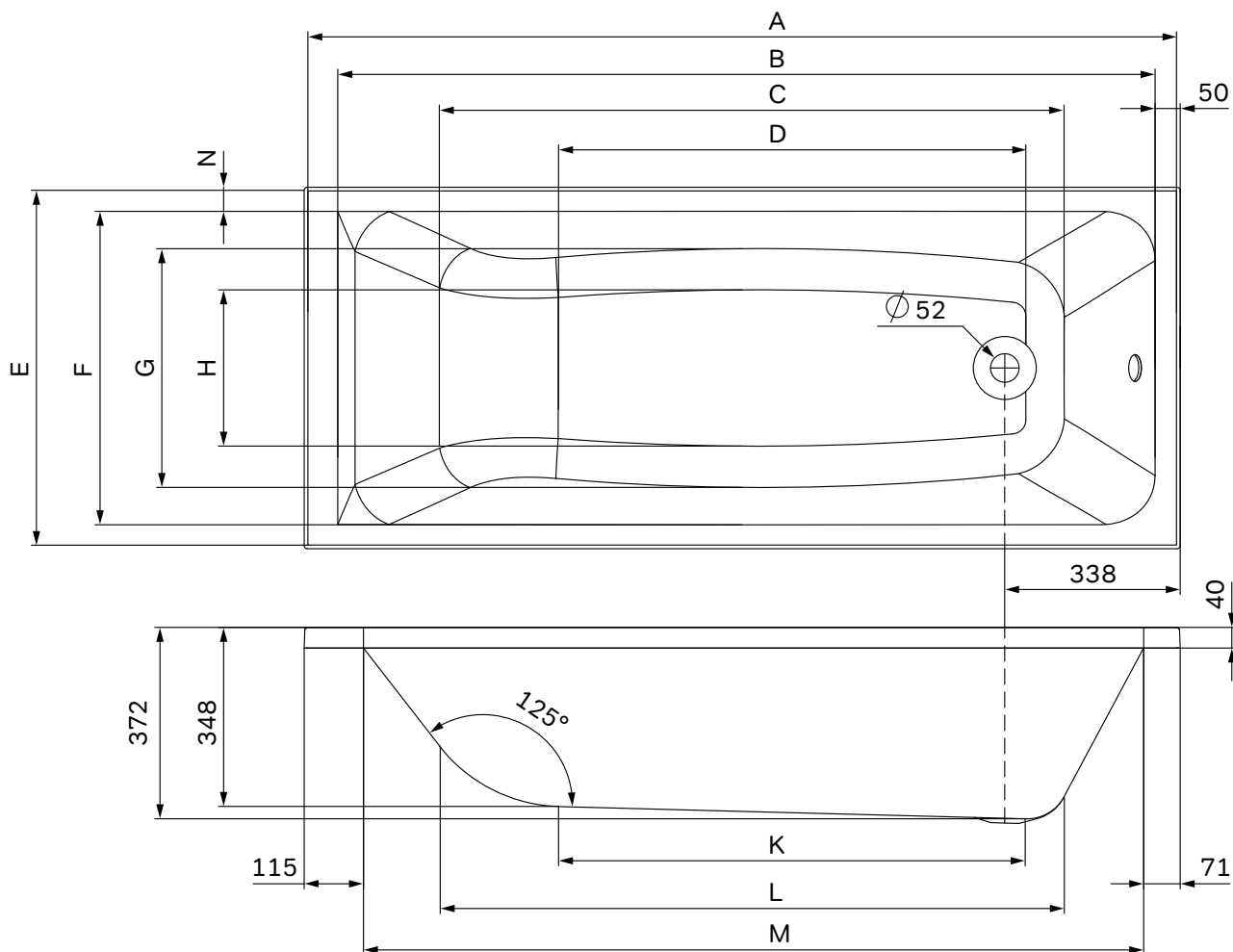
Габаритные размеры



	140x70	150x70	160x70	165x70	170x70	170x75	175x75	180x70	180x80
A	1400	1500	1600	1650	1700	1700	1750	1800	1800
B	1285	1385	1485	1535	1585	1585	1635	1685	1685
C	830	930	1030	1080	1130	1130	1180	1230	1230
D	560	640	720	770	820	820	870	920	920
E	700	700	700	700	700	750	750	700	800
F	580	580	580	580	580	630	630	580	680
G	460	460	460	460	460	510	510	460	560
H	310	310	310	310	310	360	360	310	410
K	560	640	720	770	820	820	870	920	920
L	830	930	1030	1080	1130	1130	1180	1230	1230
M	1190	1290	1390	1440	1490	1490	1540	1590	1590



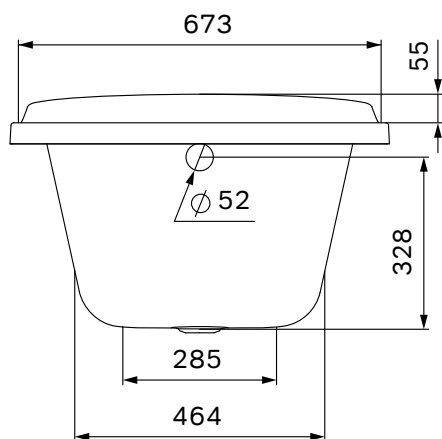
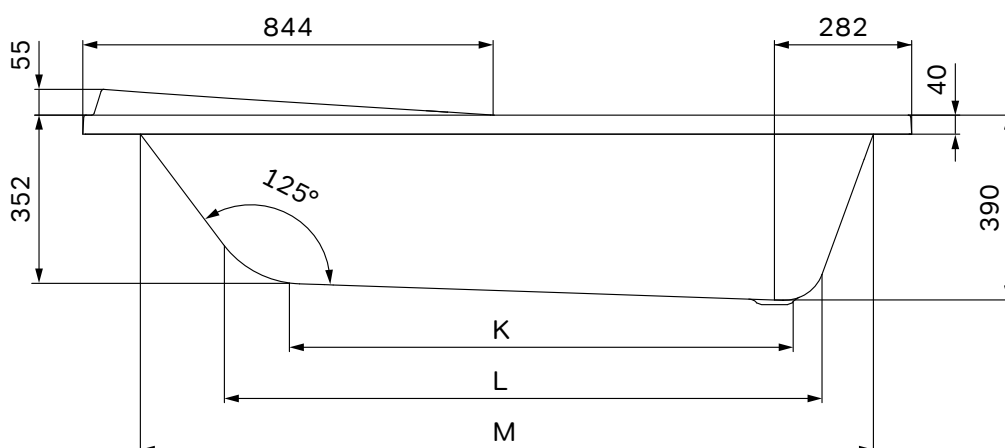
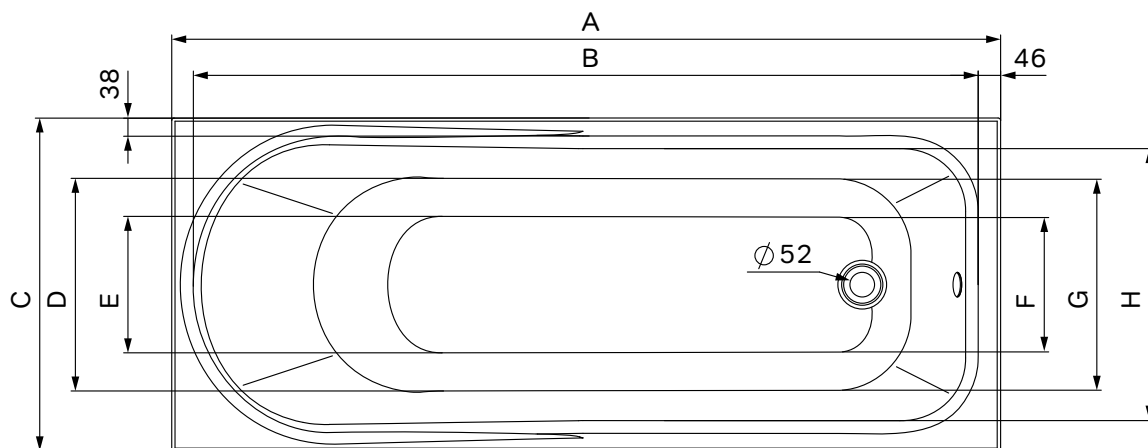
Габаритные размеры



	150x70	160x70	170x70	170x75
A	1 500	1 600	1 700	1 700
B	1 385	1 485	1 585	1 585
C	1 044	1 144	1 244	1 244
D	770	870	970	970
E	700	700	700	750
F	610	610	610	610
G	465	465	465	465
H	330	330	330	330
K	770	870	970	970
L	1 044	1 144	1 244	1 244
M	1 316	1 416	1 516	1 516
N	50	50	50	75



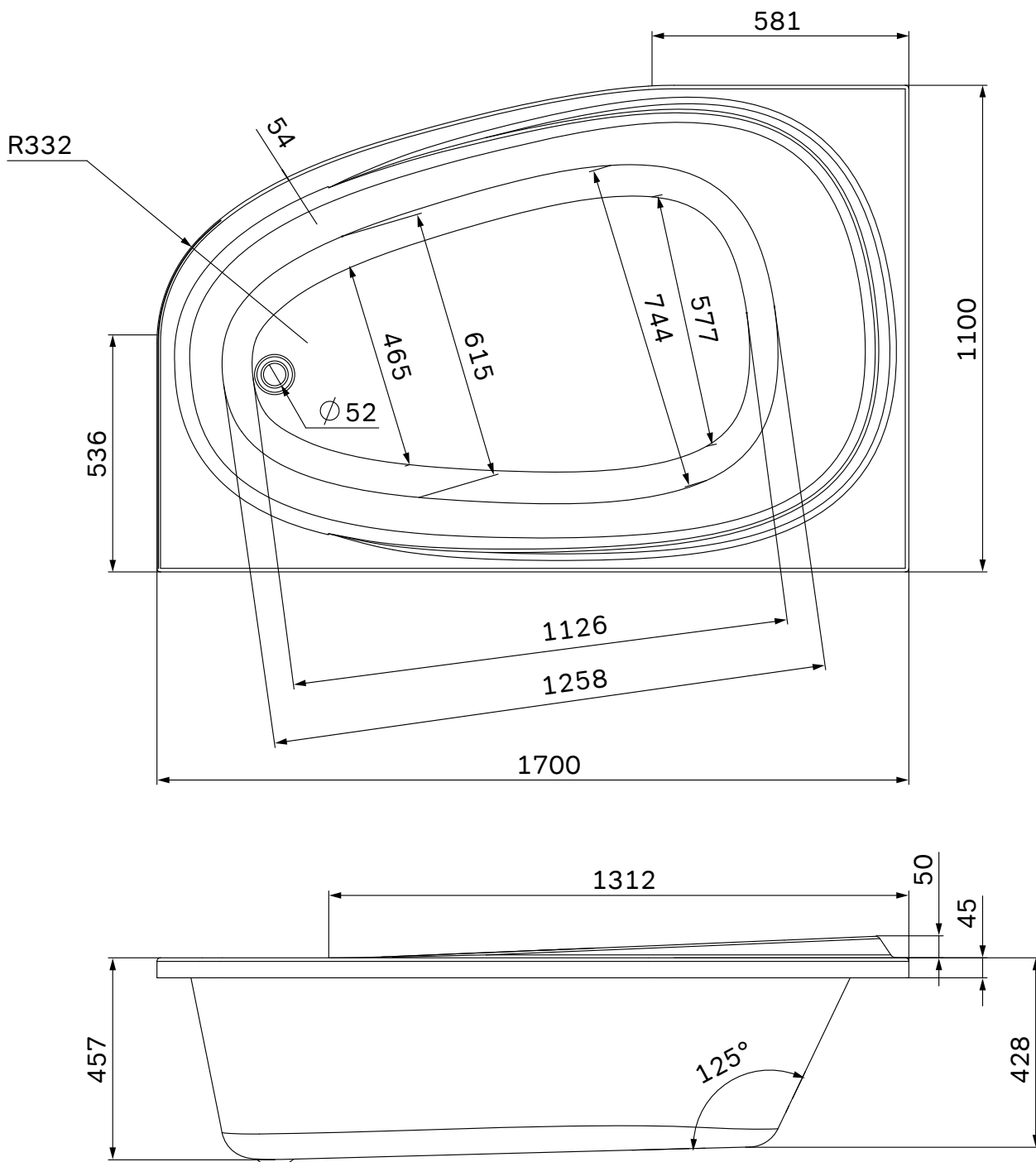
Габаритные размеры



	150x70	170x70
A	1500	1700
B	1414	1614
C	700	700
D	449	449
E	288	288
F	284	284
G	446	446
H	572	572
K	970	1170
L	1129	1329
M	1326	1526

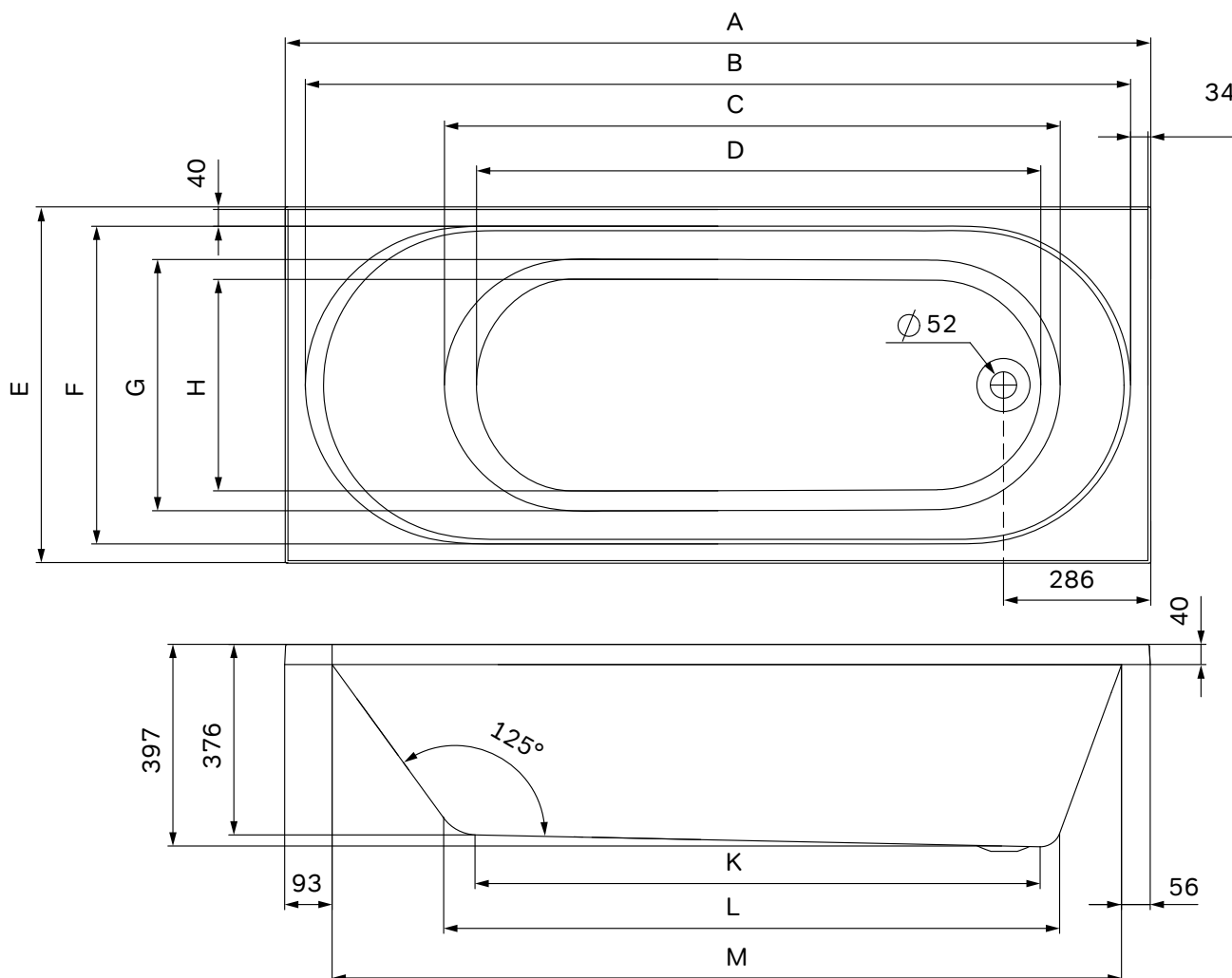


Габаритные размеры





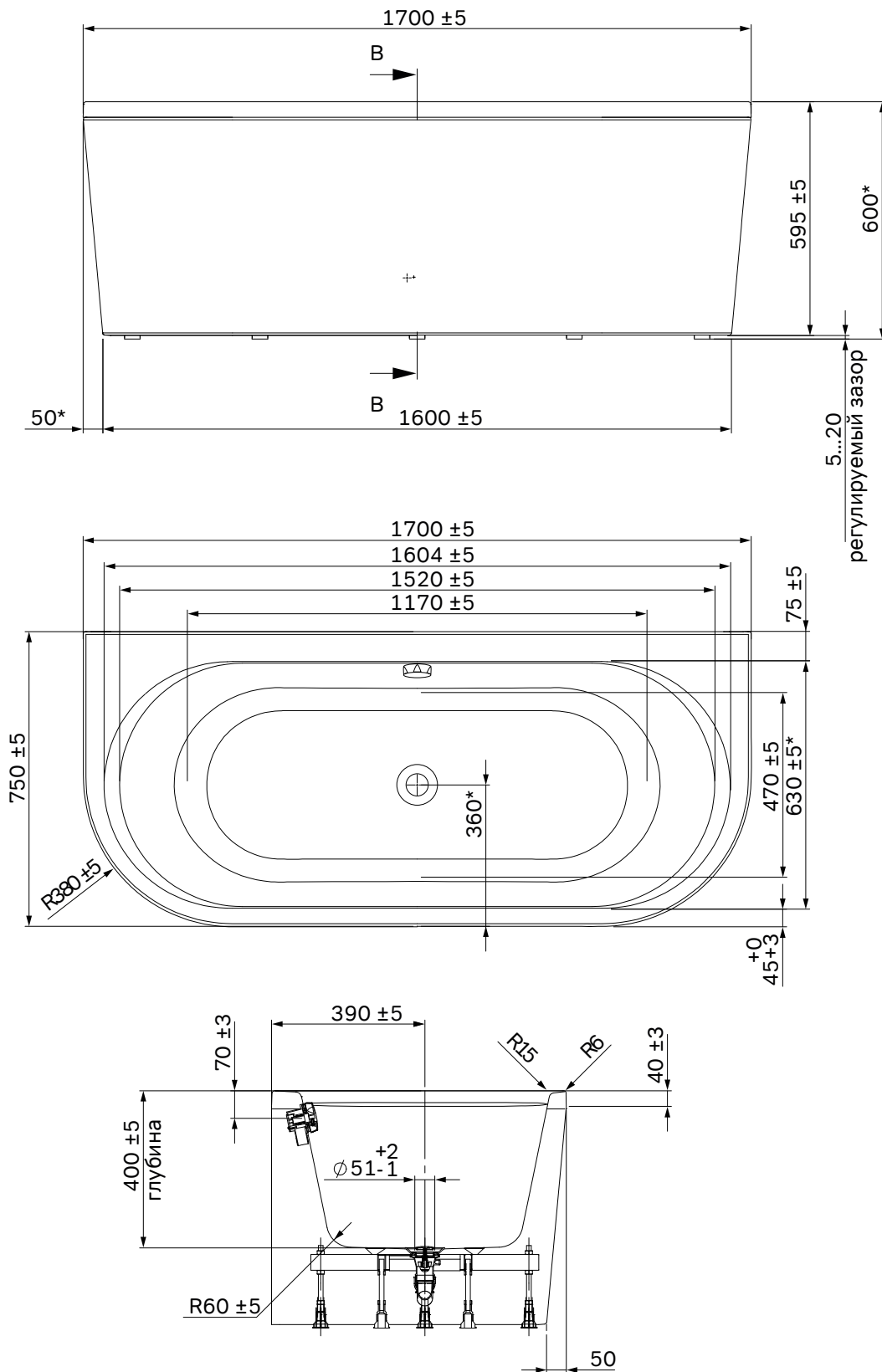
Габаритные размеры



	120x70	140x70	150x70	160x70	165x70	170x70	170x75	175x75	180x80
A	1200	1400	1500	1600	1650	1700	1750	1750	1800
B	1116	1316	1416	1516	1566	1616	1616	1666	1716
C	720	920	1020	1120	1170	1220	1220	1270	1320
D	590	790	990	1090	1140	1190	1190	1240	1290
E	700	700	700	700	700	700	750	750	800
F	620	620	620	620	620	620	670	670	720
G	490	490	490	490	490	490	540	540	590
H	396	396	396	396	396	396	446	446	496
K	590	790	990	1090	1140	1190	1190	1240	1290
L	720	920	1020	1120	1170	1220	1220	1270	1320
M	1050	1250	1350	1450	1500	1550	1550	1600	1650

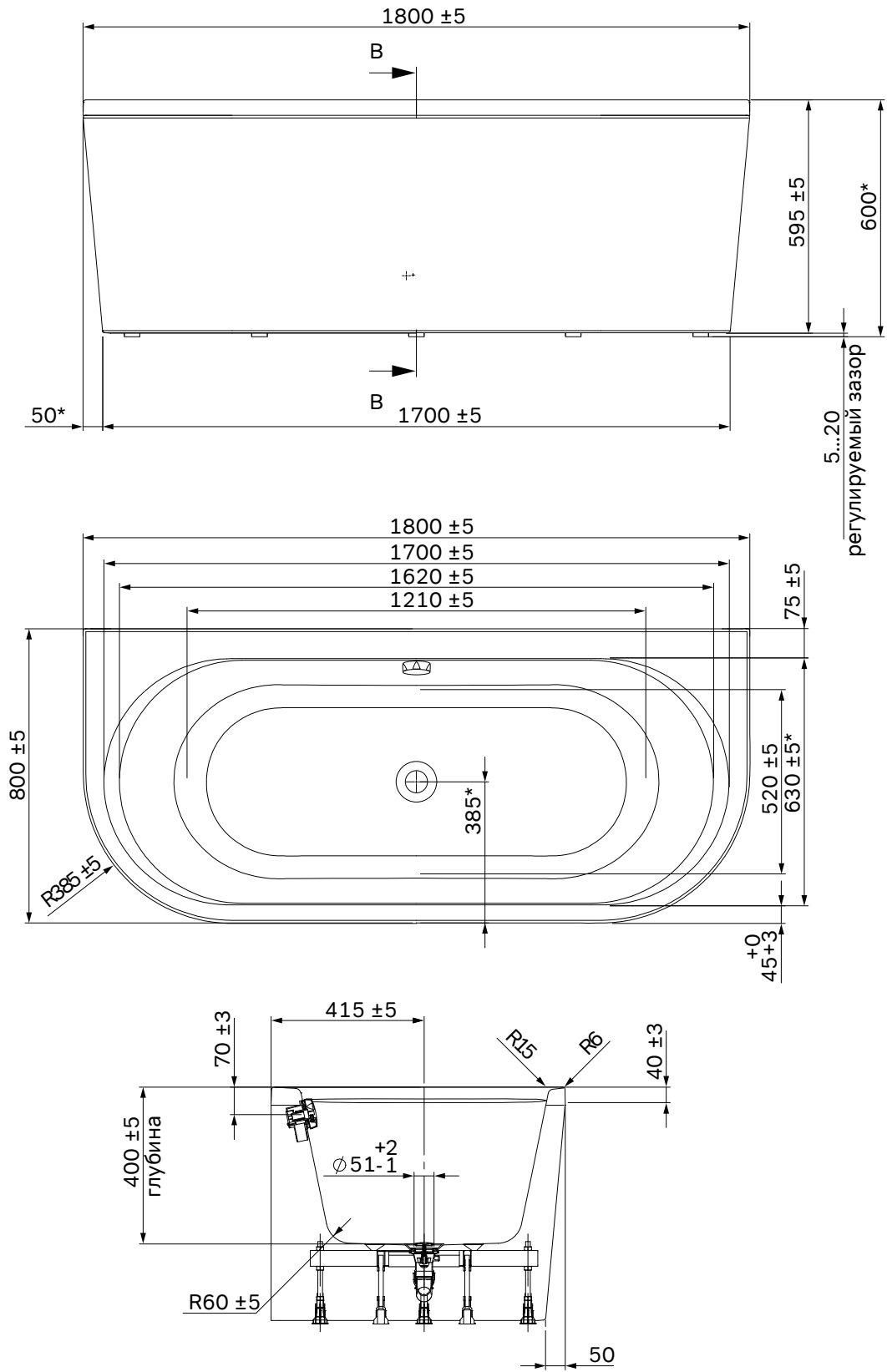


Габаритные размеры



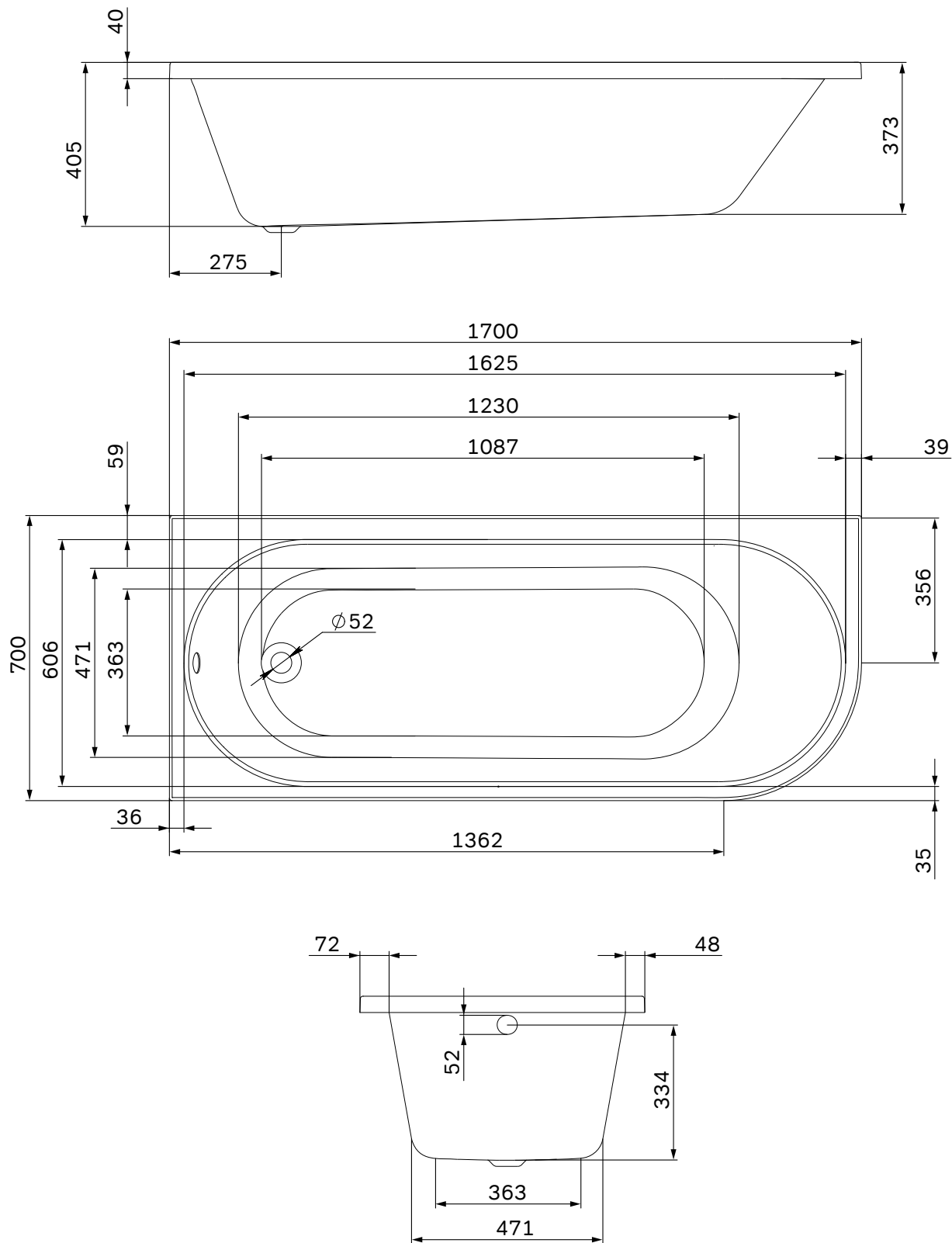


Габаритные размеры



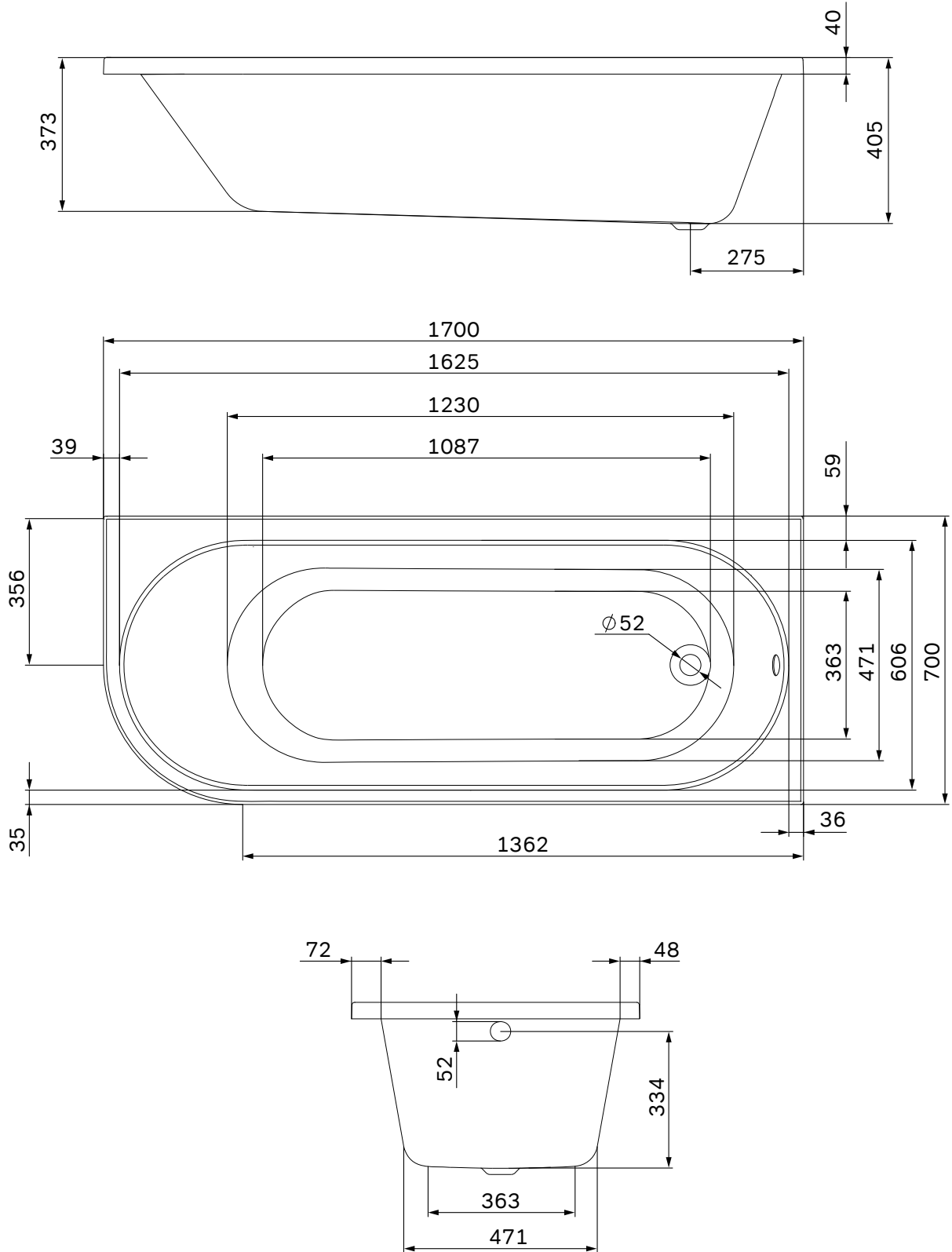


Габаритные размеры





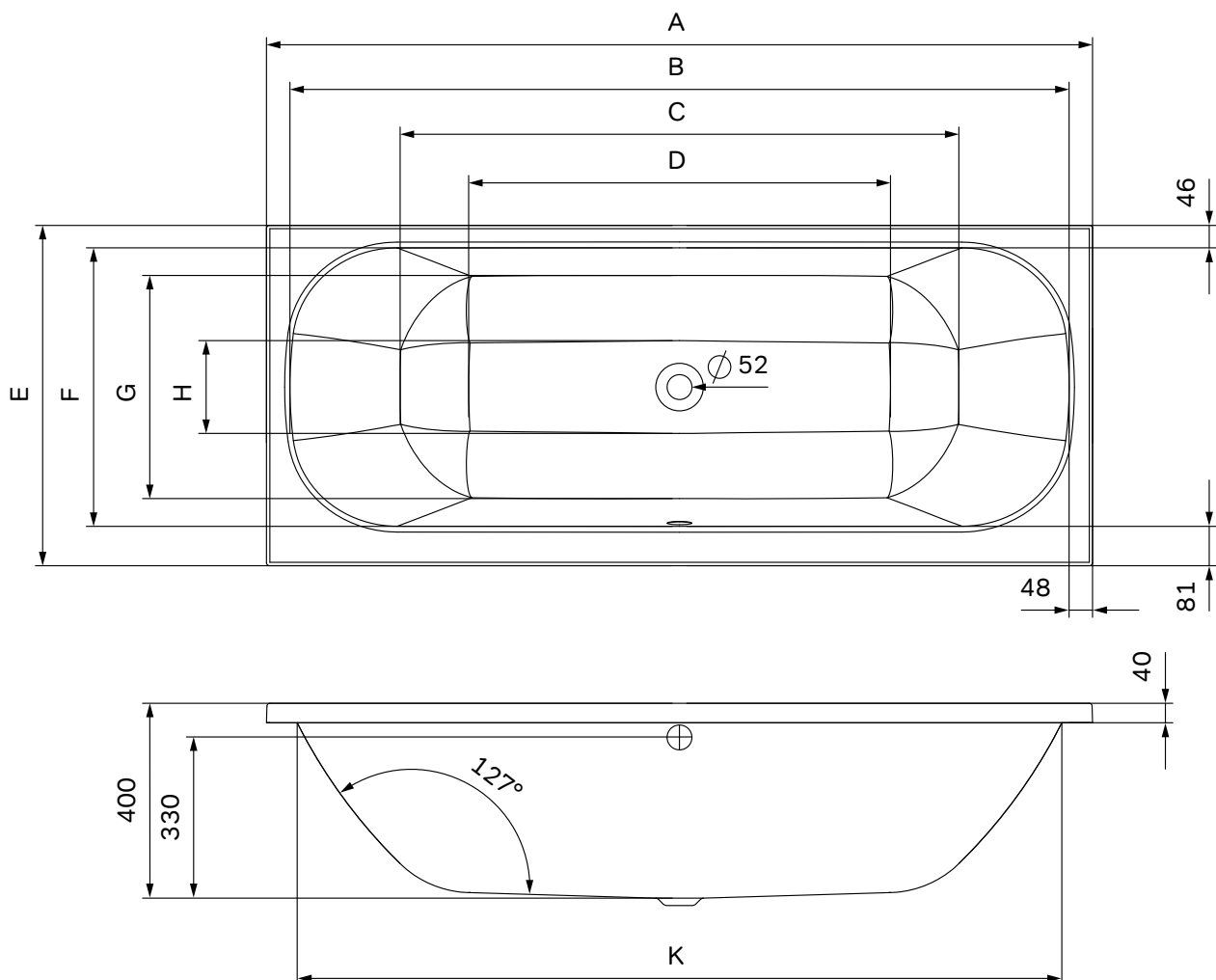
Габаритные размеры





Above W9XA-150-070W-A, W9XA-160-070W-A, W9XA-170-070W-A
W9XA-170-075W-A, W9XA-180-080W-A

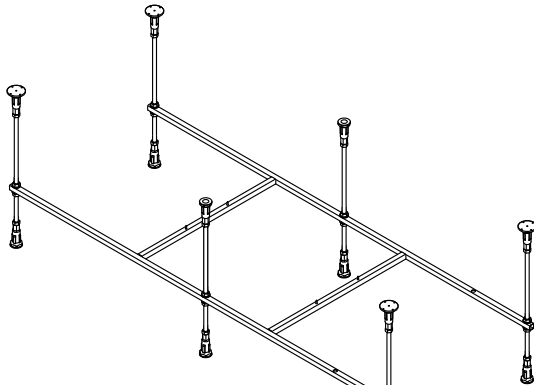
Габаритные размеры



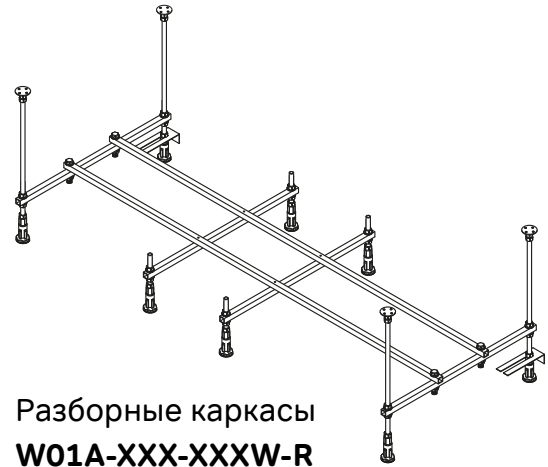
	150x70	160x70	170x70	170x75	180x80
A	1500	1600	1700	1700	1800
B	1404	1504	1604	1604	1704
C	1007	1079	1150	1150	1254
D	707	788	868	868	971
E	700	700	700	750	800
F	573	573	573	623	673
G	459	459	459	509	617
H	191	191	191	241	292
K	1378	1476	1574	1573	1674



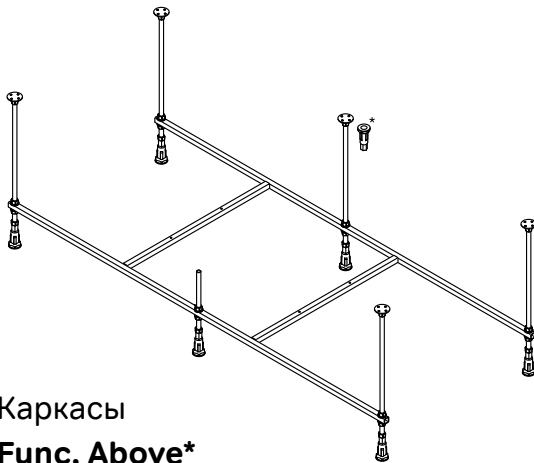
Виды каркасов для установки ванн



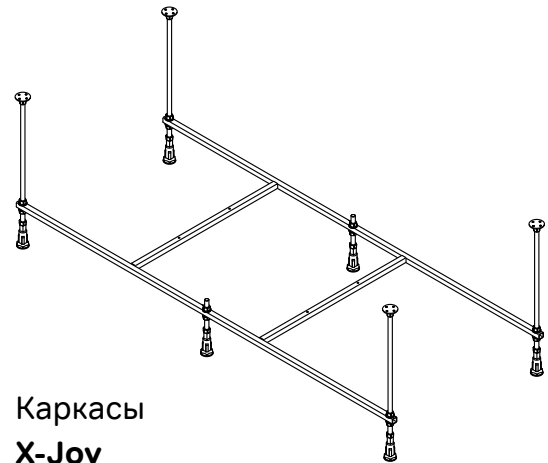
Универсальные каркасы
W00A-XXX-XXXW-RX



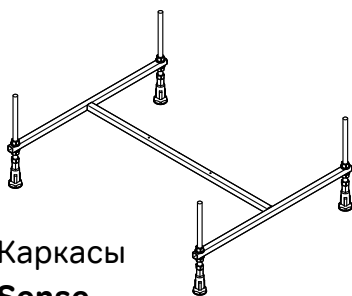
Разборные каркасы
W01A-XXX-XXXW-R



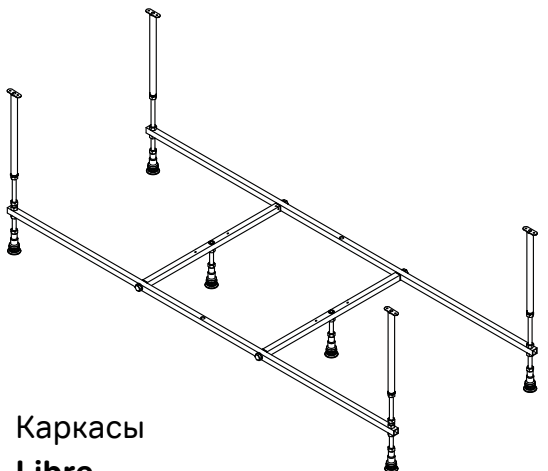
Каркасы
Func, Above*



Каркасы
X-Joy



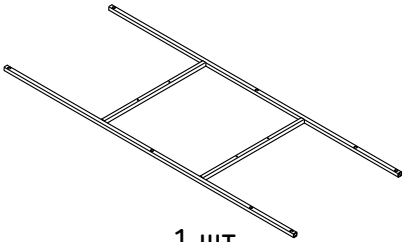
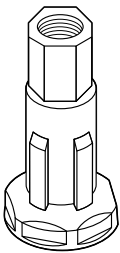
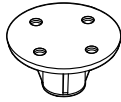
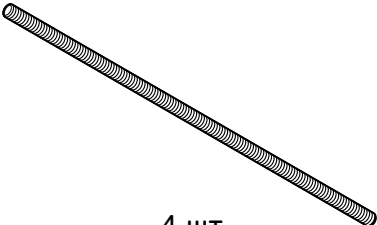
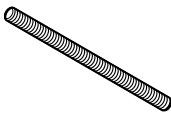


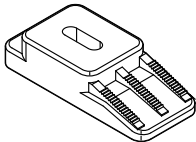


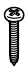
Каркасы
Sense



Каркасы
Libre

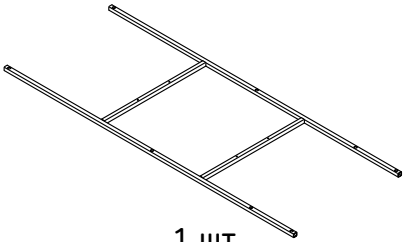
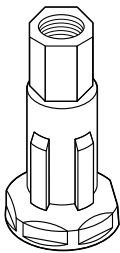
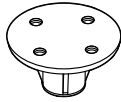
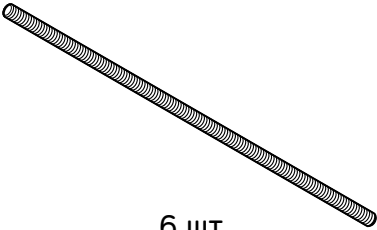


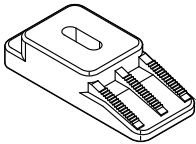





Комплектация универсальных каркасов
W00A-120-070W-RX, W00A-140-070W-RX
W00A-165-070W-RX, W00A-175-075W-RX

<p>1</p>  <p>1 шт.</p> <p>Металлическая конструкция (рама)</p>	<p>2</p>  <p>6 шт.</p> <p>34.014 Ножки 85 мм M12</p>	<p>4</p>  <p>4 шт.</p> <p>34.230 Верхняя опора M12</p>
<p>5</p>  <p>4 шт.</p> <p>NIB-IB-FT1-x01 штанга M12 (шпилька), 53 см</p>	<p>6</p>  <p>2 шт.</p> <p>NIB-IB-FT1-x01 штанга M12 (шпилька), 25 см</p>	<p>7</p>  <p>18 шт.</p> <p>NIB-FR-NEW-X06 Гайка M12</p>
<p>8</p>  <p>12 шт.</p> <p>NIB-FR-NEW-X07 Шайба M12</p>	<p>9</p>  <p>4 шт.</p> <p>W00A-WFK Фиксатор боковой для крепления ванны 0,8 мм</p>	<p>10</p>  <p>4 шт.</p> <p>W00A-dowel-8x40 Дюбель универсальный распорный TCH 8x40</p>
<p>11</p>  <p>4 шт.</p> <p>Саморез по дереву DIN571Ц 5x50</p>	<p>12</p>  <p>4 шт.</p> <p>DIN7981 3,9x32 саморез с полукруглой головкой цинк</p>	

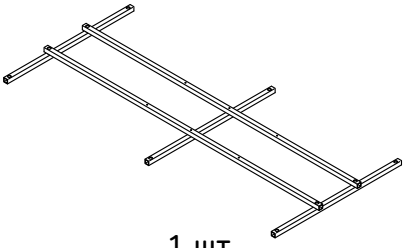
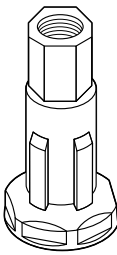
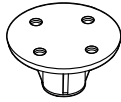
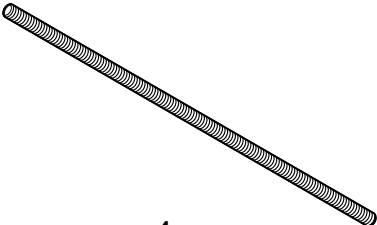
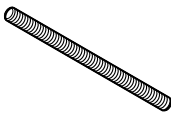


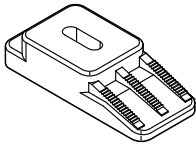


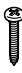
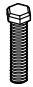
Комплектация универсальных каркасов
W00A-150-070W-RX, W00A-160-070W-RX
W00A-170-070W-RX, W00A-180-080W-RX, W00A-180-070W-RX



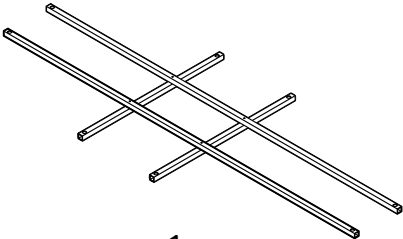
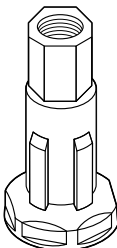
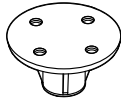
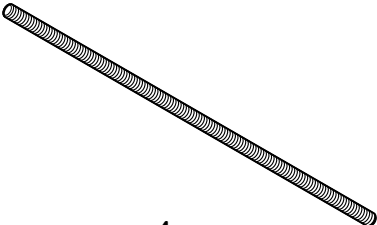
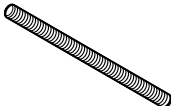


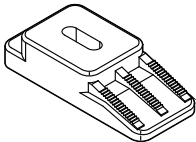


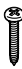
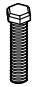
<p>1</p>  <p>1 шт.</p> <p>Металлическая конструкция (рама)</p>	<p>2</p>  <p>12 шт.</p> <p>34.014 Ножки 85 мм M12</p>	<p>3</p>  <p>4 шт.</p> <p>34.230 Верхняя опора M12</p>
<p>5</p>  <p>6 шт.</p> <p>NIB-IB-FT1-x01 штанга M12 (шпилька), 53 см</p>	<p>7</p>  <p>18 шт.</p> <p>NIB-FR-NEW-X06 Гайка M12</p>	<p>8</p>  <p>12 шт.</p> <p>NIB-FR-NEW-X07 Шайба M12</p>
<p>9</p>  <p>4 шт.</p> <p>W00A-WFK Фиксатор боковой для крепления ванны 0,8 мм</p>	<p>10</p>  <p>4 шт.</p> <p>W00A-dowel-8x40 Дюбель универсальный распорный TCH 8x40</p>	<p>12</p>  <p>4 шт.</p> <p>DIN7981 3,9x32 саморез с полукруглой головкой цинк</p>
<p>13</p>  <p>4 шт.</p> <p>Саморез по дереву DIN571Ц 5x50</p>		



Комплектация разборных каркасов W01A-150-070W-R, W01A-160-070W-R

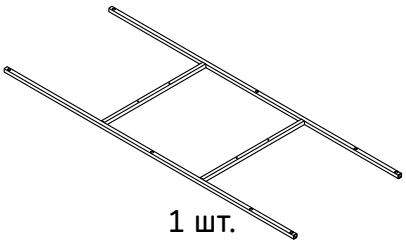
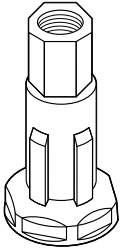
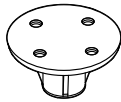
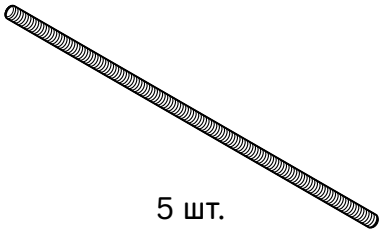
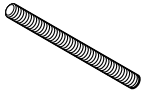


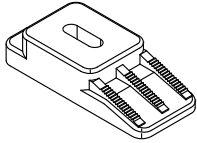



<p>1</p>  <p>1 шт.</p> <p>Металлическая конструкция (рама)</p>	<p>2</p>  <p>6 шт.</p> <p>34.014 Ножки 85 мм M12</p>	<p>4</p>  <p>4 шт.</p> <p>34.230 Верхняя опора M12</p>
<p>5</p>  <p>4 шт.</p> <p>NIB-IB-FT1-x01 штанга M12 (шпилька), 53 см</p>	<p>6</p>  <p>2 шт.</p> <p>NIB-IB-FT1-x01 штанга M12 (шпилька), 25 см</p>	<p>7</p>  <p>26 шт.</p> <p>NIB-FR-NEW-X06 Гайка M12</p>
<p>8</p>  <p>20 шт.</p> <p>NIB-FR-NEW-X07 Шайба M12</p>	<p>9</p>  <p>4 шт.</p> <p>W00A-WFK Фиксатор боковой для крепления ванны 0,8 мм</p>	<p>10</p>  <p>4 шт.</p> <p>W00A-dowel-8x40 Дюбель универсальный распорный TCH 8x40</p>
<p>11</p>  <p>2 шт.</p> <p>Саморез по дереву DIN571Ц 5x50</p>	<p>12</p>  <p>2 шт.</p> <p>DIN7981 3,9x32 саморез с полукруглой головкой цинк</p>	<p>14</p>  <p>4 шт.</p> <p>BS5 Болты DIN933 (ОЦ) класс проч.8,8 M12x65</p>



<p>1</p>  <p>1 шт.</p> <p>Металлическая конструкция (рама)</p>	<p>2</p>  <p>8 шт.</p> <p>34.014 Ножки 85 мм M12</p>	<p>4</p>  <p>4 шт.</p> <p>34.230 Верхняя опора M12</p>
<p>5</p>  <p>4 шт.</p> <p>NIB-IB-FT1-x01 штанга M12 (шпилька), 53 см</p>	<p>6</p>  <p>4 шт.</p> <p>NIB-IB-FT1-x01 штанга M12 (шпилька), 25 см</p>	<p>7</p>  <p>32 шт.</p> <p>NIB-FR-NEW-X06 Гайка M12</p>
<p>8</p>  <p>24 шт.</p> <p>NIB-FR-NEW-X07 Шайба M12</p>	<p>9</p>  <p>4 шт.</p> <p>W00A-WFK Фиксатор боковой для крепления ванны 0,8 мм</p>	<p>10</p>  <p>4 шт.</p> <p>W00A-dowel-8x40 Дюбель универсальный распорный TCH 8x40</p>
<p>11</p>  <p>2 шт.</p> <p>Саморез по дереву DIN571Ц 5x50</p>	<p>12</p>  <p>4 шт.</p> <p>DIN7981 3,9x32 саморез с полукруглой головкой цинк</p>	<p>14</p>  <p>4 шт.</p> <p>BS5 Болты DIN933 (ОЦ) класс проч.8,8 M12x65</p>

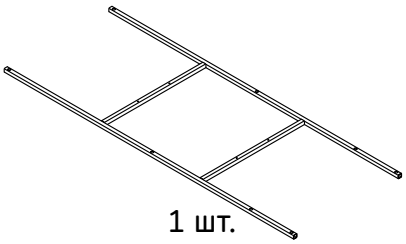
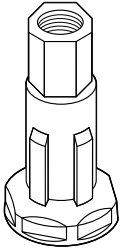
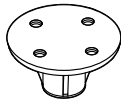
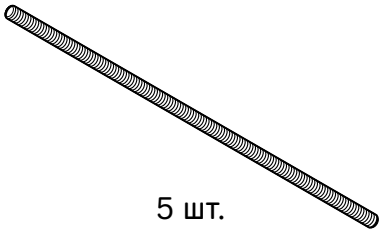
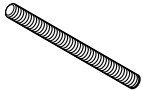


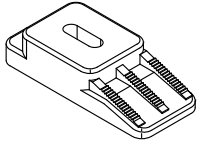


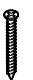


Комплектация каркасов Func
W84A-150-070W-A, W84A-160-070W-A, W84A-170-070W-A
W84A-170-075W-A, W84A-170-080W-A, W84A-180-080W-A

<p>1</p>  <p>1 шт.</p> <p>Металлическая конструкция (рама)</p>	<p>2</p>  <p>6 шт.</p> <p>34.014 Ножки 85 мм M12</p>	<p>3</p>  <p>5 шт.</p> <p>34.230 Верхняя опора M12</p>
<p>5</p>  <p>5 шт.</p> <p>NIB-IB-FT1-x01 штанга M12 (шпилька), 53 см</p>	<p>6</p>  <p>1 шт.</p> <p>NIB-IB-FT1-x01 штанга M12 (шпилька), 18 см</p>	<p>7</p>  <p>18 шт.</p> <p>NIB-FR-NEW-X06 Гайка M12</p>
<p>8</p>  <p>12 шт.</p> <p>NIB-FR-NEW-X07 Шайба M12</p>	<p>9</p>  <p>4 шт.</p> <p>W00A-WFK Фиксатор боковой для крепления ванны 0,8 мм</p>	<p>10</p>  <p>4 шт.</p> <p>W00A-dowel-8x40 Дюбель универсальный распорный ТСН 8x40</p>
<p>12</p>  <p>4 шт</p> <p>DIN7981 3,9x32 саморез с полукруглой головкой цинк</p>	<p>13</p>  <p>4 шт.</p> <p>Саморез по дереву DIN571Ц 5x50</p>	

Комплектация каркасов Above
W9XA-150-070W-A, W9XA-160-070W-A, W9XA-170-070W-A
W9XA-170-075W-A, W9XA-180-080W-A

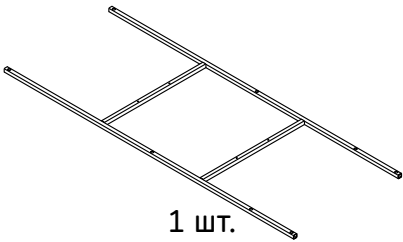
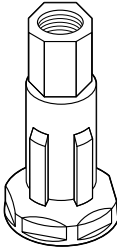
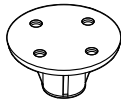
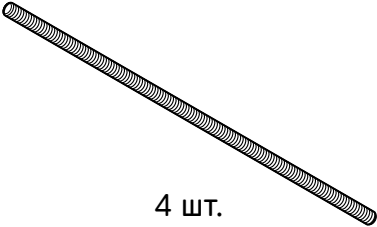
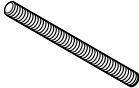


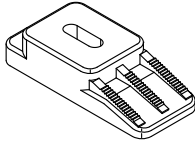





<p>1</p>  <p>1 шт.</p> <p>Металлическая конструкция (рама)</p>	<p>2</p>  <p>7 шт.</p> <p>34.014 Ножки 85 мм M12</p>	<p>3</p>  <p>4 шт.</p> <p>34.230 Верхняя опора M12</p>
<p>5</p>  <p>5 шт.</p> <p>NIB-IB-FT1-x01 штанга M12 (шпилька), 53 см</p>	<p>6</p>  <p>1 шт.</p> <p>NIB-IB-FT1-x01 штанга M12 (шпилька), 18 см</p>	<p>7</p>  <p>18 шт.</p> <p>NIB-FR-NEW-X06 Гайка M12</p>
<p>8</p>  <p>12 шт.</p> <p>NIB-FR-NEW-X07 Шайба M12</p>	<p>9</p>  <p>4 шт.</p> <p>W00A-WFK Фиксатор боковой для крепления ванны 0,8 мм</p>	<p>10</p>  <p>4 шт.</p> <p>W00A-dowel-8x40 Дюбель универсальный распорный ТСН 8x40</p>
<p>12</p>  <p>4 шт</p> <p>DIN7981 3,9x32 саморез с полукруглой головкой цинк</p>	<p>13</p>  <p>4 шт.</p> <p>Саморез по дереву DIN571Ц 5x50</p>	



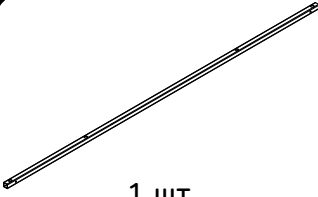



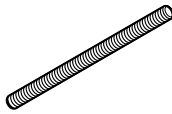
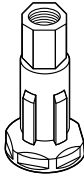

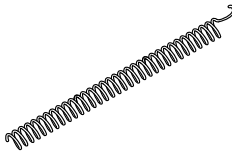


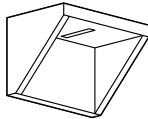





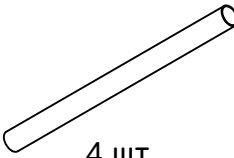
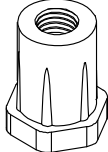
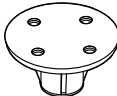
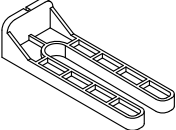
Комплектация каркасов X-Joy

W94A-120-070W-A, W94A-140-070W-A, W94A-150-070W-A, W94A-160-070W-A
W94A-165-070W-A, W94A-170-070W-A, W94A-170-075W-A, W94A-175-075W-A
W94A-180-080W-A

<p>1</p>  <p>1 шт.</p> <p>Металлическая конструкция (рама)</p>	<p>2</p>  <p>6 шт.</p> <p>34.014 Ножки 85 мм M12</p>	<p>3</p>  <p>4 шт.</p> <p>34.230 Верхняя опора M12</p>
<p>5</p>  <p>4 шт.</p> <p>NIB-IB-FT1-x01 штанга M12 (шпилька), 53 см</p>	<p>6</p>  <p>2 шт.</p> <p>NIB-IB-FT1-x01 штанга M12 (шпилька), 18 см</p>	<p>7</p>  <p>18 шт.</p> <p>NIB-FR-NEW-X06 Гайка M12</p>
<p>8</p>  <p>12 шт.</p> <p>NIB-FR-NEW-X07 Шайба M12</p>	<p>9</p>  <p>4 шт.</p> <p>W00A-WFK Фиксатор боковой для крепления ванны 0,8 мм</p>	<p>10</p>  <p>4 шт.</p> <p>W00A-dowel-8x40 Дюбель универсальный распорный ТСН 8x40</p>
<p>12</p>  <p>4 шт</p> <p>DIN7981 3,9x32 саморез с полукруглой головкой цинк</p>	<p>13</p>  <p>4 шт.</p> <p>Саморез по дереву DIN571Ц 5x50</p>	

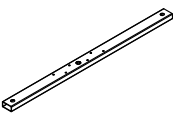
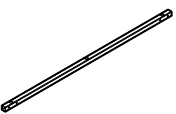
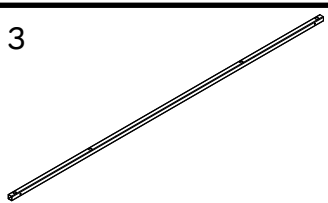

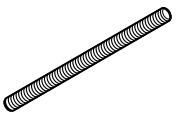
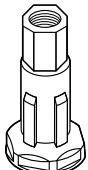
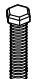
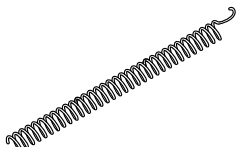


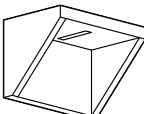
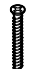

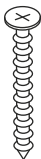
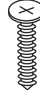

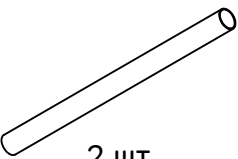
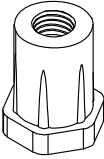
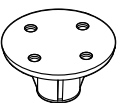
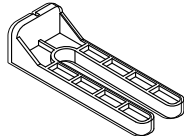
Комплектация каркасов X-Joy P-Shape W94A-170L70W-A, W94A-170R70W-A



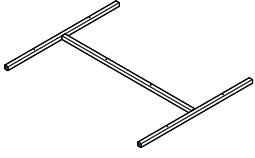
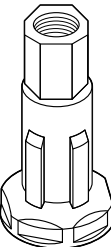
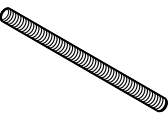


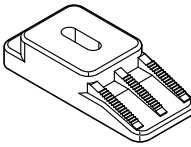



 <p>1 шт.</p> <p>Перекладина № 1 (труба 20x20x15 мм) L = 1600 мм</p>	 <p>4 шт.</p> <p>Перекладина № 2 (труба 20x20x15 мм) L=1470мм; L=630мм; L=600мм; L=580мм</p>	 <p>3 шт.</p> <p>Шайба DIN 125A-M8 оцинкованная</p>	 <p>4 шт.</p> <p>Винт самонарезающий DIN 7962 4x60 мм Z (жёлтый)</p>
 <p>9 шт.</p> <p>Шпилька резьбовая DIN 975-M12 L = 300 мм 2 шт. L = 180 мм 3 шт. L = 160 мм 3 шт.</p>	 <p>6 шт.</p> <p>Опора M12 пластмассовая (белая)</p>	 <p>2 шт.</p> <p>Болт 12x40 мм, DIN 933 оцинкованный</p>	 <p>4 шт.</p> <p>Пружина (панель)</p>
 <p>4 шт.</p> <p>Шайба DIN 9021-M6 оцинкованная</p>	 <p>32 шт.</p> <p>Гайка DIN 934-M12 оцинкованная</p>	 <p>6 шт.</p> <p>Уголок п/с</p>	 <p>8 шт.</p> <p>Шуруп DIN 571 8x50 мм оцинкованный</p>
 <p>4 шт.</p> <p>Опора нижняя M12</p>	 <p>2 шт.</p> <p>Винт самонарезающий DIN 18182 TN-E 3,5x35 мм</p>	 <p>8 шт.</p> <p>Винт самонарезающий с пресс-шайбой 4,2x13 мм острый оцинкованный</p>	 <p>4 шт.</p> <p>Дюбель полипропиленовый 8x60 мм</p>
 <p>4 шт.</p> <p>Трубка соединительная, крепёжная</p>	 <p>4 шт.</p> <p>Втулка крепёжная внутренняя резьбовая</p>	 <p>4 шт.</p> <p>Ножки для ванны</p>	 <p>4 шт.</p> <p>Кронштейн крепления экрана</p>



Комплектация каркасов X-Joy D-Shape W94A-170U075W-A, W94A-180U080W-A

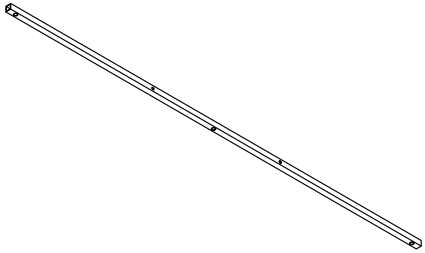
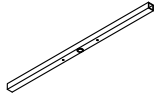
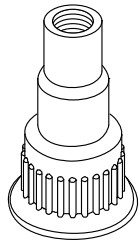
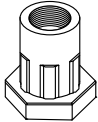
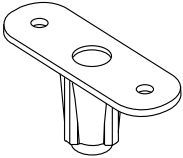

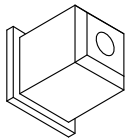
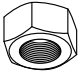

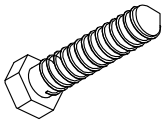
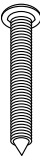
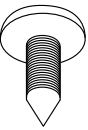
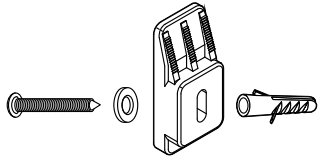
<p>1</p>  <p>2 шт. Перекладина № 1 (труба 20x20x15 мм) W94A-170U075W-P L = 1650 мм W94A-170U075W-P L = 1550 мм</p>	<p>2</p>  <p>1 шт. Перекладина № 2 (труба 20x20x15 мм) L=888 мм</p>	<p>3</p>  <p>1 шт. Перекладина № 3 (труба 40x20x15 мм) L=710 мм</p>	 <p>1 шт. Винт самонарезающий DIN 7962 4x60 мм Z (жёлтый)</p>
<p>5</p>  <p>9 шт. Шпилька резьбовая DIN 975-M12 L = 230 мм 2 шт. L = 160мм 5 шт. L = 140 мм 2 шт.</p>	<p>6</p>  <p>8 шт. Опора M12 пластмассовая (белая)</p>	<p>7</p>  <p>2 шт. Болт 12x70 мм, ш. г. DIN 933</p>	 <p>6 шт. Пружина (панель)</p>
<p>8</p>  <p>3 шт. Шайба DIN 9021-M6 оцинкованная</p>	<p>9</p>  <p>32 шт. Гайка DIN 934-M12 оцинкованная</p>	 <p>7 шт. Уголок п/с</p>	 <p>8 шт. Саморез 3,5x16 мм дерево ГОСТ 1145-80</p>
<p>11</p>  <p>2 шт. Опора нижняя M12</p>	<p>12</p>  <p>12 шт. Винт самонарезающий DIN 18182 TN-E 3,5x35 мм</p>	<p>13</p>  <p>11 шт. Винт самонарезающий с пресс-шайбой 4,2x13 мм острый оцинкованный</p>	 <p>3 шт. Дюбель полипропиленовый 8x60 мм</p>
<p>14</p>  <p>2 шт. Трубка соединительная, крепёжная</p>	<p>15</p>  <p>2 шт. Втулка крепёжная внутренняя резьбовая</p>	<p>16</p>  <p>2 шт. Ножки для ванны</p>	<p>17</p>  <p>5 шт. Кронштейн крепления экрана</p>



<p>1</p>  <p>1 шт.</p> <p>Металлическая конструкция (рама)</p>	<p>2</p>  <p>4 шт.</p> <p>34.014 Ножки 85 мм M12</p>	<p>4</p>  <p>4 шт.</p> <p>NIB-IB-FT1-x01 штанга M12 (шпилька), 25 см</p>
<p>7</p>  <p>6 шт.</p> <p>NIB-FR-NEW-X06 Гайка M12</p>	<p>8</p>  <p>8 шт.</p> <p>NIB-FR-NEW-X07 Шайба M12</p>	<p>9</p>  <p>4 шт.</p> <p>W00A-WFK Фиксатор боковой для крепления ванны 0,8 мм</p>
<p>10</p>  <p>4 шт.</p> <p>W00A-dowel-8x40 Дюбель универсальный распорный TCH 8x40</p>	<p>11</p>  <p>2 шт.</p> <p>Саморез по дереву DIN571Ц 5x50</p>	<p>12</p>  <p>4 шт.</p> <p>DIN7981 3,9x32 саморез с полукруглой головкой цинк</p>

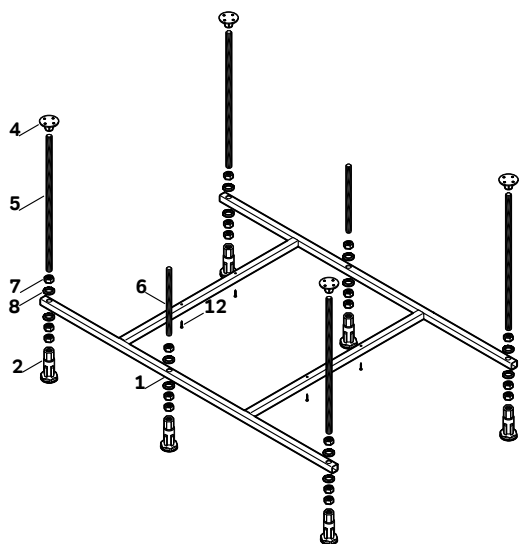


Комплектация каркасов Libre
W9YA-170-070W-A, W9YA-150-070W-A, W9YA-160-070W-A
W9YA-170-075W-A, W9YA-180-080W-A

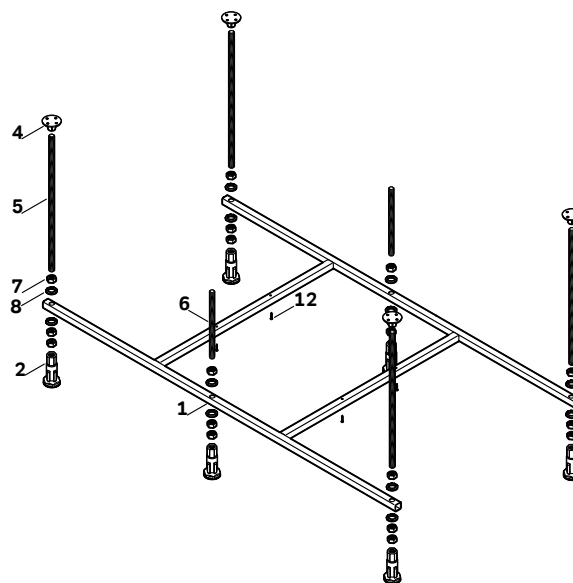
<p>1</p>  <p>2 шт.</p> <p>Продольный профиль рамы</p>	<p>2</p>  <p>2 шт.</p> <p>Поперечный профиль рамы</p>	<p>3</p>  <p>6 шт.</p> <p>Нижняя опора (ножка)</p>	
<p>4</p>  <p>4 шт.</p> <p>Втулка крепежная внутренняя резьбовая</p>	<p>5</p>  <p>4 шт.</p> <p>Верхняя опорная втулка</p>	<p>6</p>  <p>4 шт.</p> <p>Труба соединительная, крепежная</p>	
<p>7</p>  <p>4 шт.</p> <p>Втулка профиля рамы</p>	<p>8</p>  <p>21 шт.</p> <p>NIB-FR-NEW-X06 Гайка M12</p>	<p>9</p>  <p>4 шт.</p> <p>NIB-FR-NEW-X07 Шайба M12</p>	
<p>10</p>  <p>4 шт</p> <p>BS5 Болты DIN933 (ОЦ) класс проч.8,8 M12x65</p>	<p>11</p>  <p>4 шт</p> <p>Саморез 3,5x32</p>	<p>12</p>  <p>4 шт</p> <p>Саморез 3,5x9,5</p>	 <p>3 шт</p> <p>Комплект крепления к стене</p>



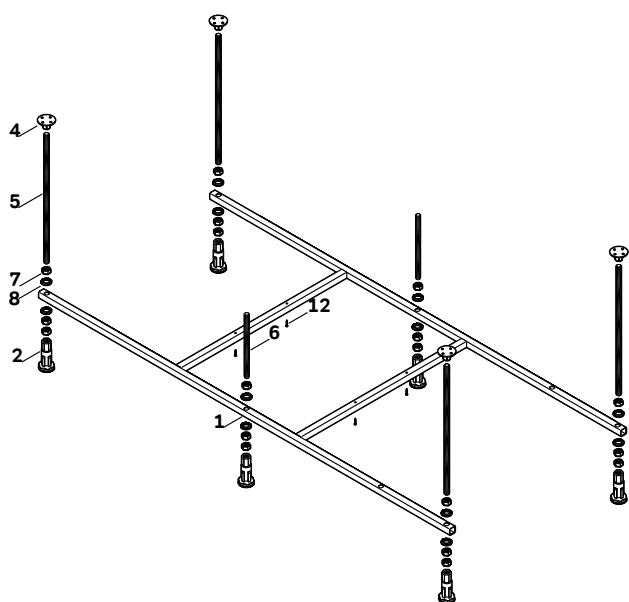
Универсальные каркасы



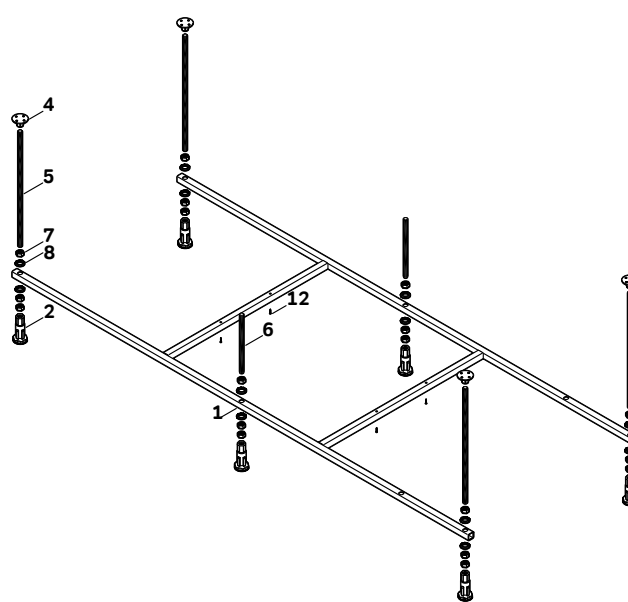
W00A-120-070W-RX



W00A-140-070W-RX



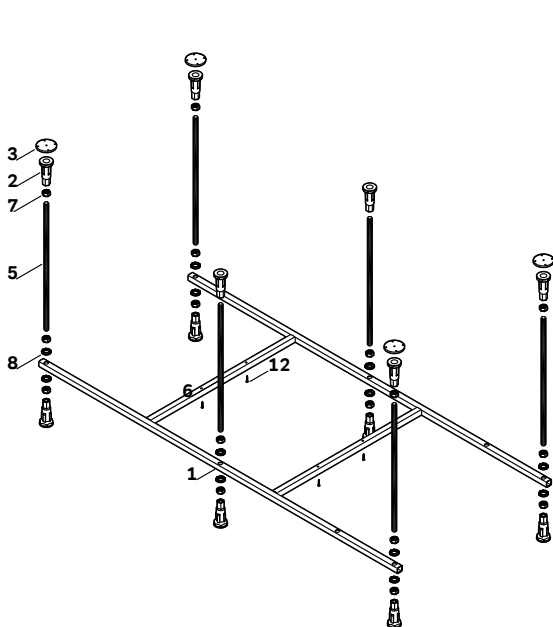
W00A-165-070W-RX



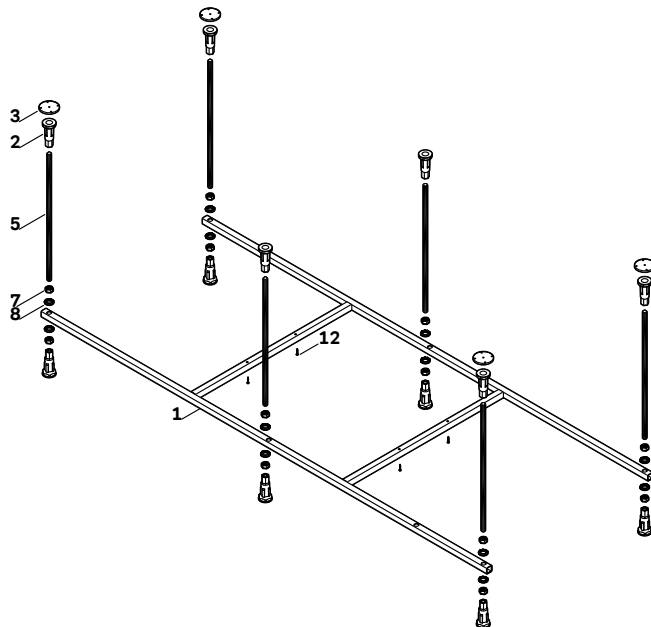
W00A-175-075W-RX



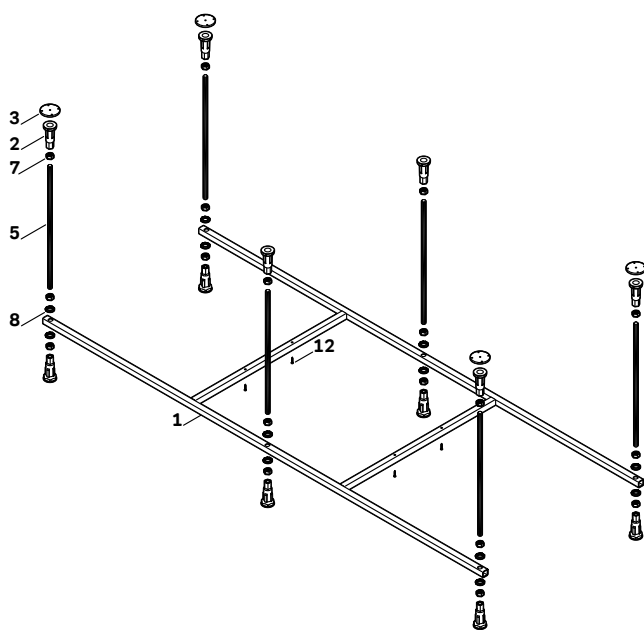
Универсальные каркасы



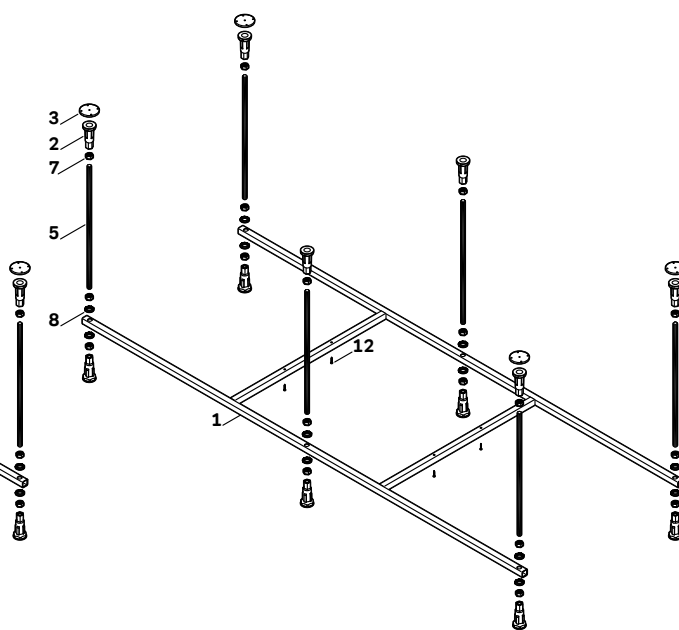
W00A-150-070W-RX



W00A-160-070W-RX



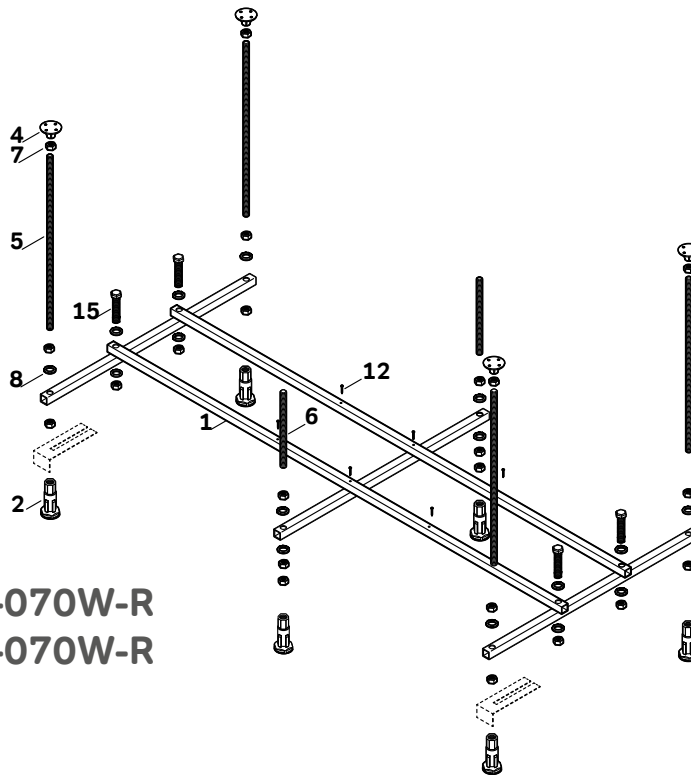
W00A-170-070W-RX



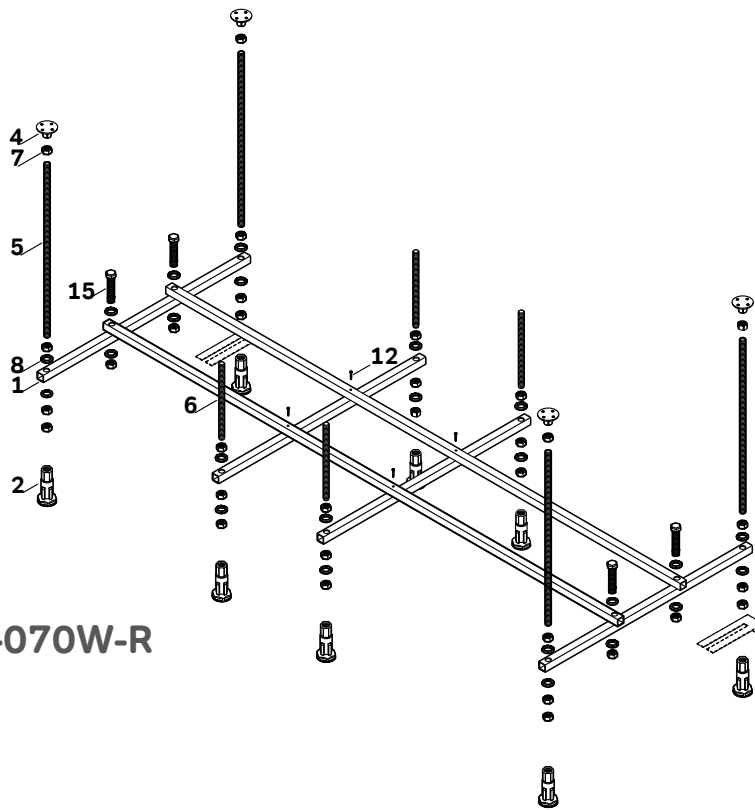
W00A-180-080W-RX
W00A-180-070W-RX



Разборные каркасы



W01A-150-070W-R
W01A-160-070W-R



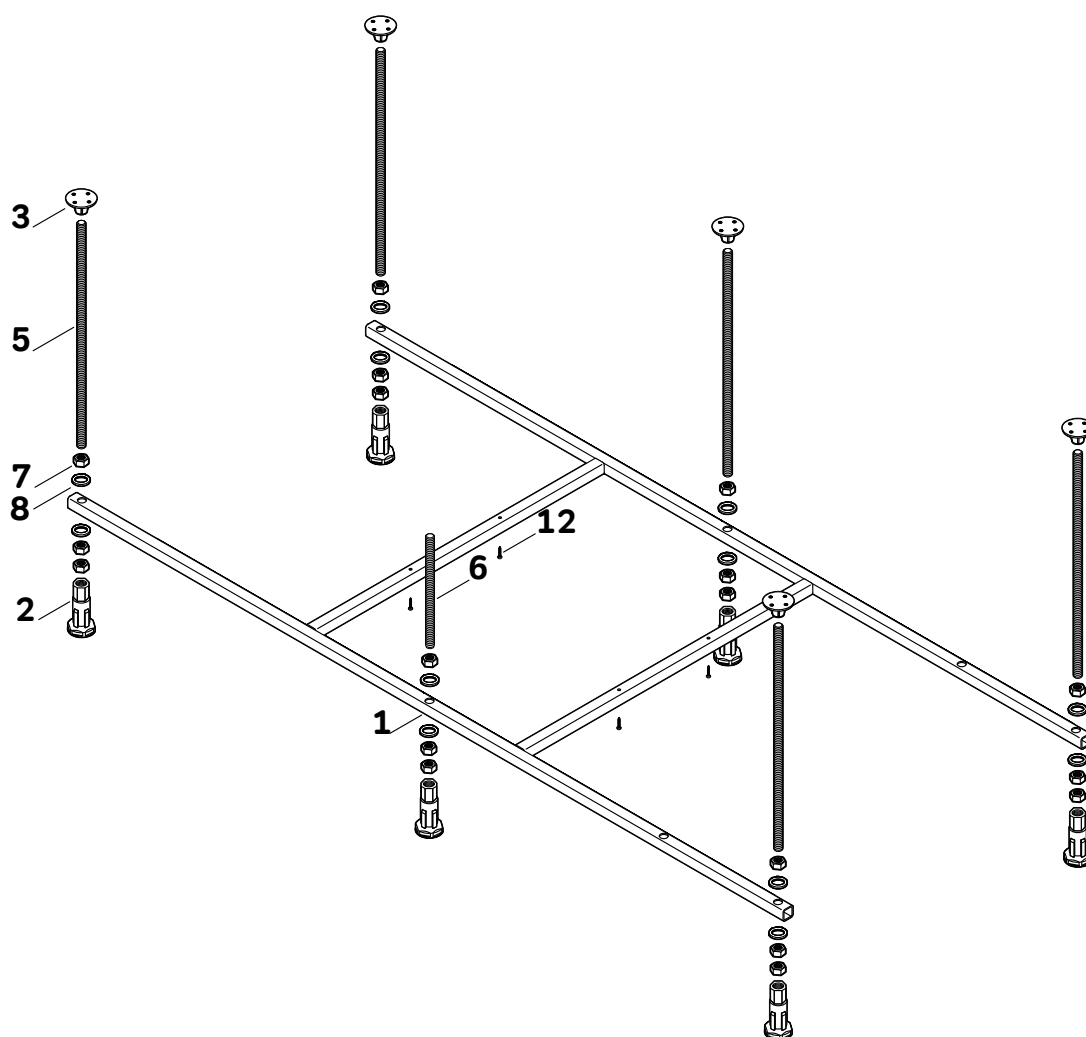
W01A-170-070W-R



Func W84A-150-070W-A, W84A-160-070W-A, W84A-170-070W-A
W84A-170-075W-A, W84A-170-080W-A, W84A-180-080W-A

Каркасы Func

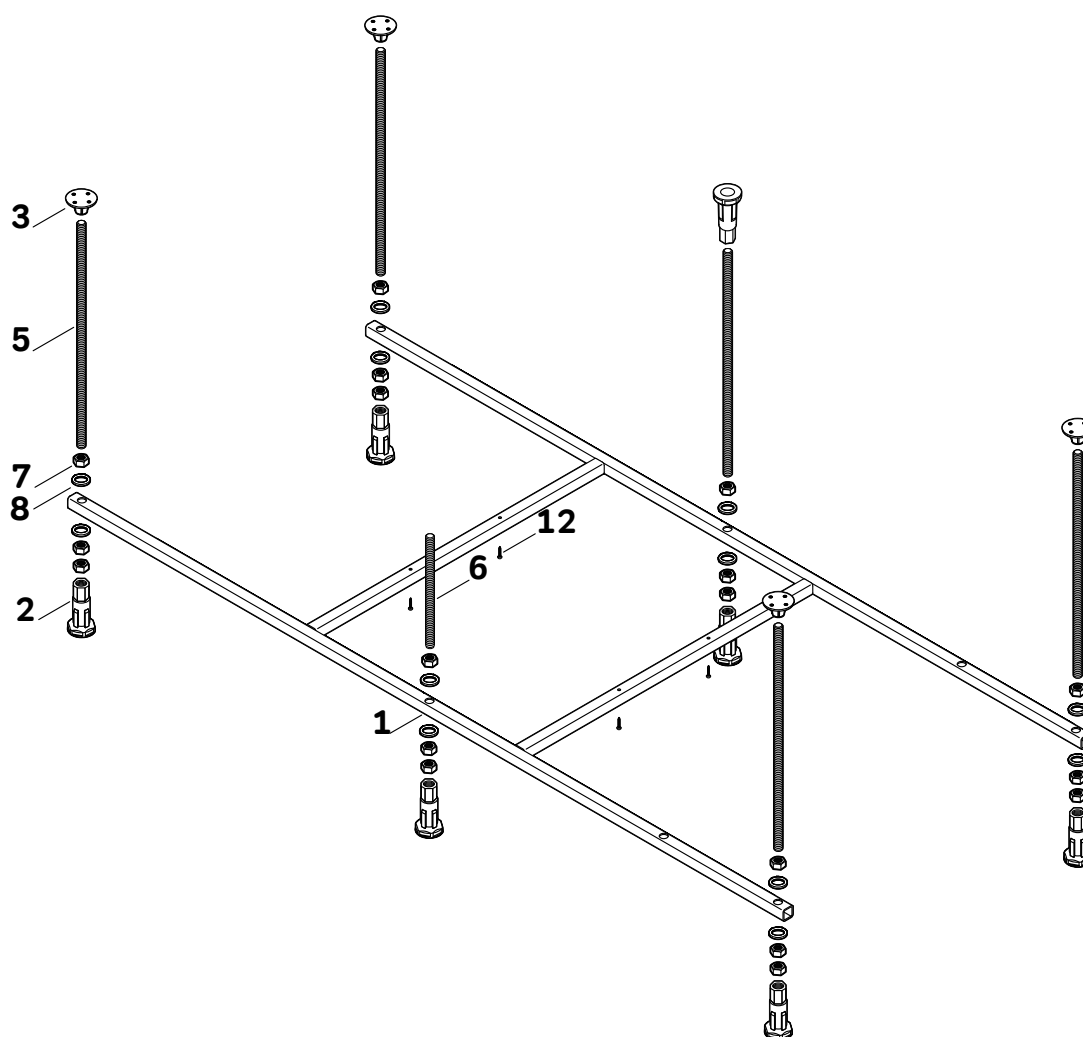
Размерный ряд: 150x70 см, 160x70 см, 170x70 см,
170x75 см, 170x80, 180x80 см.





Каркасы Above

Размерный ряд: 150x70 см, 160x70 см, 170x70 см,
170x75 см, 180x80 см.

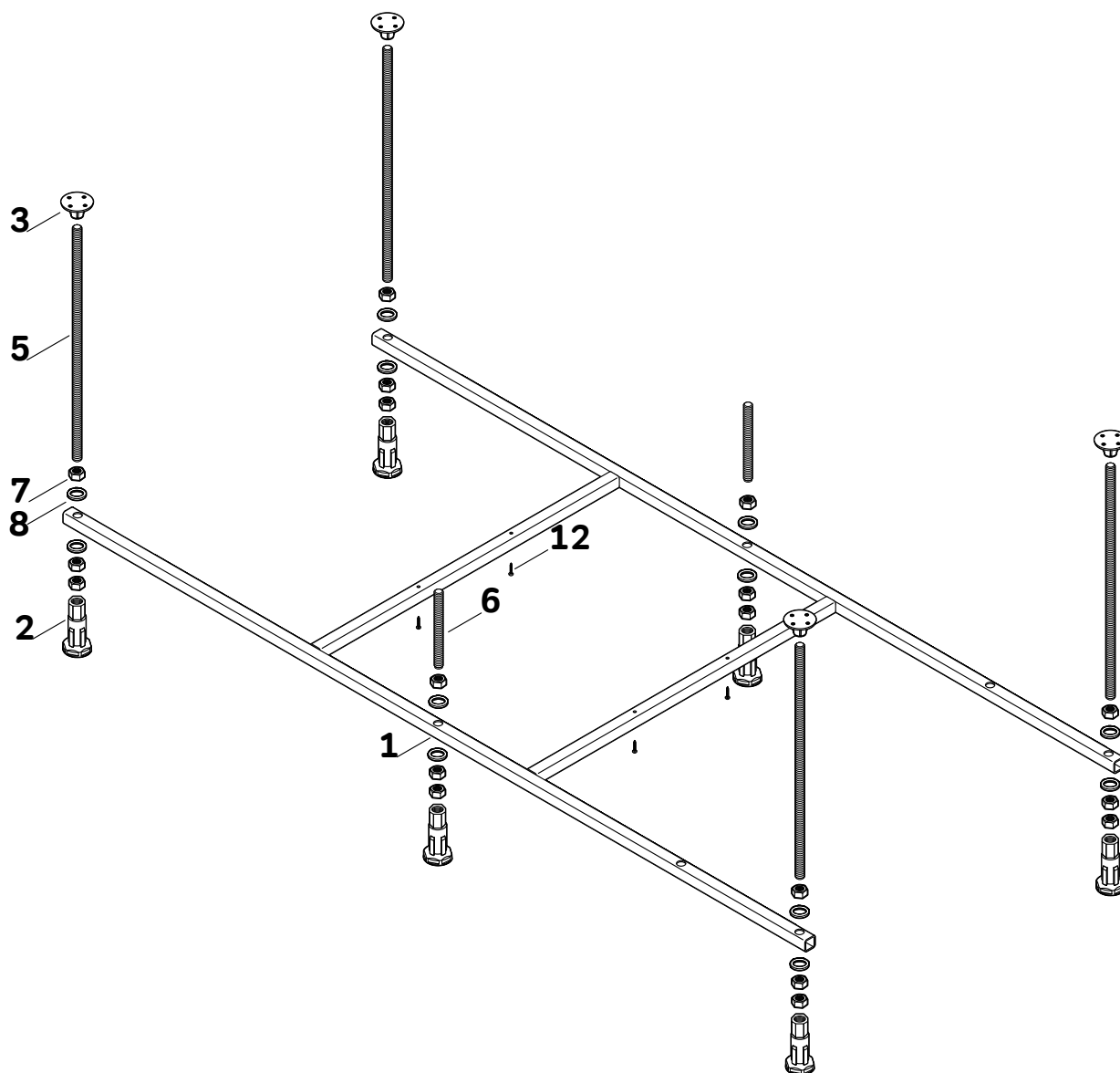




X-Joy W94A-120-070W-A, W94A-140-070W-A, W94A-150-070W-A
W94A-160-070W-A, W94A-165-070W-A, W94A-170-070W-A
W94A-170-075W-A, W94A-175-075W-A, W94A-180-080W-A

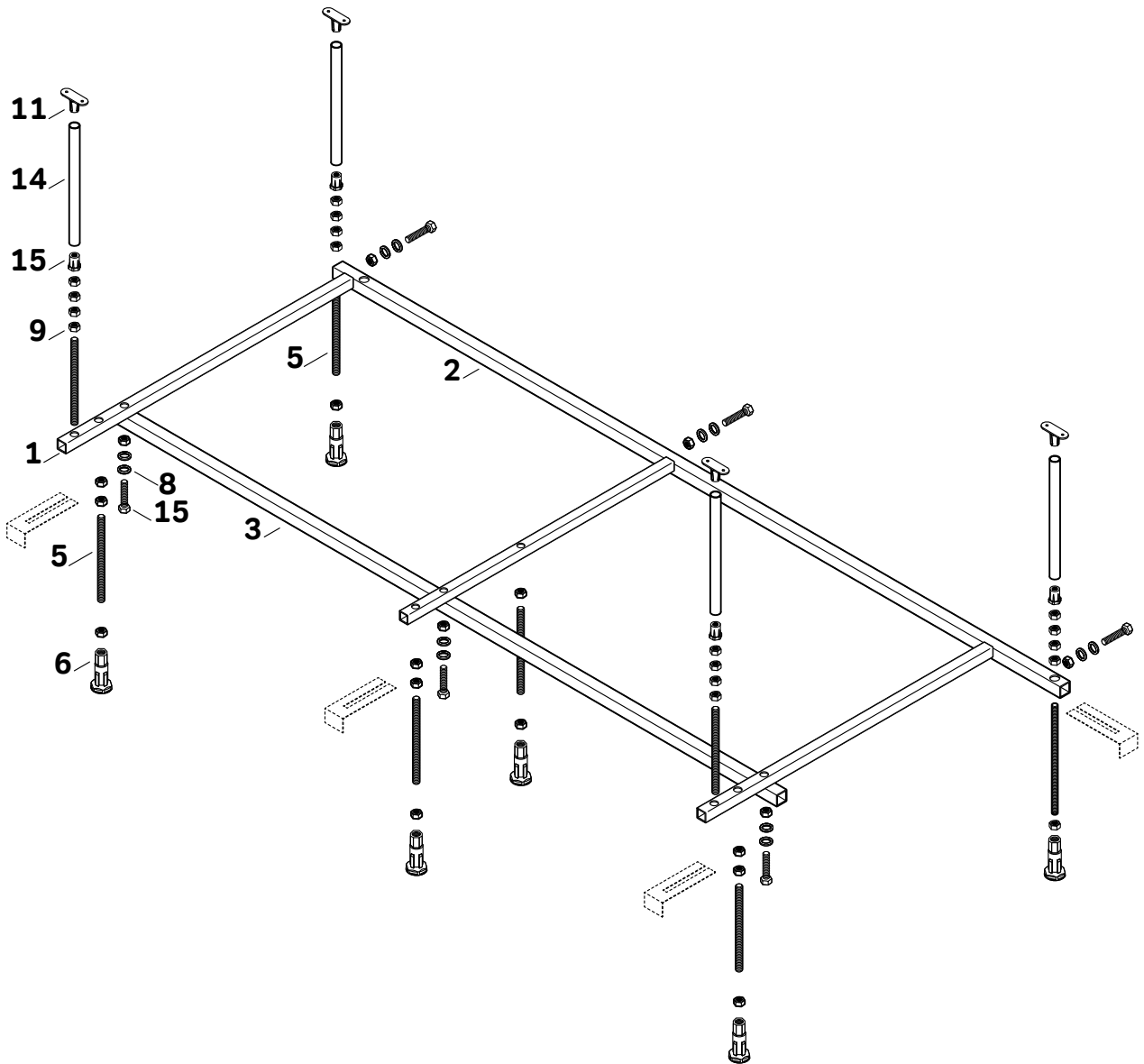
Каркас X-Joy

Размерный ряд: 120x70 см, 140x70 см, 150x70 см, 160x70 см,
165x70 см, 170x70 см, 170x75см, 175x75 см, 180x80 см.





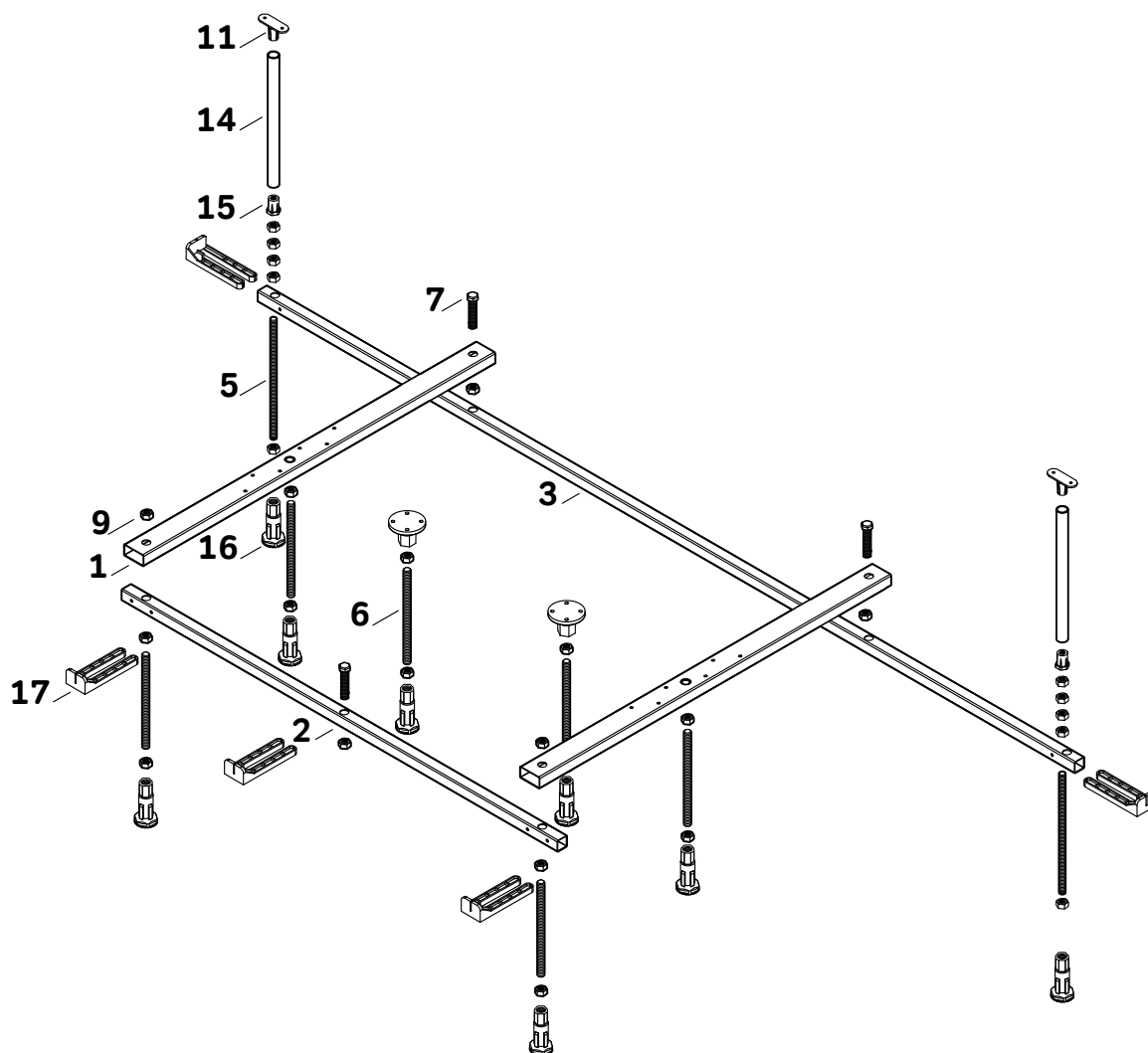
Каркас X-Joy P-Shape Размерный ряд: 170x70 см.





Каркас X-Joy D-Shape

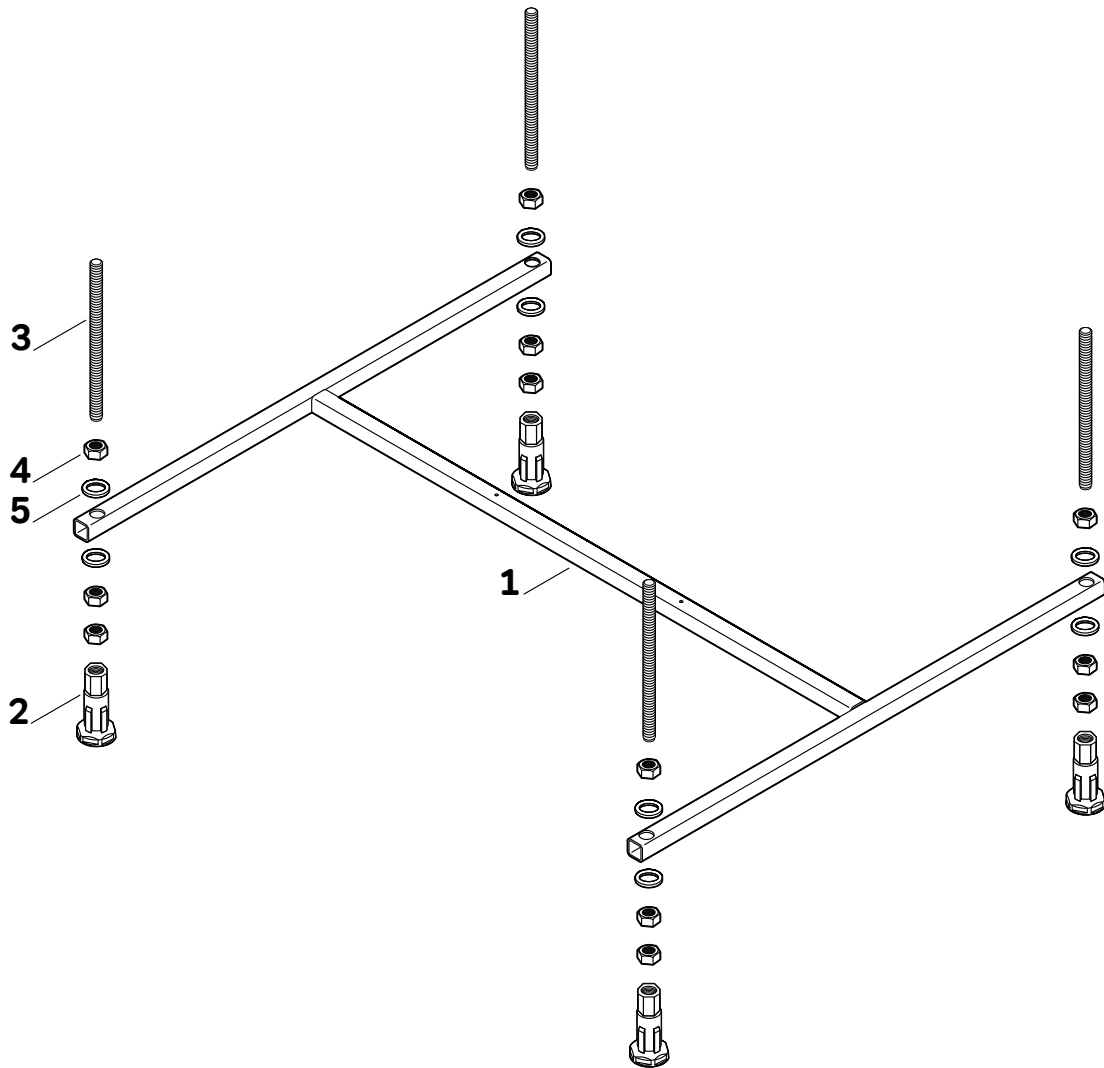
Размерный ряд: 170x75 см, 180x80 см.





Каркас Sense

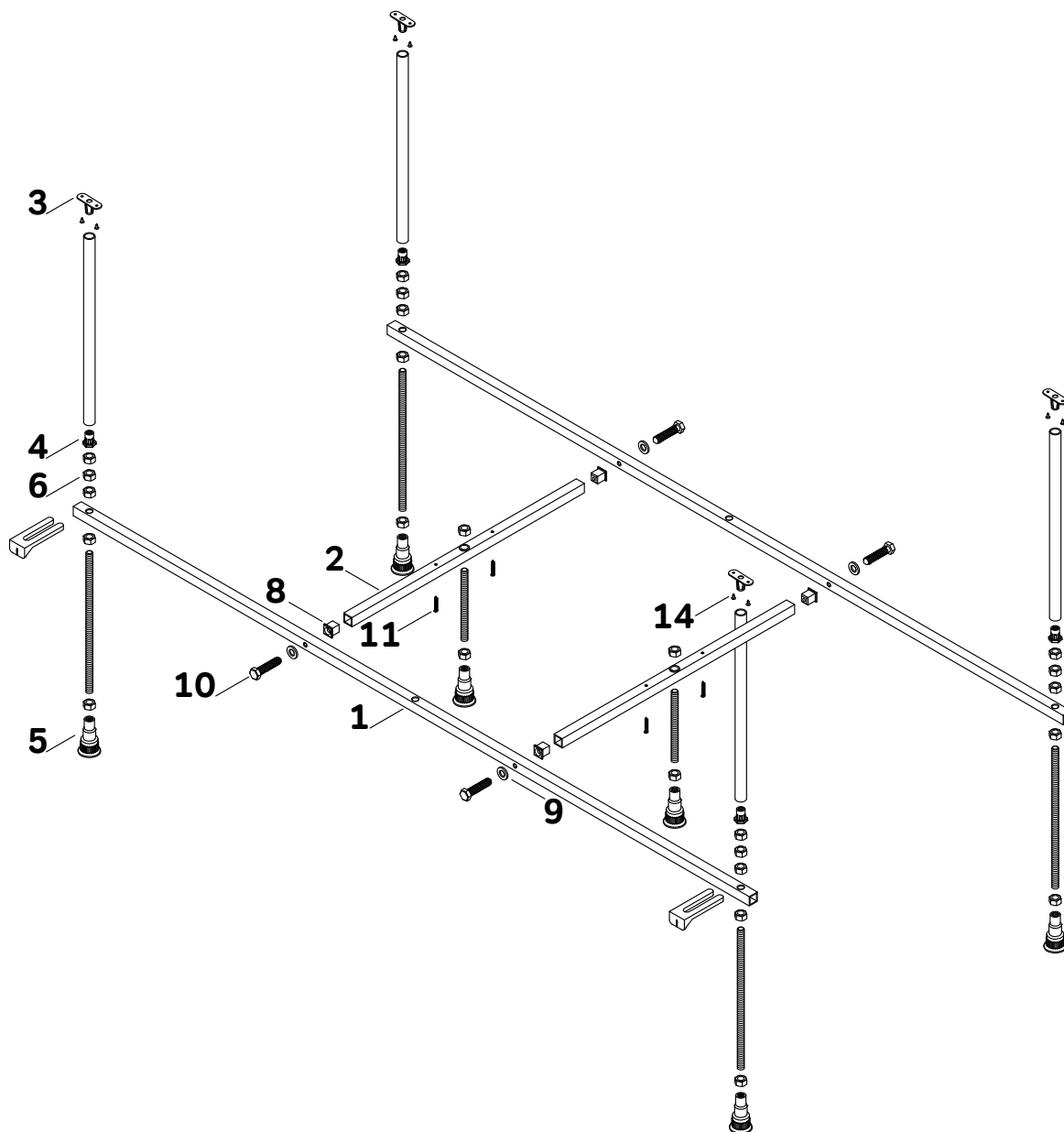
Размерный ряд: 150x70 см, 160x70 см, 170x70 см





Каркас Libre

Размерный ряд: 170x70 см, 170x75 см, 180x80 см



ВНИМАНИЕ!

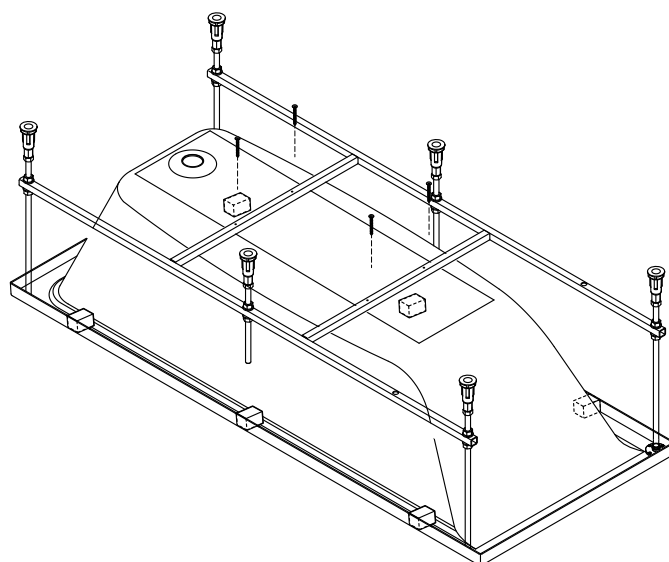
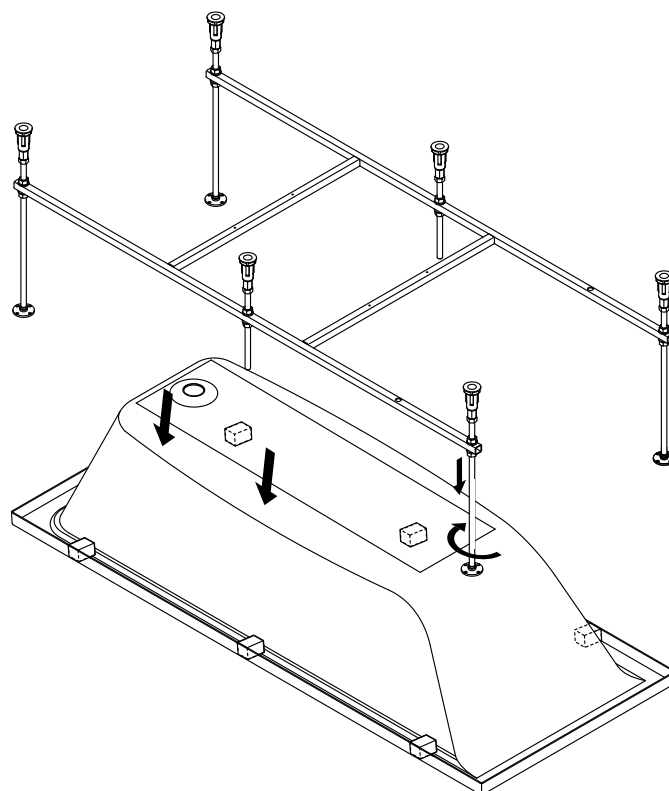
Ванны Libre оборудованы автоматическим сливом с щелевым переливом.

Пропускная возможность переливного устройства Libre 42 л/мин

Производительность смесителей для ванны может отличаться (более 42 л/мин).

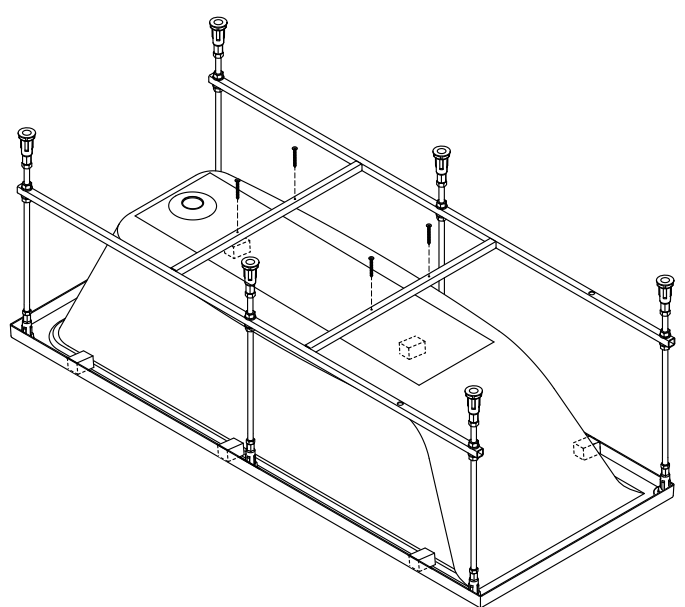
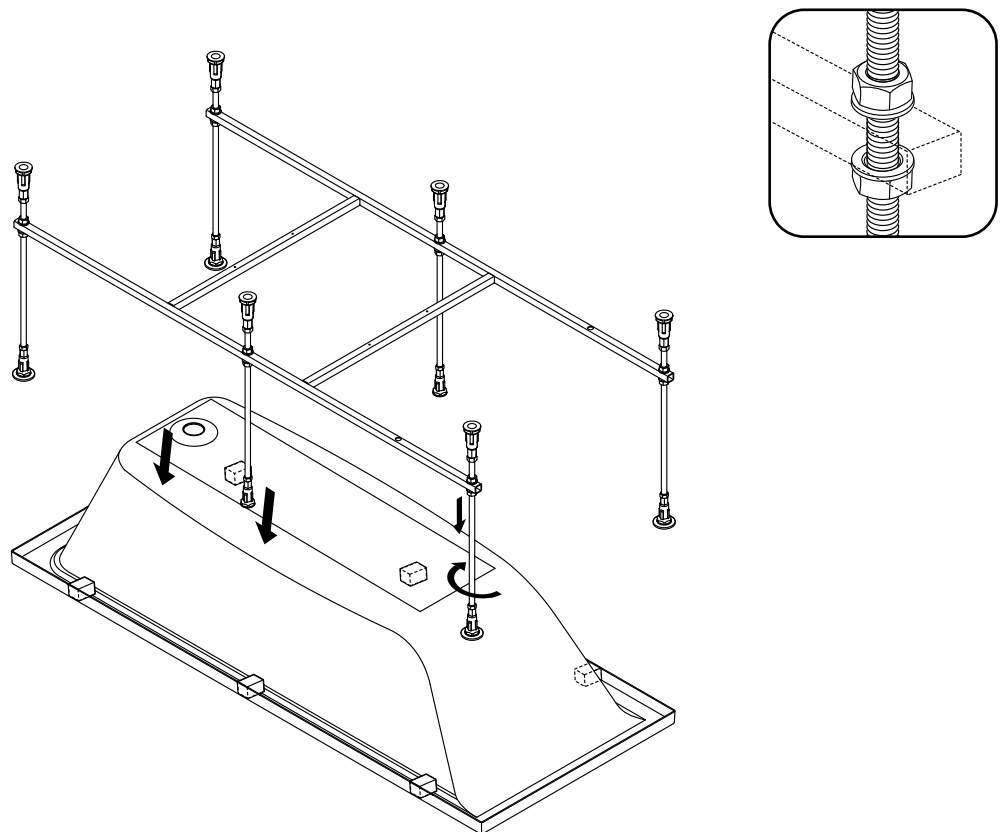
Не оставлять включенный смеситель без контроля.

Установка универсальных каркасов
W00A-120-070W-RX, W00A-140-070W-RX
W00A-165-070W-RX, W00A-175-075W-RX

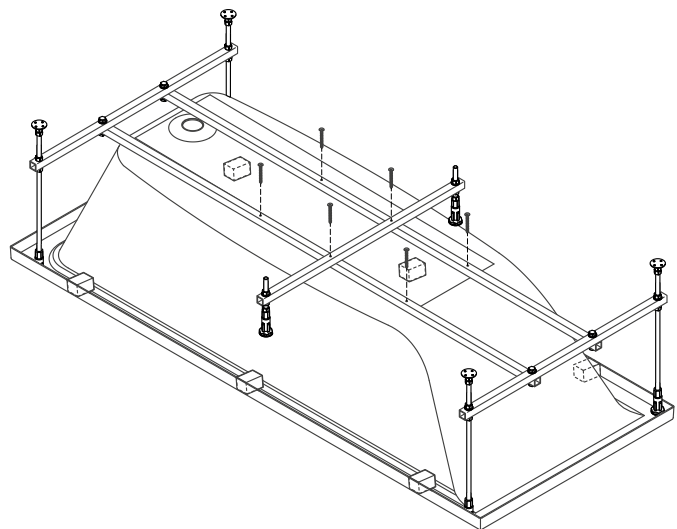
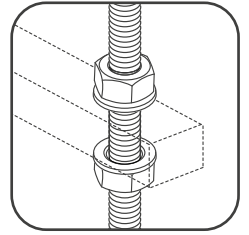
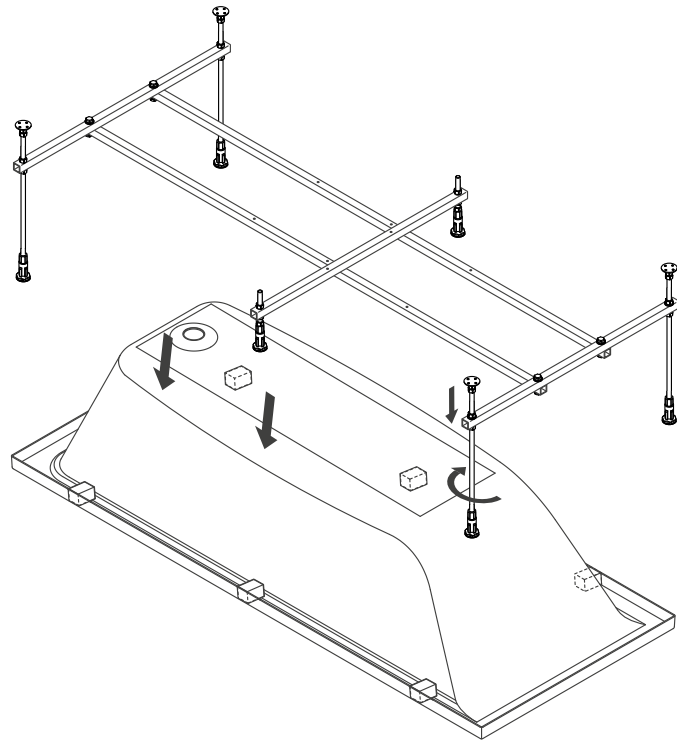




Установка универсальных каркасов
W00A-150-070W-RX, W00A-160-070W-RX
W00A-170-070W-RX, W00A-180-080W-RX

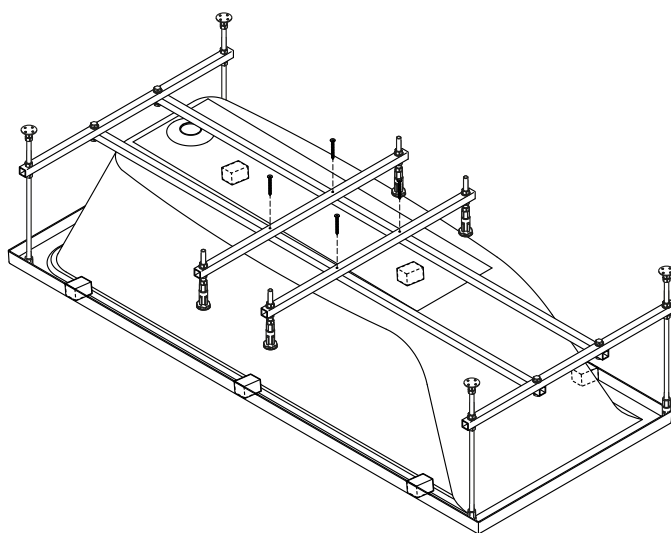
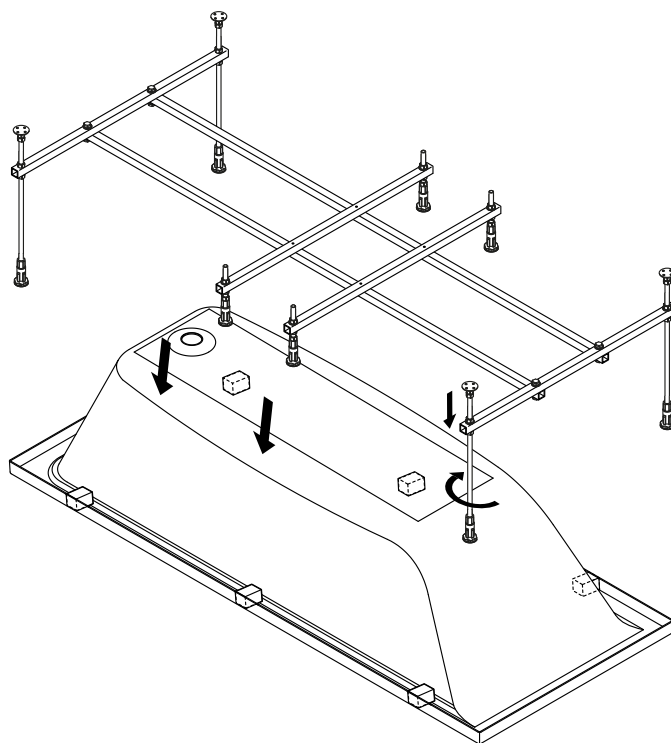
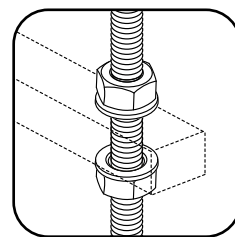


Установка разборных каркасов
W01A-150-070W-R, W01A-160-070W-R





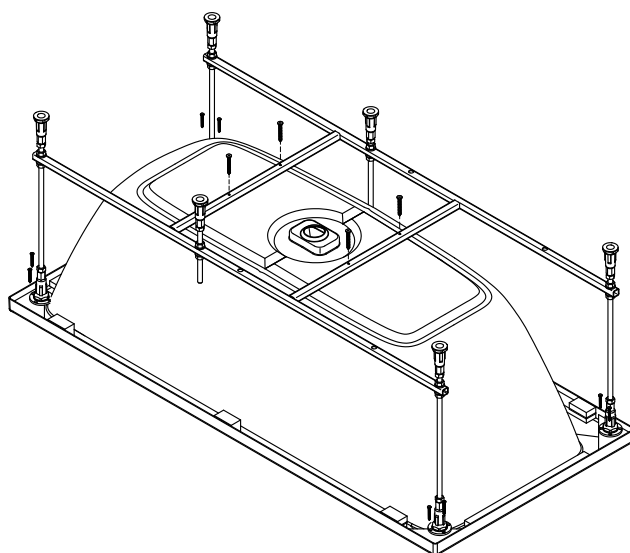
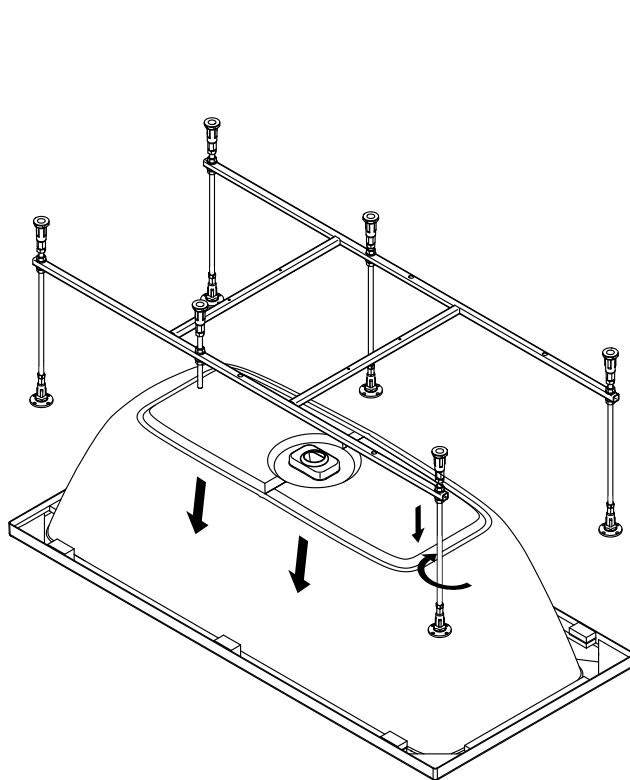
Установка разборных каркасов W01A-170-070W-R



Установка каркасов Func

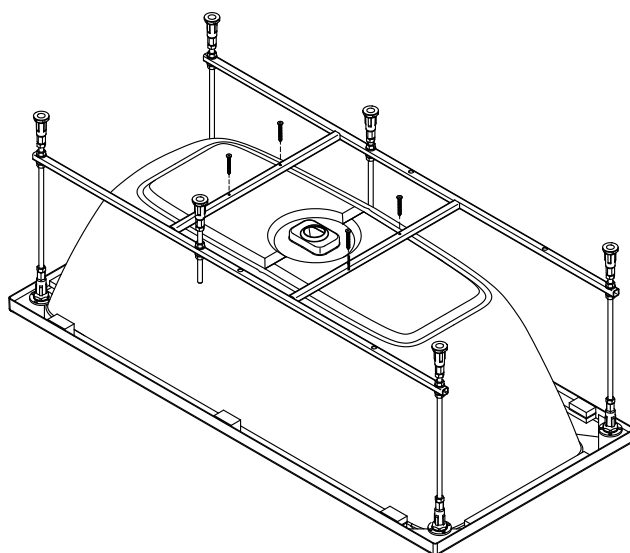
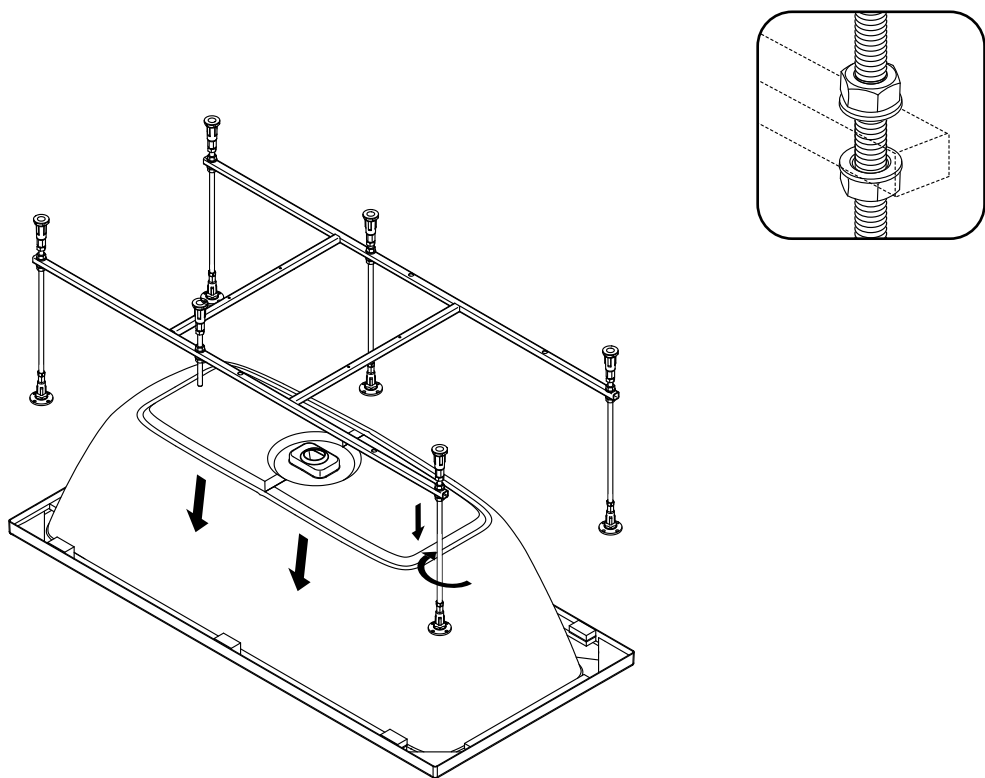
W84A-150-070W-A, W84A-160-070W-A, W84A-170-070W-A

W84A-170-075W-A, W84A-170-080W-A, W84A-180-080W-A





Установка каркасов Above
W9XA-150-070W-A, W9XA-160-070W-A
W9XA-170-070W-A, W9XA-170-075W-A, W9XA-180-080W-A

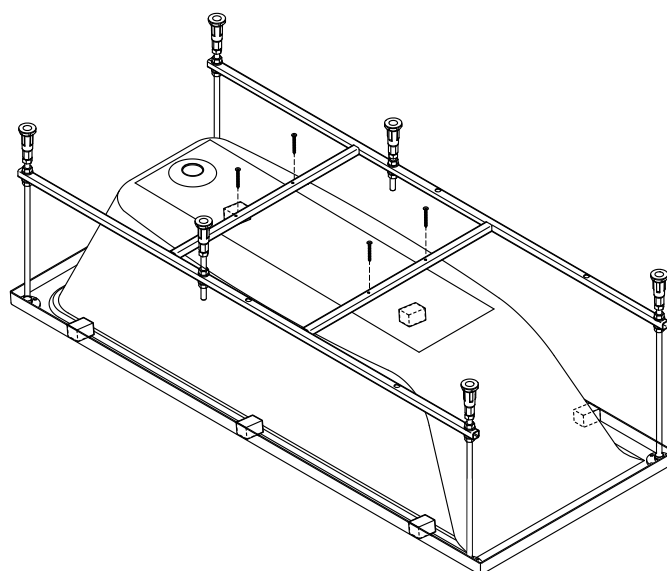
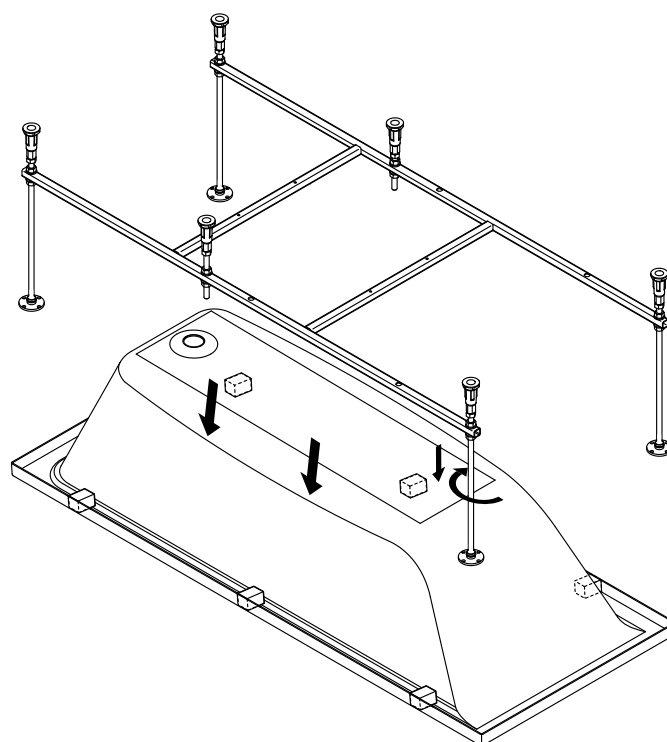
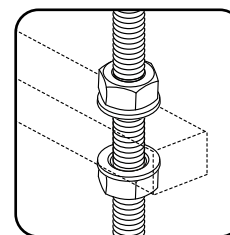


Установка каркасов X-Joy

W94A-120-070W-A, W94A-140-070W-A, W94A-150-070W-A

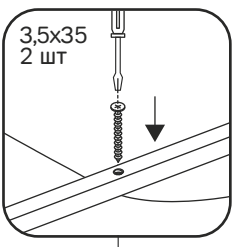
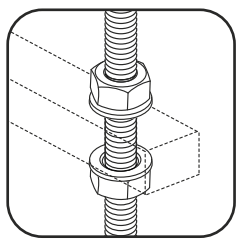
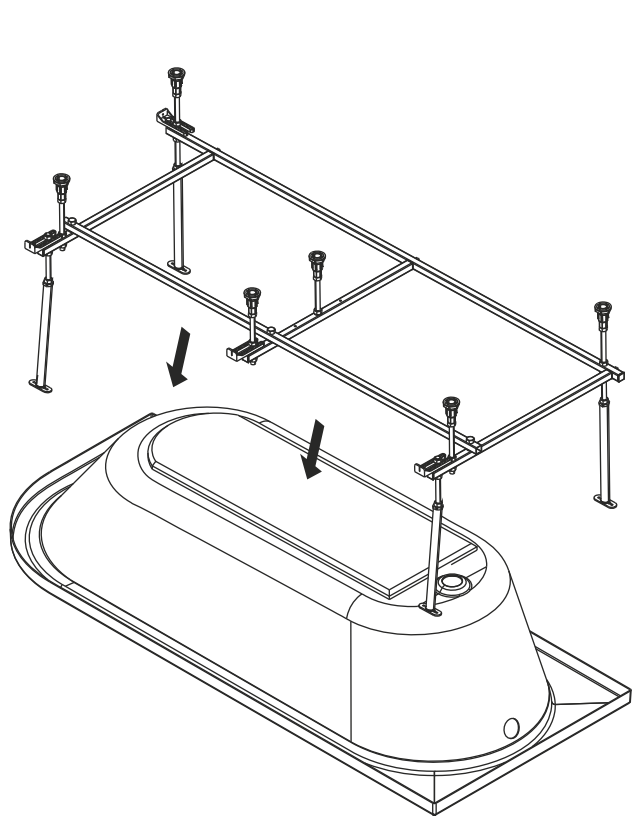
W94A-160-070W-A, W94A-165-070W-A, W94A-170-070W-A

W94A-170-075W-A, W94A-175-075W-A, W94A-180-080W-A





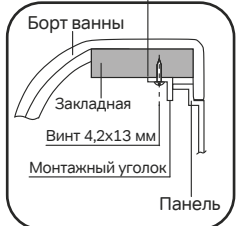
Установка каркасов X-Joy P-Shape W94A-170L70W-A, W94A-170R70W-A



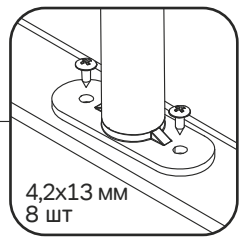
3,5x35
2 ШТ



4 ШТ

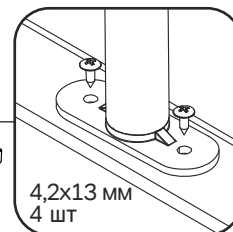
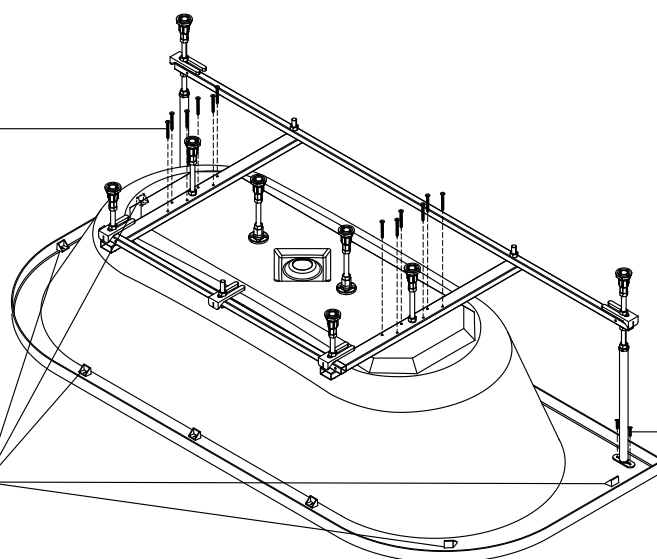
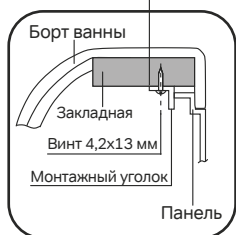
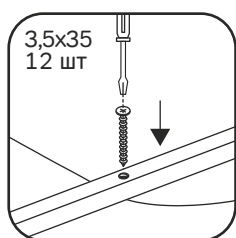
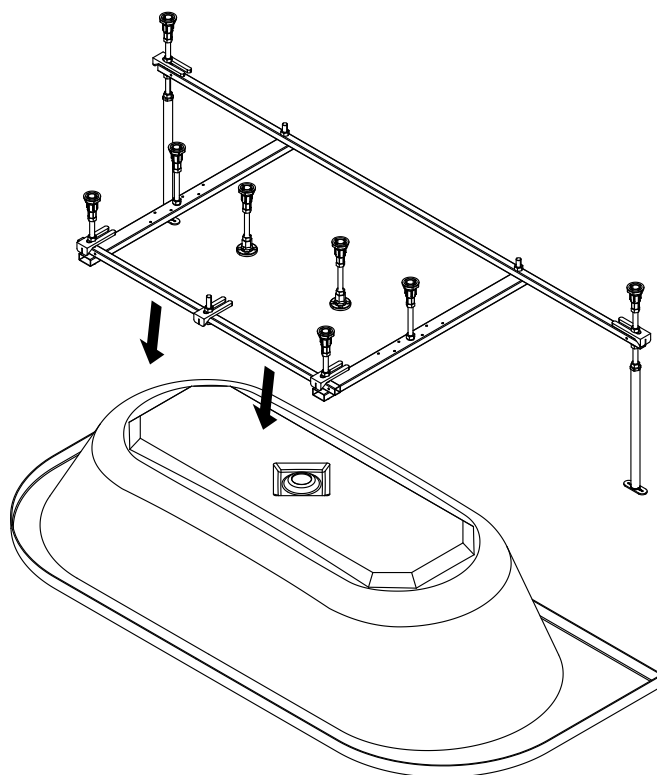


Борт ванны
Закладная
Винт 4,2x13 мм
Монтажный уголок
Панель



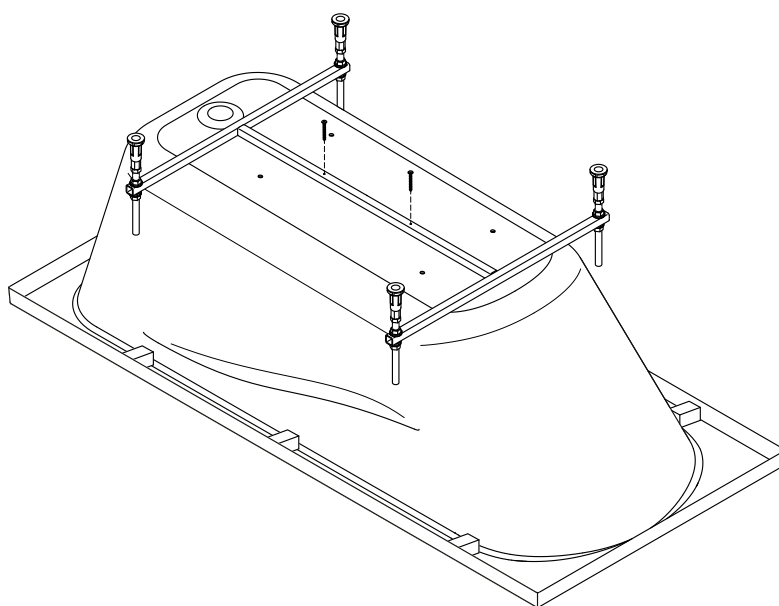
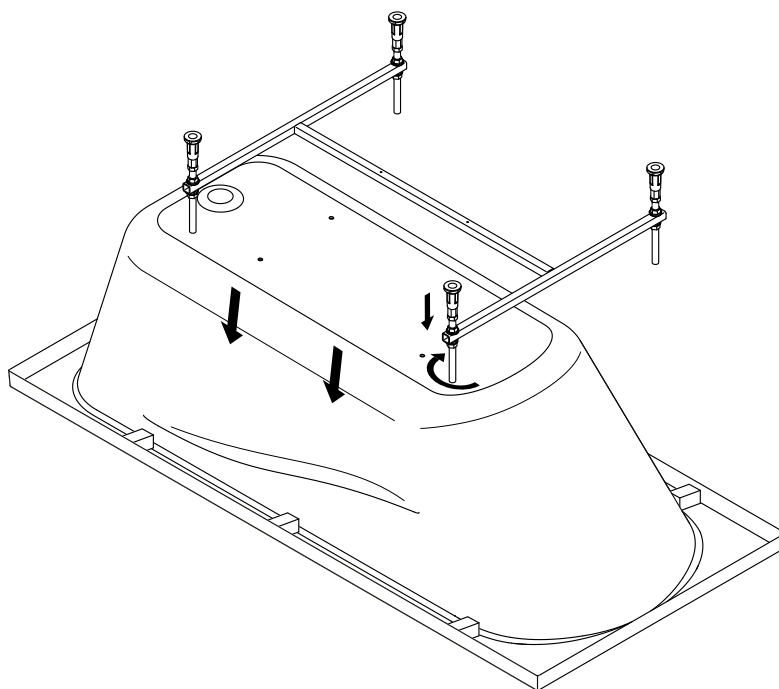
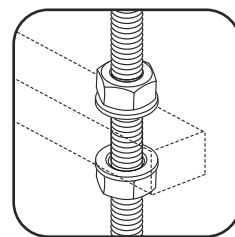
4,2x13 мм
8 ШТ

Установка каркасов X-Joy D-Shape W94A-170U075W-A, W94A-180U080W-A

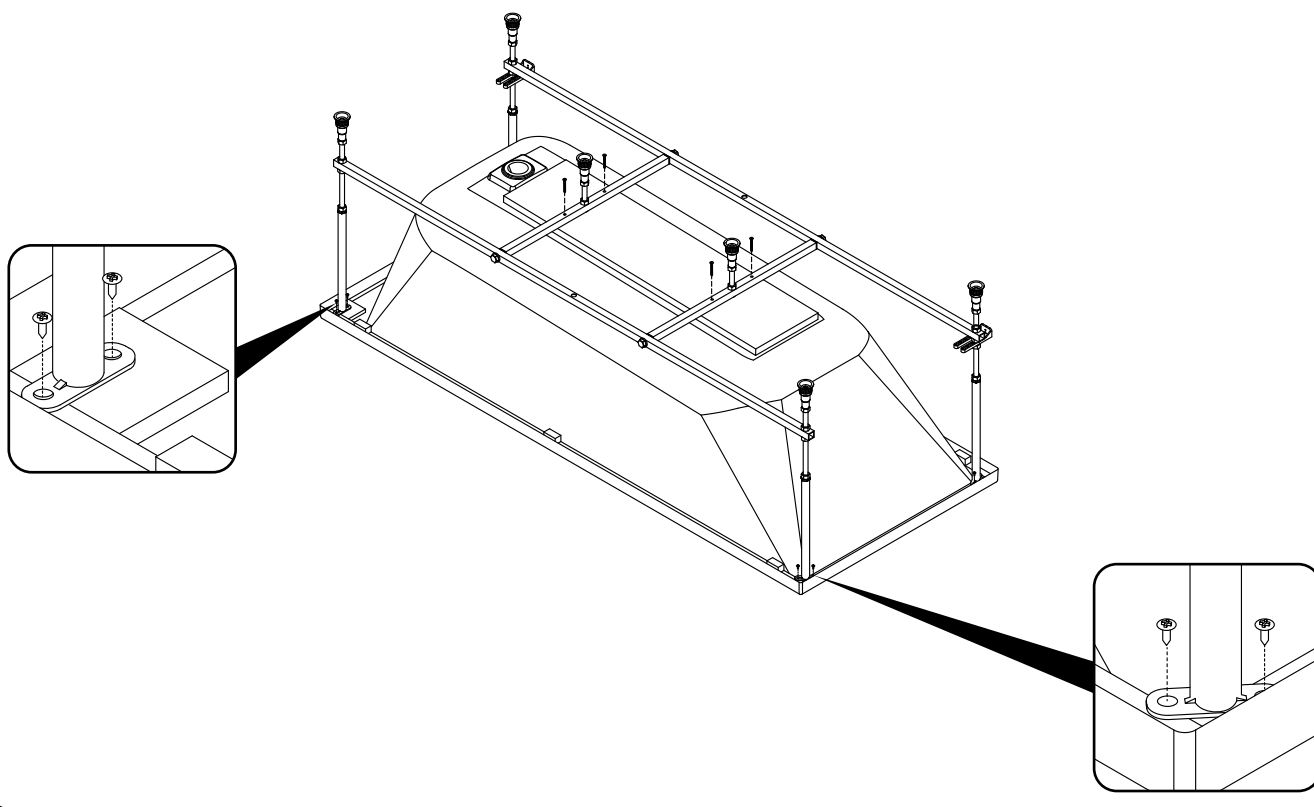
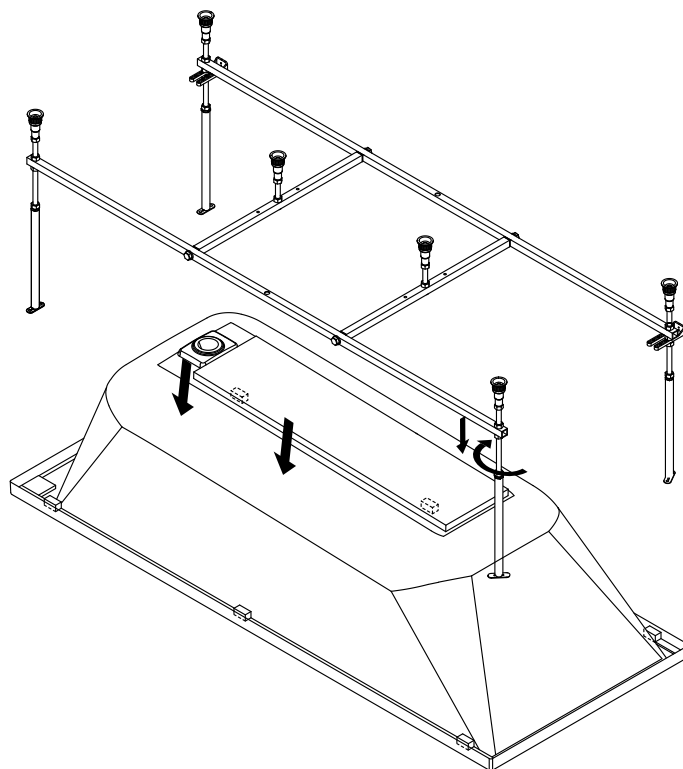




Установка каркасов Sense W76A-150-070W-R, W76A-160-070W-R, W76A-170-070W-R

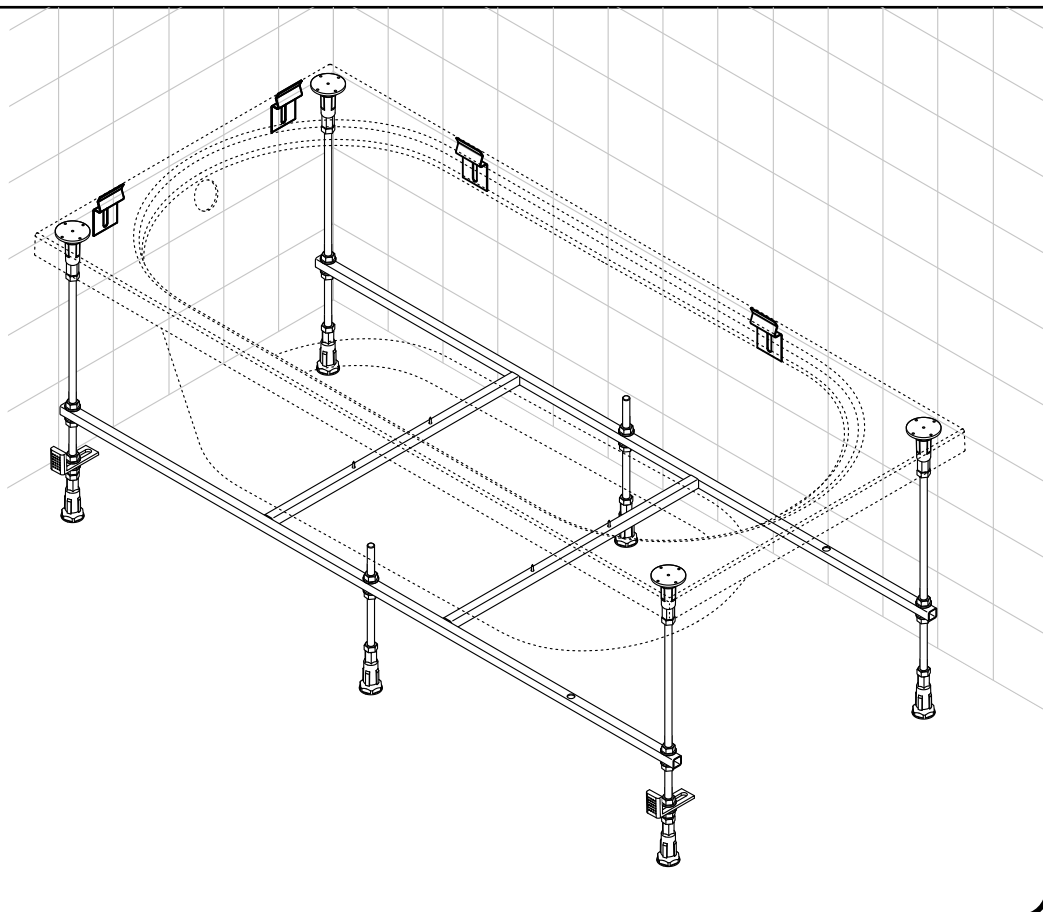
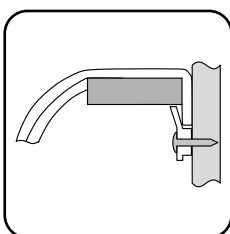
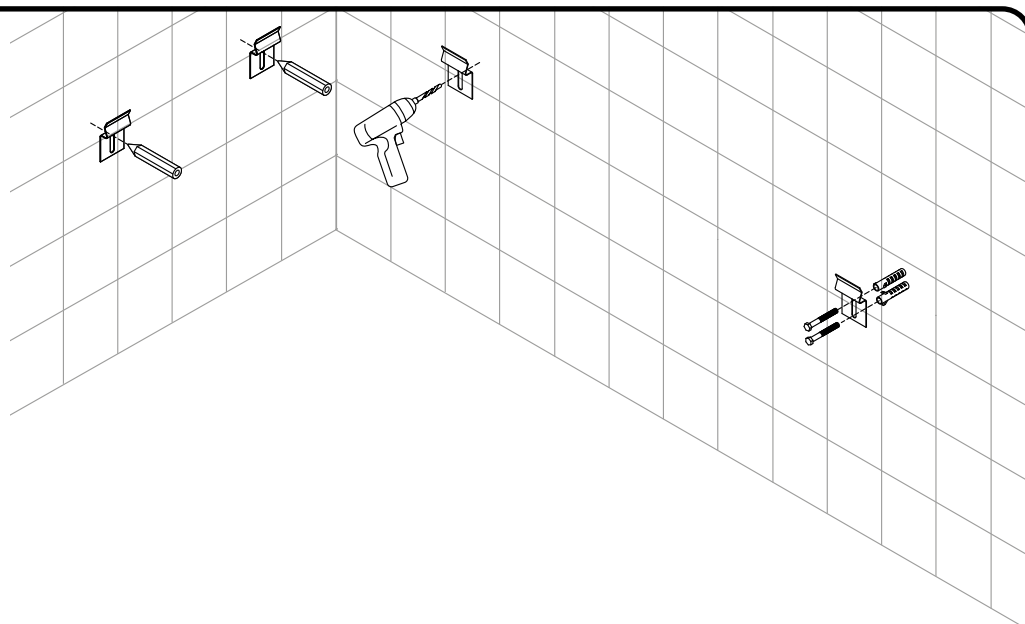
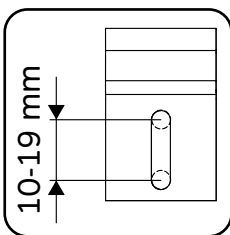


Установка каркасов Libre
W60A-170-070W-A, W60A-170-075W-A, W60A-180-080W-A





Фиксация к стене





Перед нанесением герметика, необходимо нагрузить ванну. Для этого наполните ванну водой на 3/4 объема и произведите герметизацию стыков ванны и стены с помощью специального сантехнического силикона. Ванну не разгружать в течение 24 часов.

Силикон в комплект поставки не входит!

Во избежание протечки, перед наполнением водой, требуется установка устройства слива и перелива, с подключением в систему слива.

Устройство слива-перелива приобретается отдельно!

Виды экранов для ванн

Вариант 1
С выступом вверх

Вариант 2
С выступом вниз

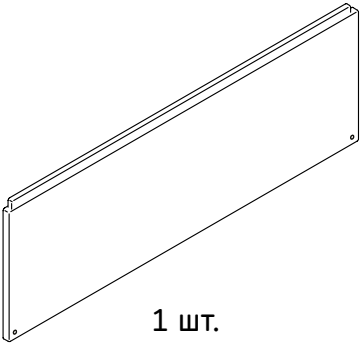
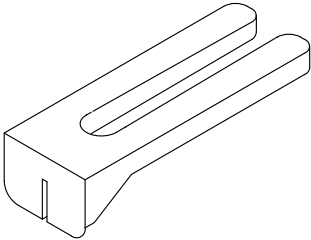
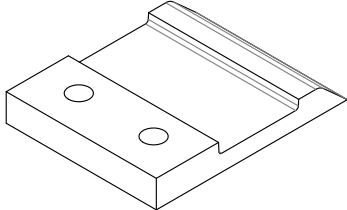
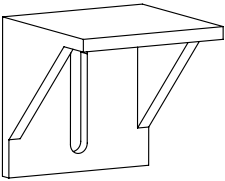
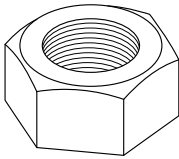


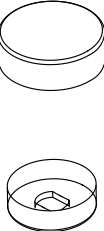
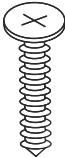
Вариант 3
Без выступа

Экран P-образный

Экран D-образный



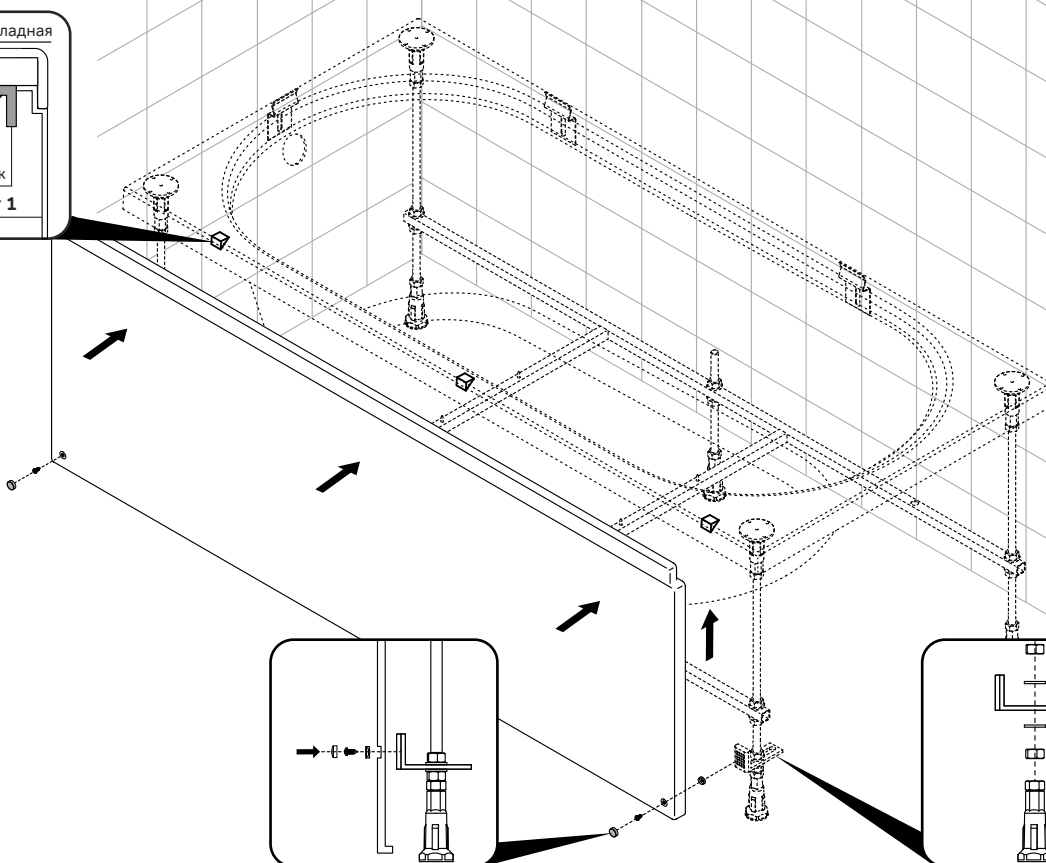
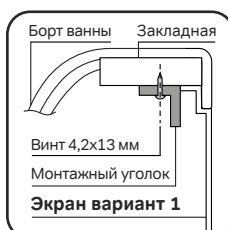
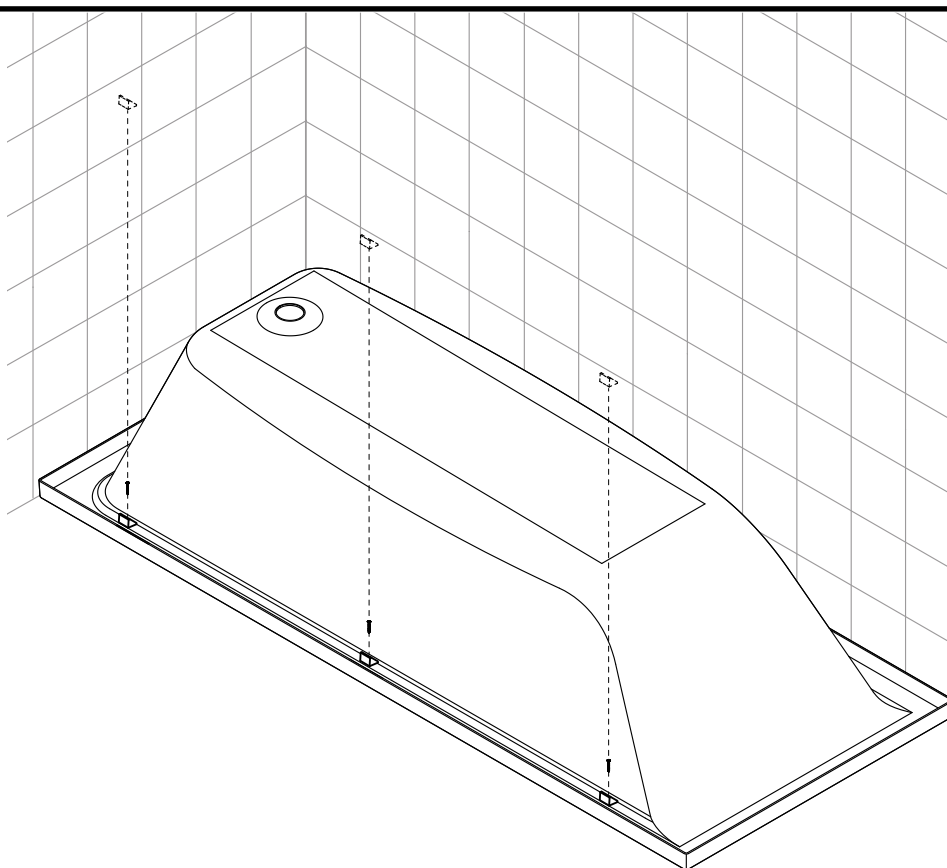
Комплектация прямоугольных экранов для ванн

 <p>1 шт.</p> <p>Фронтальная панель</p>	 <p>2 шт.</p> <p>Держатель экрана Г-образный</p>	 <p>2 шт.</p> <p>Кронштейн для крепления панели</p>
 <p>3 шт.</p> <p>Уголок П/С</p>	 <p>2 шт.</p> <p>NIB-FR-NEW-X06 Гайка M12</p>	 <p>3 шт.</p> <p>Саморез 4,2x13 мм, с прессшайбой, острый, цинк</p>
 <p>6 шт.</p> <p>Саморез 4,2x16 мм с прессшайбой</p>	 <p>2 шт.</p> <p>Заглушка пластиковая на саморез</p>	 <p>2 шт.</p> <p>Саморез 3,9x19 мм</p>



Способ № 1 Крепление на монтажный уголок*

Данный способ
установки подходит
для вариантов
экрана №1 и №2.

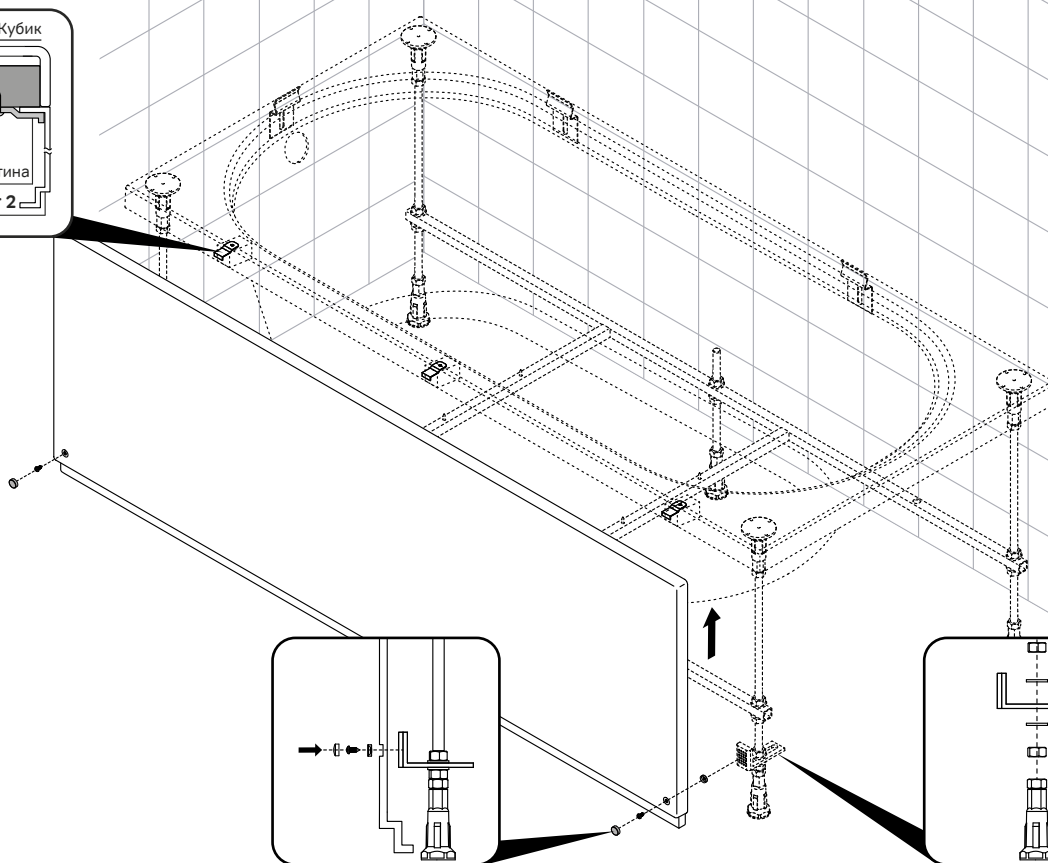
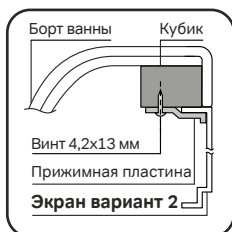
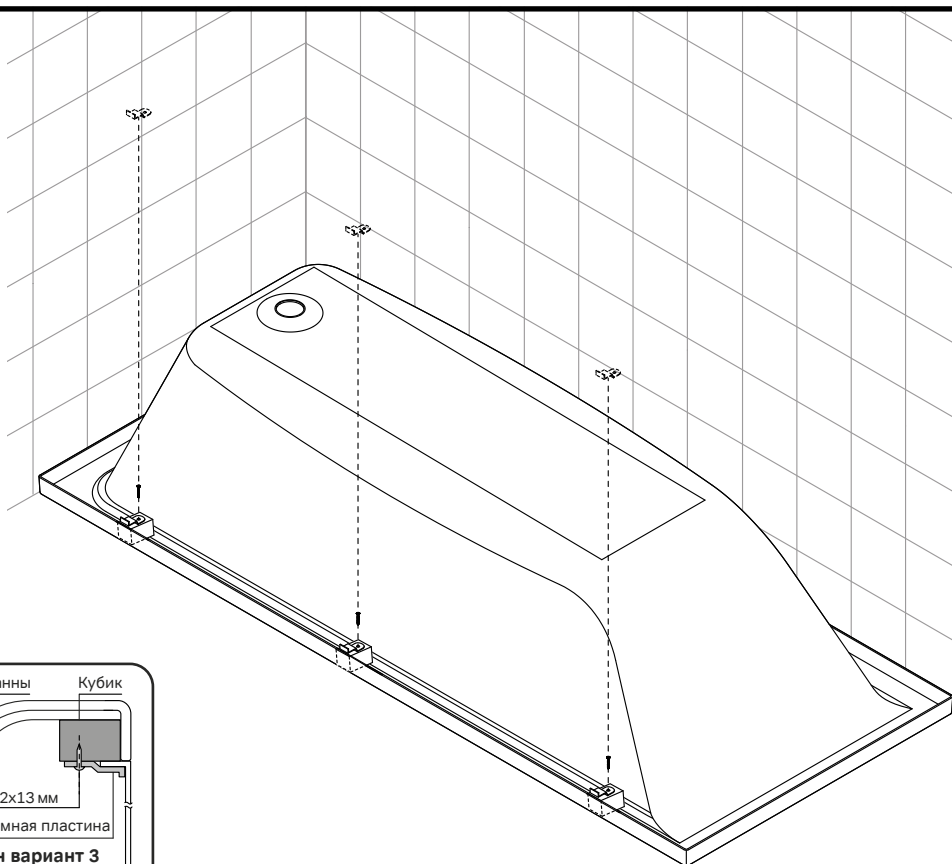


*Монтажные уголки входят в комплект поставки с экраном.



Способ № 2 Крепление на монтажные кубики через прижимную пластину.

Данный способ
установки подходит
для вариантов
экрана 1, 2 и 3.

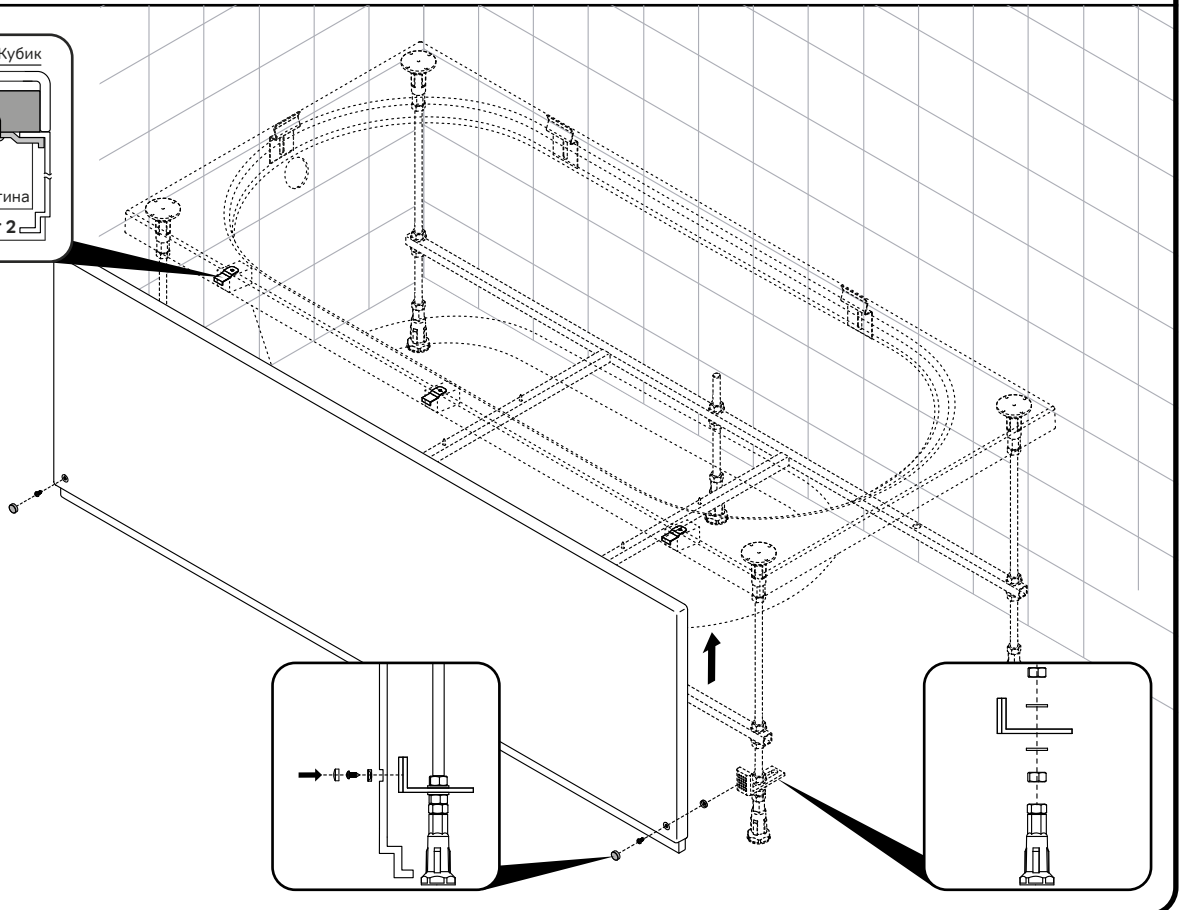
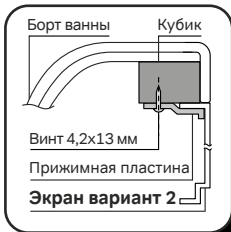
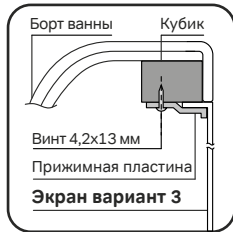
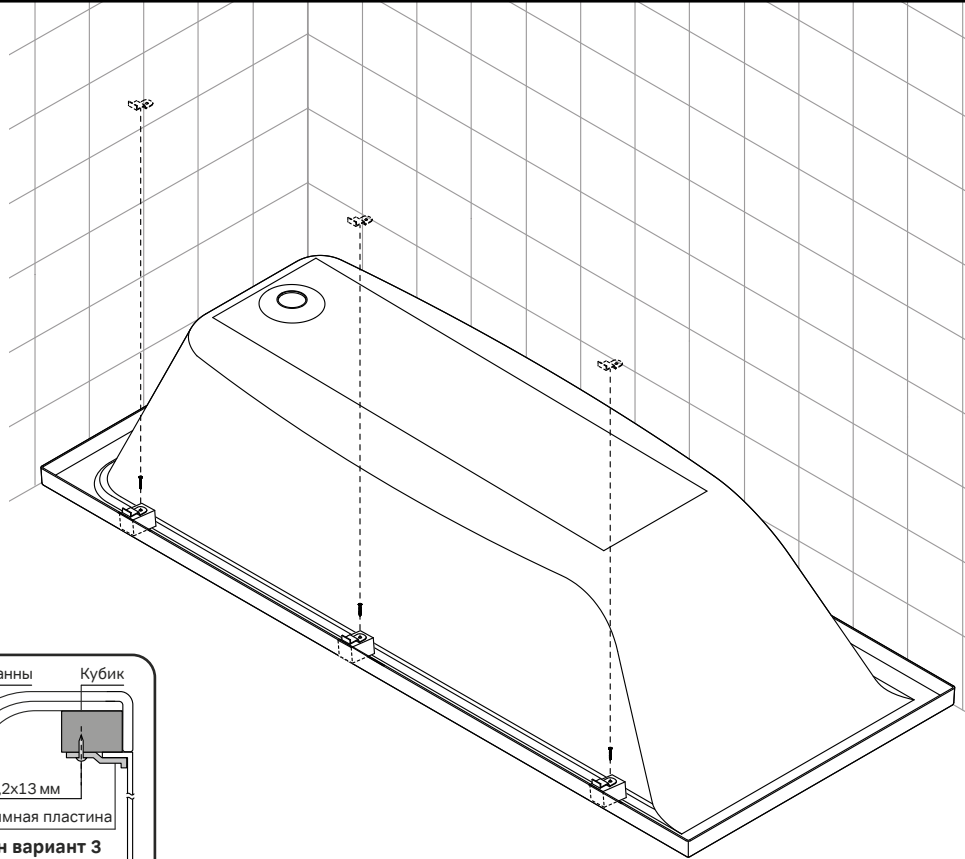




Способы установки экрана для ванн

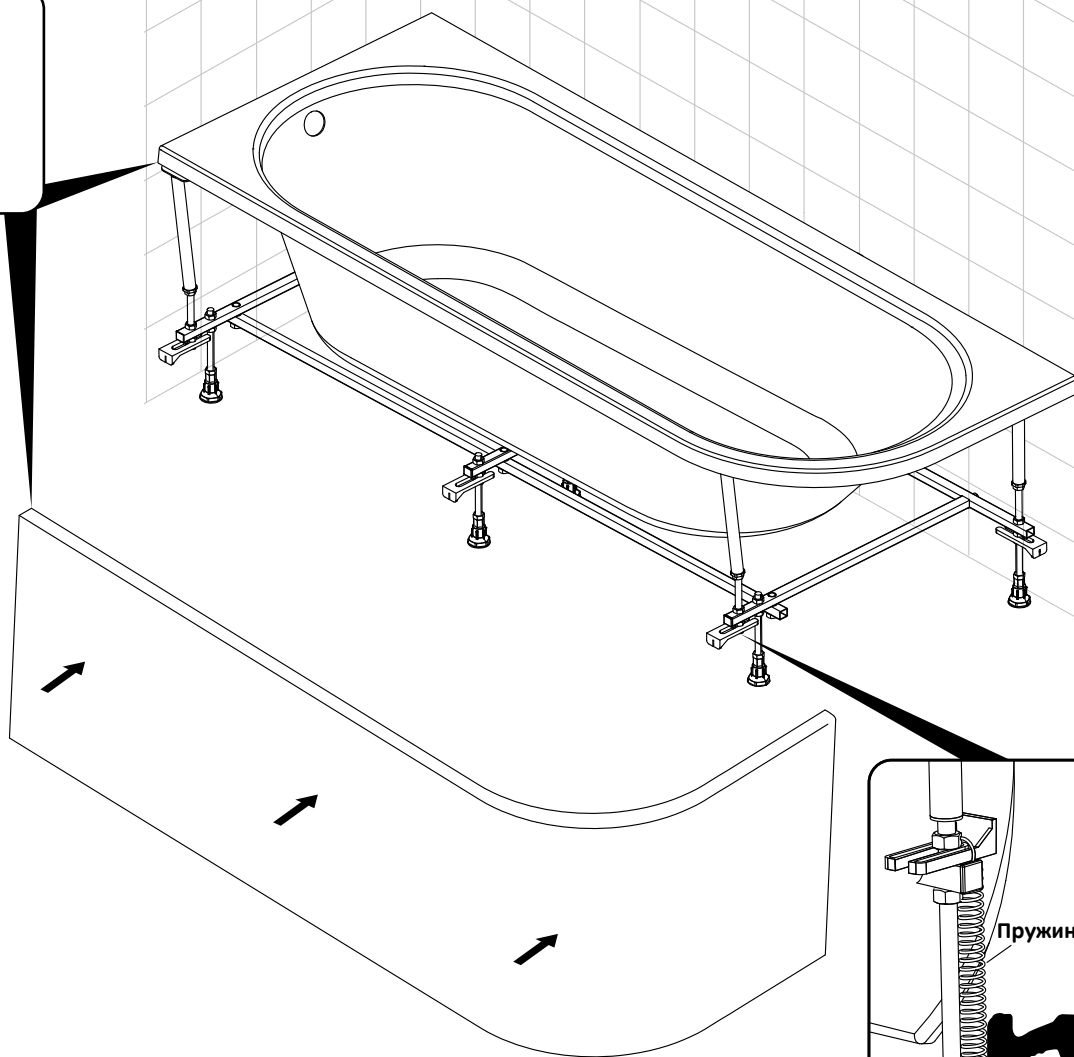
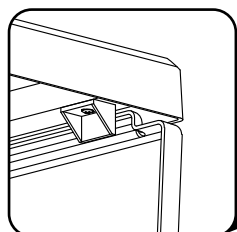
Способ № 3 Крепление на монтажные кубики

Данный способ
установки подходит
для варианта экрана
№1 и №2.





**Установка
Р-образного экрана**
W94A-170L70W-P*
W94A-170R70W-P*



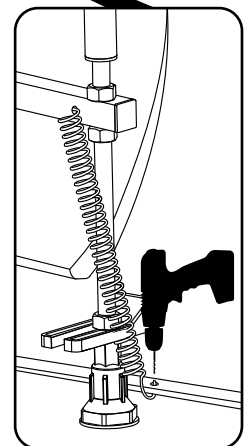
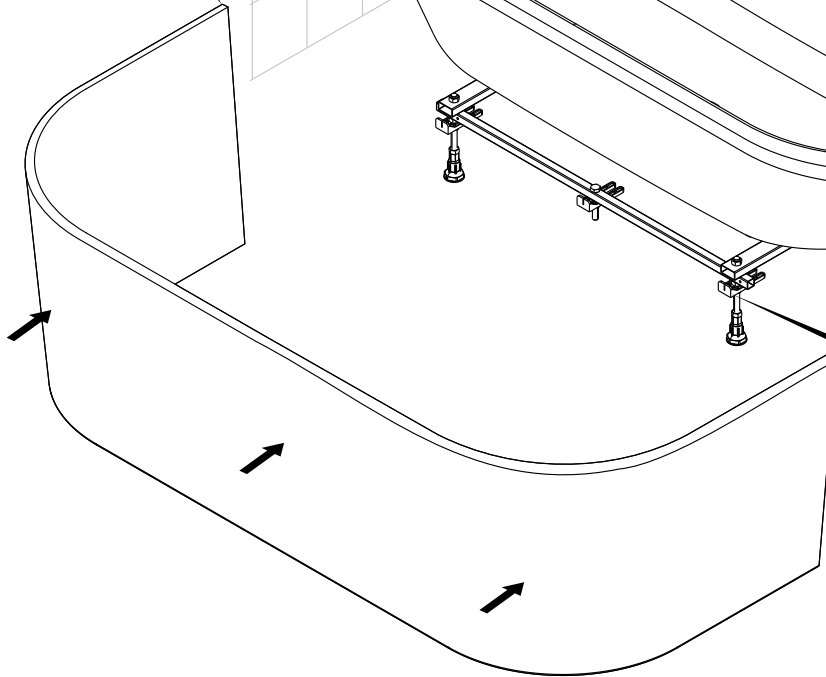
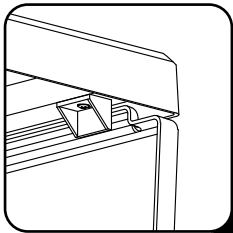
Пружина

Установка экрана:

1. Подготовить экран. Просверлить отверстия диаметром 3 мм для установки пружин.
2. Снять защитную пленку с экрана.
3. Установить пружины на экран и кронштейны установленные на каркасе и оттянуть экран вниз
4. Верхний паз экрана вставить под борт ванны



**Установка
D-образного экрана**
W94A-170U75W-P*
W94A-180U80W-P*



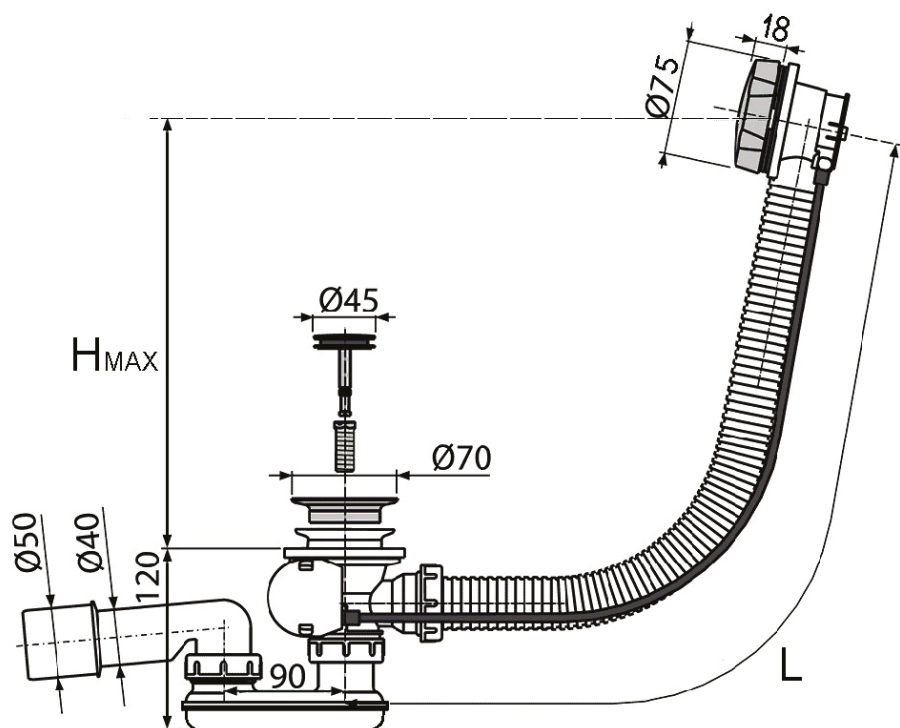
Установка экрана:

1. Подготовить экран. Просверлить отверстия диаметром 3 мм для установки пружин.
2. Снять защитную пленку с экрана.
3. Установить пружины на экран и кронштейны установленные на каркасе и оттянуть экран вниз
4. Верхний паз экрана вставить под борт ванны

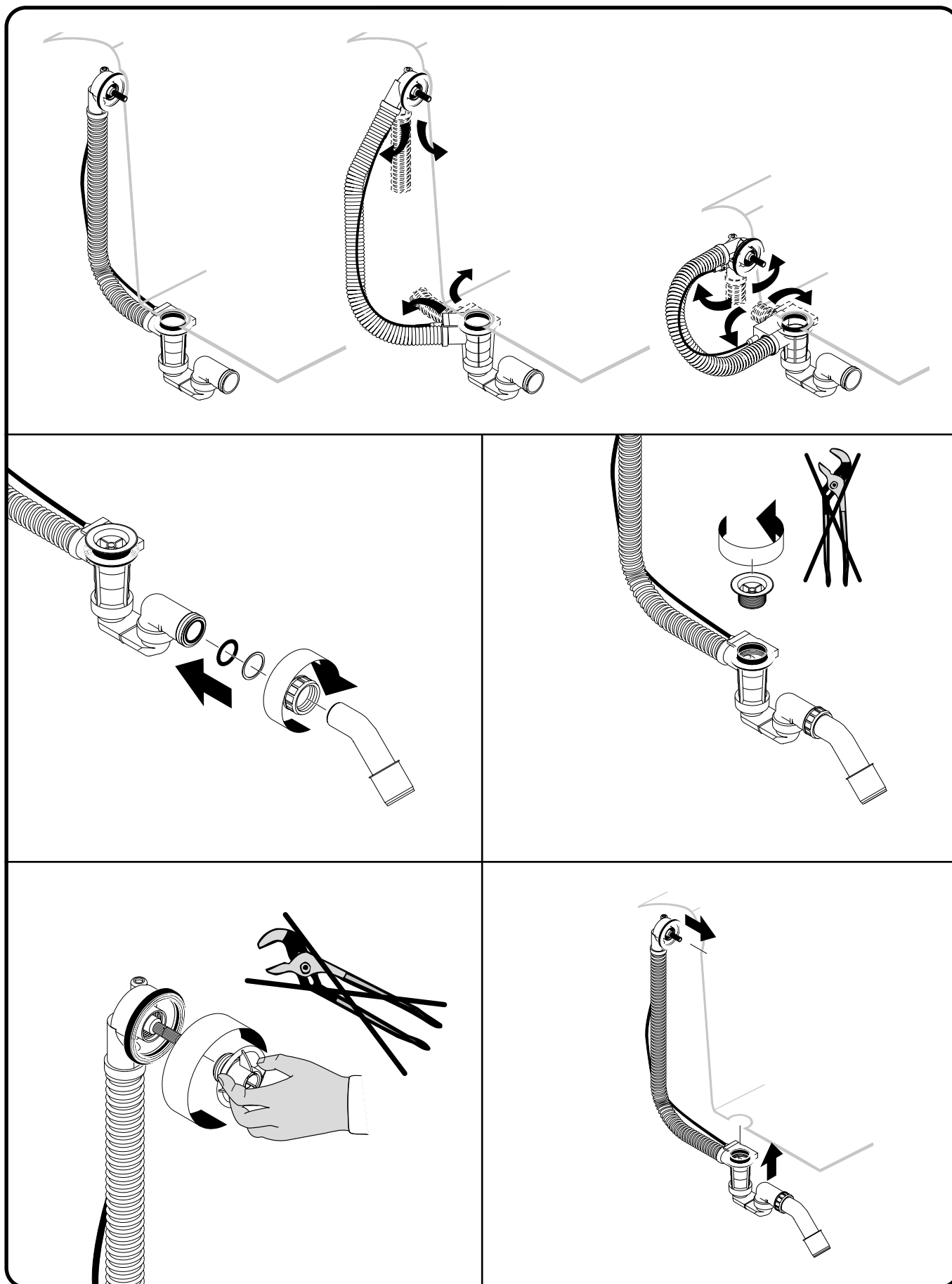


Рекомендация по установке слива-перелива

W90A-000-OFI
W90A-000-OfiB
W90A-600-OFI
W90A-1000-OFI

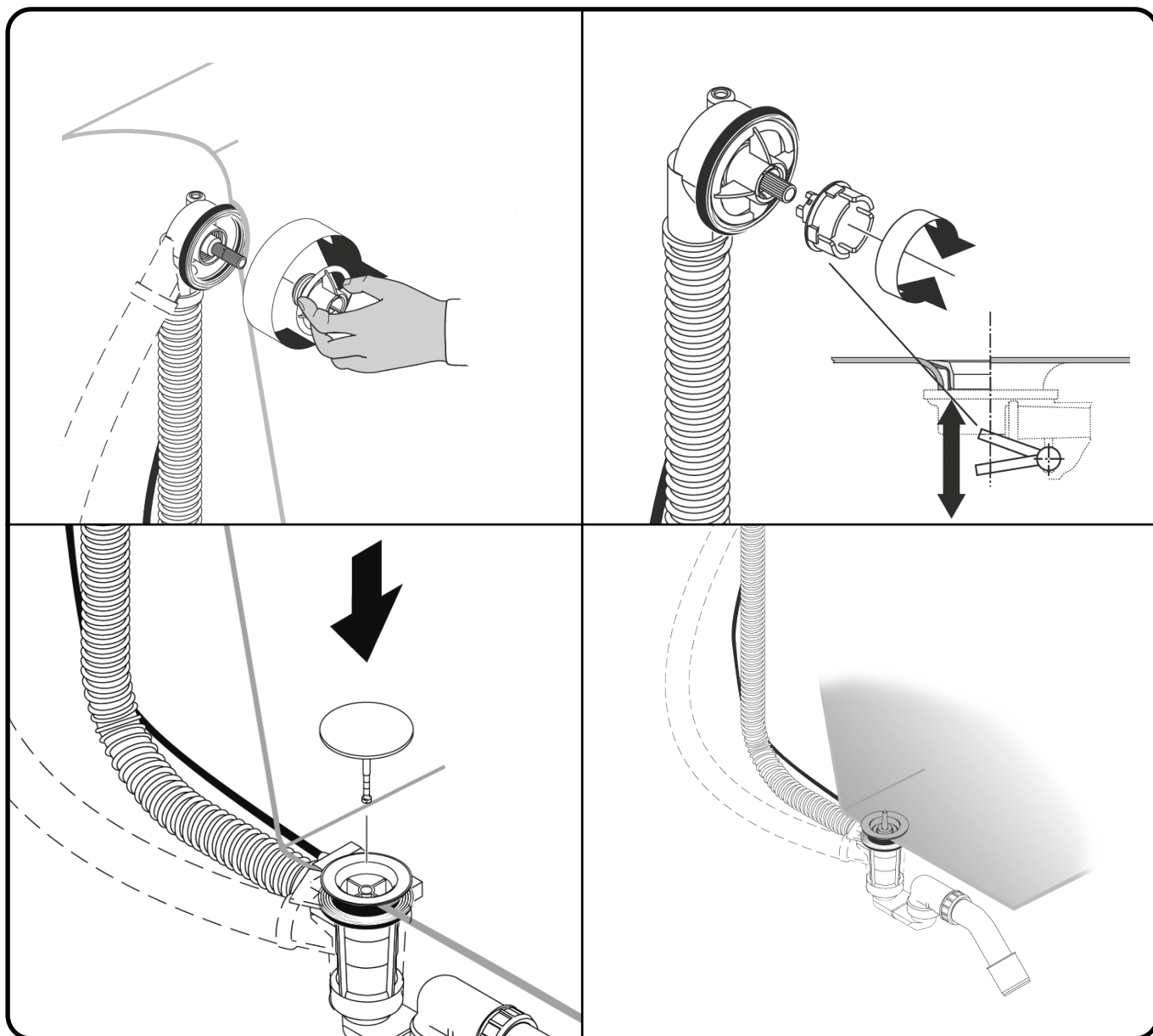


L	H _{max}
600	370
1000	800





Рекомендация по установке слива-перелива



ВНИМАНИЕ!

Ванны Libre оборудованы автоматическим сливом с щелевым переливом.

Пропускная возможность переливного устройства Libre 42 л/мин

Производительность смесителей для ванны может отличаться (более 42 л/мин).

Не оставлять включенный смеситель без контроля.

AM · PM