

AM · PM
GEM

WMA-W90G-404-9090-MT



W90G-404-9090-MT
W90G-404-9090-BT

DEU · ENG · RUS



Montageanweisungen

Achtung!

- installations-und Montagearbeiten sollten nur von einem Facharbeiter durchgeführt werden;
- die Montage sollte mit 2 Personen durchgeführt werden;
- prüfen Sie nach dem Auspacken das Vorhandensein aller nachfolgend aufgelisteten Teile;
- nach dem Auspacken sollten die Glasscheiben immer gerade auf einen weichen Untergrund gestellt werden;
- es ist streng verboten, an die Glasscheiben-Ecken zu klopfen.



Recommendations for use

Achtung!

Nach Beendigung der Montagearbeiten wird die Schutzfolie entfernt.



Produktpflege

Achtung!

- für das korrekte Funktionieren des Systems, sind Reinigungsfilter mit 100-300 Mikron an den Ansaugröhren erforderlich;
- um Oberflächenschäden zu vermeiden, sollte die Warmwassertemperatur 60°C nicht überschreiten;
- für die Pflege des Produktes verwenden Sie am besten ein mildes Reinigungsmittel;
- bitte keine aggressiven oder scheuernden Mittel verwenden.
- zum Entfernen starker Verschmutzungen, sollten Sie nur verdünntest Essigwasser verwenden. Anschließend klar abspülen und trocknen;
- leichte Kratzer aus Acrylglas können mit dem Wasserschleifpapier (Körnung 2000) entfernt werden.

Diese Montageanleitung richtet sich ausschließlich an qualifizierte Fachleute. Installations-und Montagearbeiten sollten nur von einem Facharbeiter durchgeführt werden.

Achtung!

Die Montage sollte mit 2 Personen durchgeführt werden.

Der Hersteller behält sich das Recht vor, die technischen Daten und Ausstattungen seiner Produkte ohne vorherige Ankündigung zu ändern. Alle in dieser Gebrauchsanweisung aufgeführten Angaben haben eine formale Bedeutung.

Achtung!

Nach der Montage, Installation und Abdichten des Produktes mit dem Sanitärsilikon, sollten Sie das Silikon mindestens 24 Stunden trocknen lassen und jeden Wasserkontakt vermeiden.



Installation instruction

Attention!

- installation of item should be carried out only by qualified professional, following the instructions of this guidance;
- assembly is carried out by two persons;
- please, check for presence of all details after unpacking. Glass panels must be transported vertically;
- please, lean glass panels vertically against the wall during assembly of other parts;
- it is expressly prohibited to wap upon corners of glass panels



Recommendations for use

Attention!

It is required to remove protective film after carrying out of assembly operations.



Product maintenance

Attention!

- for correct operation of the system it is required to install purification filters at feed pipelines with degree of purification of 100-300 micron.
- for the avoidance of damage of the surface of the product it is not allowed to use water of temperature more than 60 degrees C.
- use only mild detergents and soap for cleaning of the item.
- do not use corrosive washing agents or abrasive pastes for cleaning of the item.
- accute contaminations on the surface is recommended to treat with diluted vinegar and wash off with the water.
- shallow scratches (for acrylic parts of the item) can be removed with fine grid sandpaper (grade 2000)

Instruction is designed for expert.

Assembly and installation must be carried out only by qualified professional following the instructions of this guideline.

Attention!

Assembly is carried out by two persons. Manufacturer has a right to introduce change of component parts that has no effect on appearance and functionality of product.

All parameters indicated in this instruction have formal meaning. Manufacturer reserves the right for technical changes.

Attention!

After assembly sealant must be given some time to harden.

It is forbidden to use item within 24 hours after completion of installation.

Disposal.

The product to be disposed of in the usual way.



Указания по монтажу

Внимание!

- установка изделия должна производиться только квалифицированным персоналом, следуя инструкциям данного руководства;
- сборка осуществляется силами двух человек;
- после распаковки проверьте наличие всех деталей. Стеклопакетные панели должны транспортироваться вертикально;
- после распаковки стеклопакетные панели прислоняйте вертикально к стене на время сборки остальных частей.
- категорически запрещается стучать по углам стеклопакетных панелей.



Требования по монтажу ванн

Внимание!

После проведения монтажных работ необходимо удалить защитную пленку.



Уход за продуктом

Внимание:

- для правильного функционирования системы необходима установка фильтров очистки на подводящих трубопроводах со степенью очистки 100-300 мк;
- во избежание повреждения поверхности изделия не допускается использование воды температурой более 60°C;
- используйте для очистки изделия мягкие моющие средства или мыло.
- не используйте для очистки изделия агрессивные моющие средства или абразивные пасты;
- сильные загрязнения на поверхности рекомендуется обработать разбавленным уксусом и затем смыть водой;
- неглубокие царапины (для акриловых составляющих изделия) могут быть удалены мелкозернистой наждачной бумагой (зернистость 2000).

Сборка и установка должна производиться только квалифицированным персоналом, следуя инструкциям данного руководства.

Внимание!

Рекомендуется сборка силами двух специалистов.

Производитель имеет право на изменение комплектации, не влияющее на внешний вид и функционал продукта. Все параметры, указанные в данной инструкции, имеют формальное значение. Производитель оставляет за собой право на технические изменения.

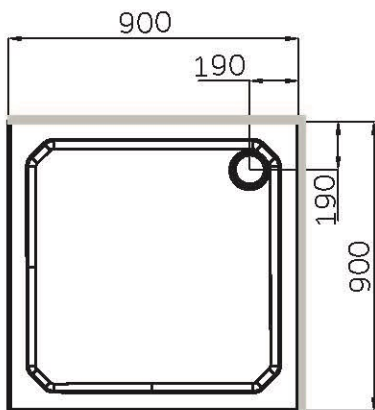
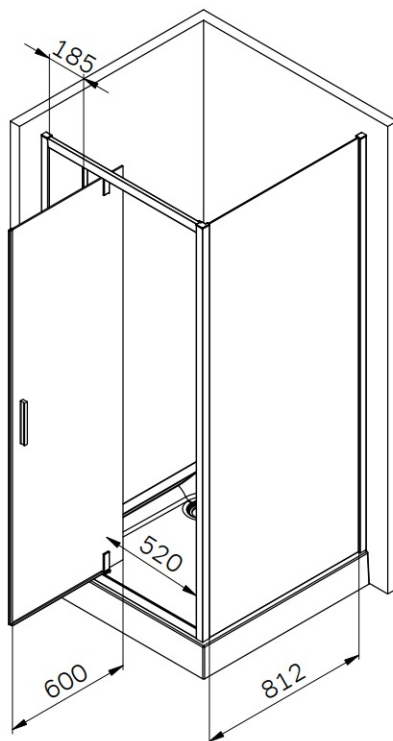
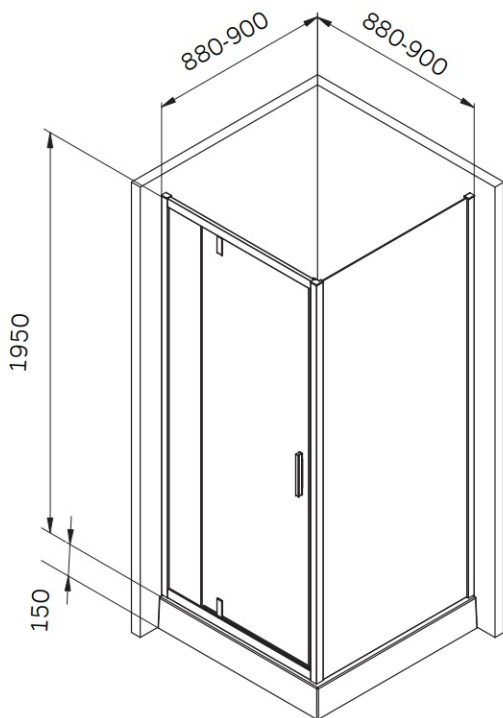
Внимание!

После сборки требуется дать время застывания герметика. Запрещается использование изделия в течение 24 часов после завершения монтажных работ.

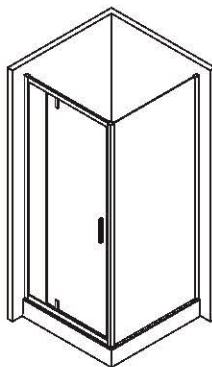
Утилизация.

Утилизация изделия производится обычным способом.

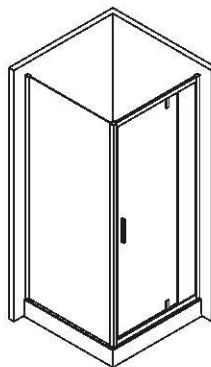
W90G-404-9090-MT
W90G-404-9090-BT



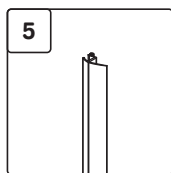
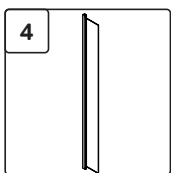
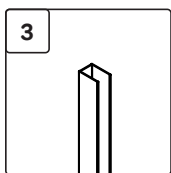
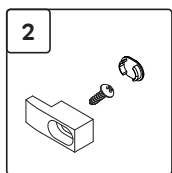
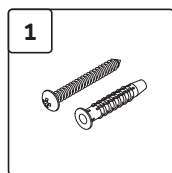
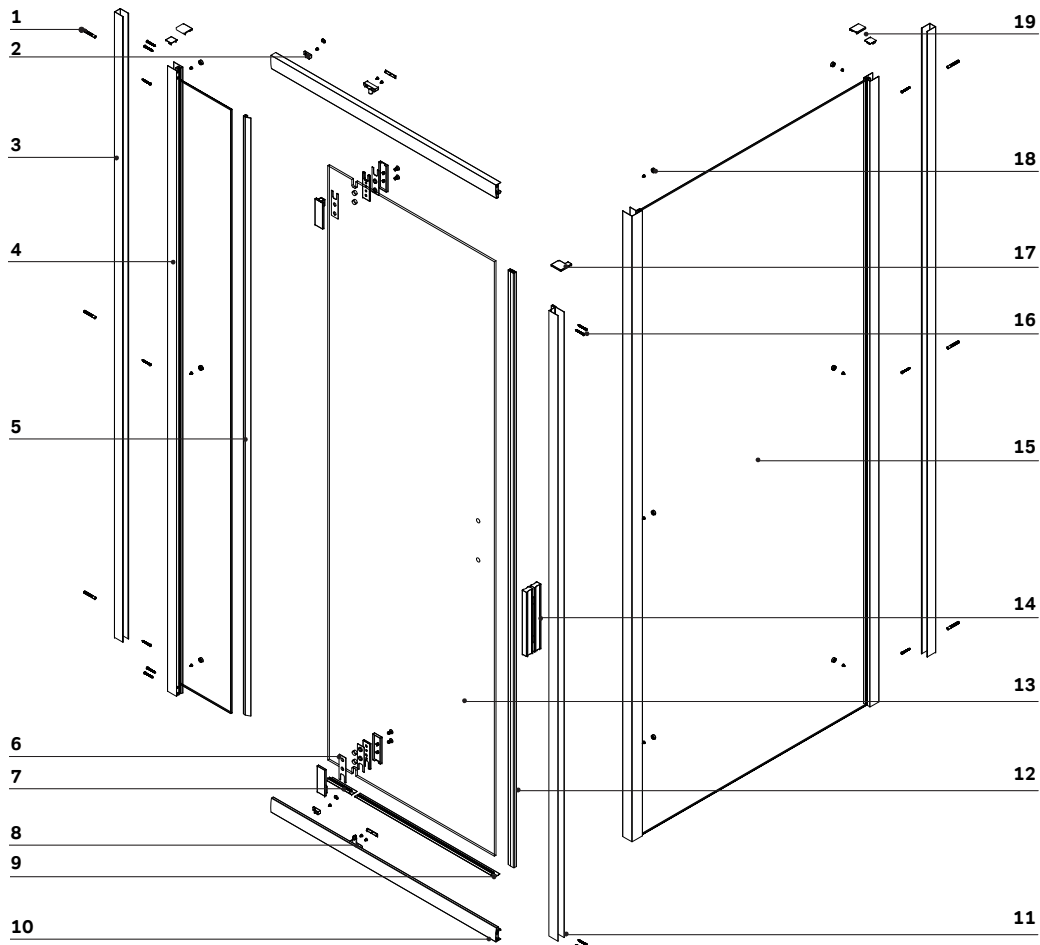
*L

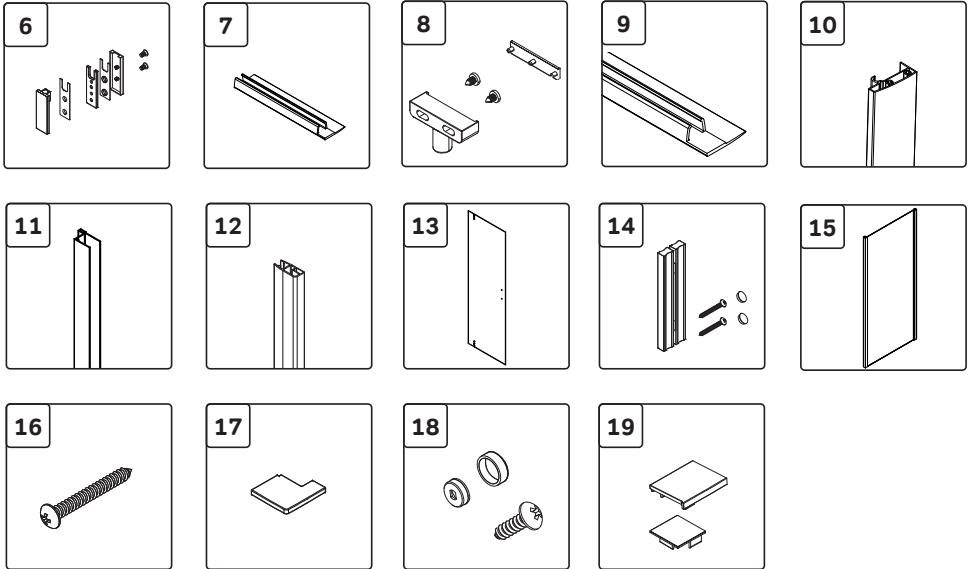


*R



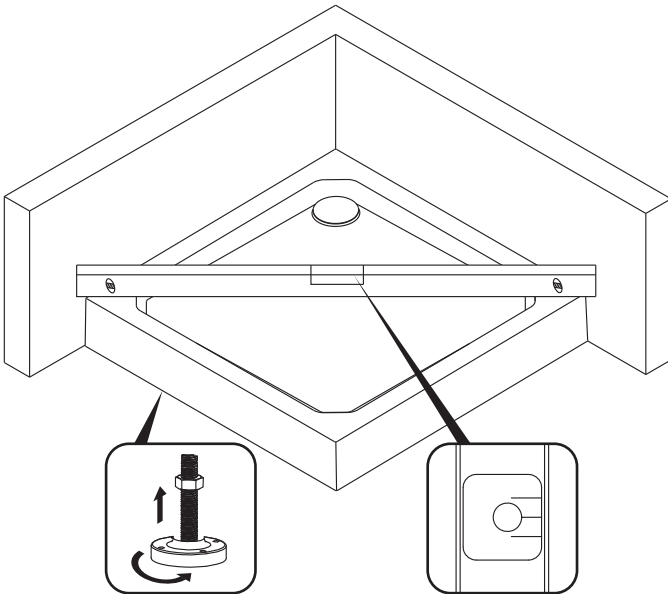
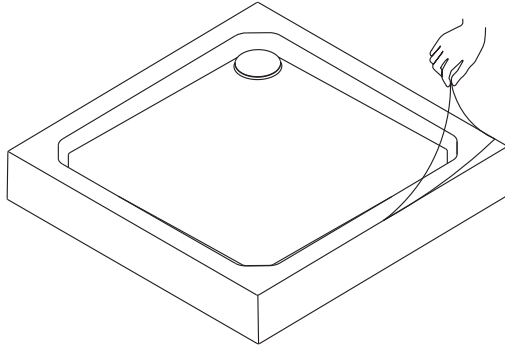
**Универсальная комплектация
Версия для монтажа определяется при установке

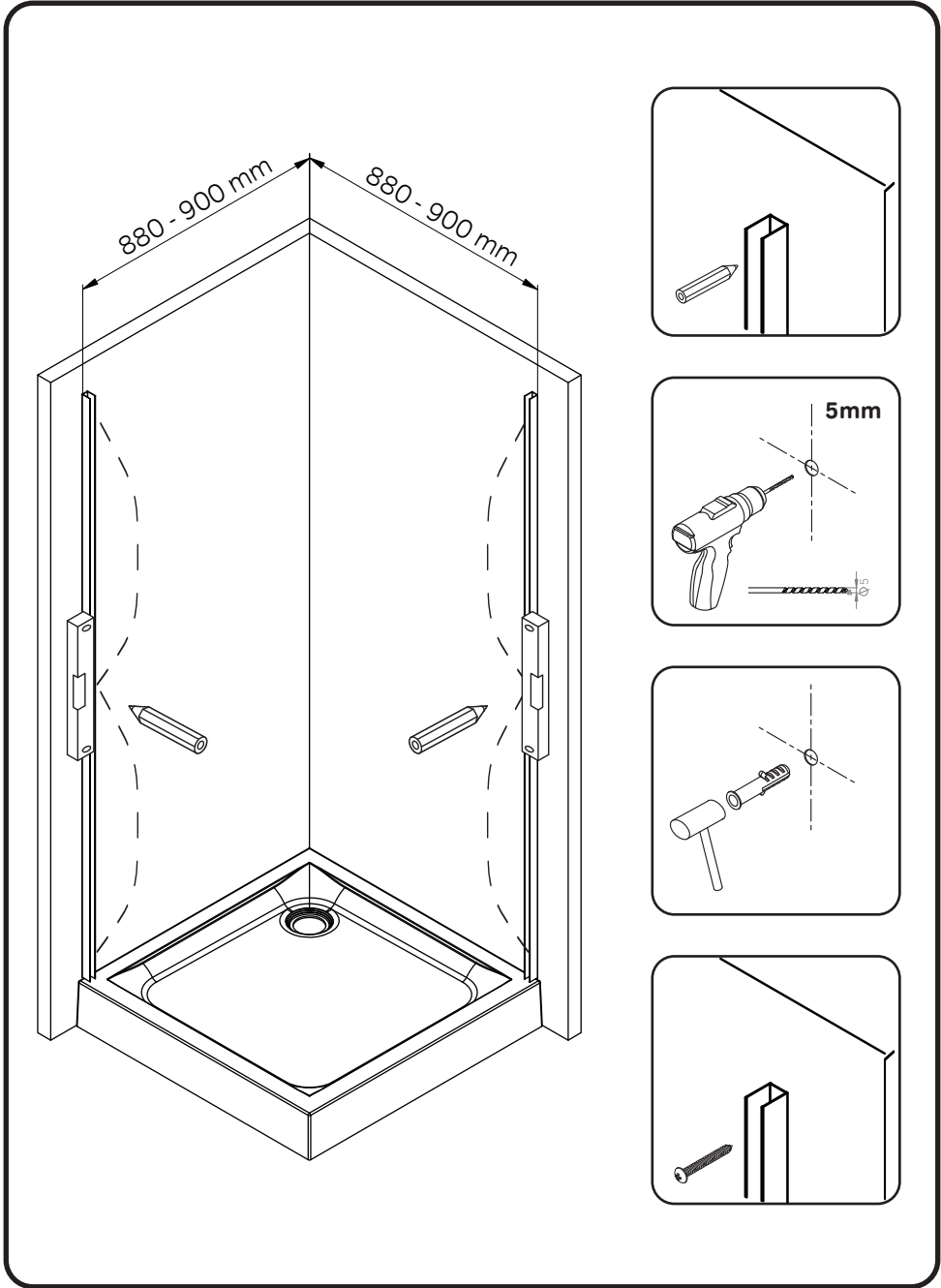


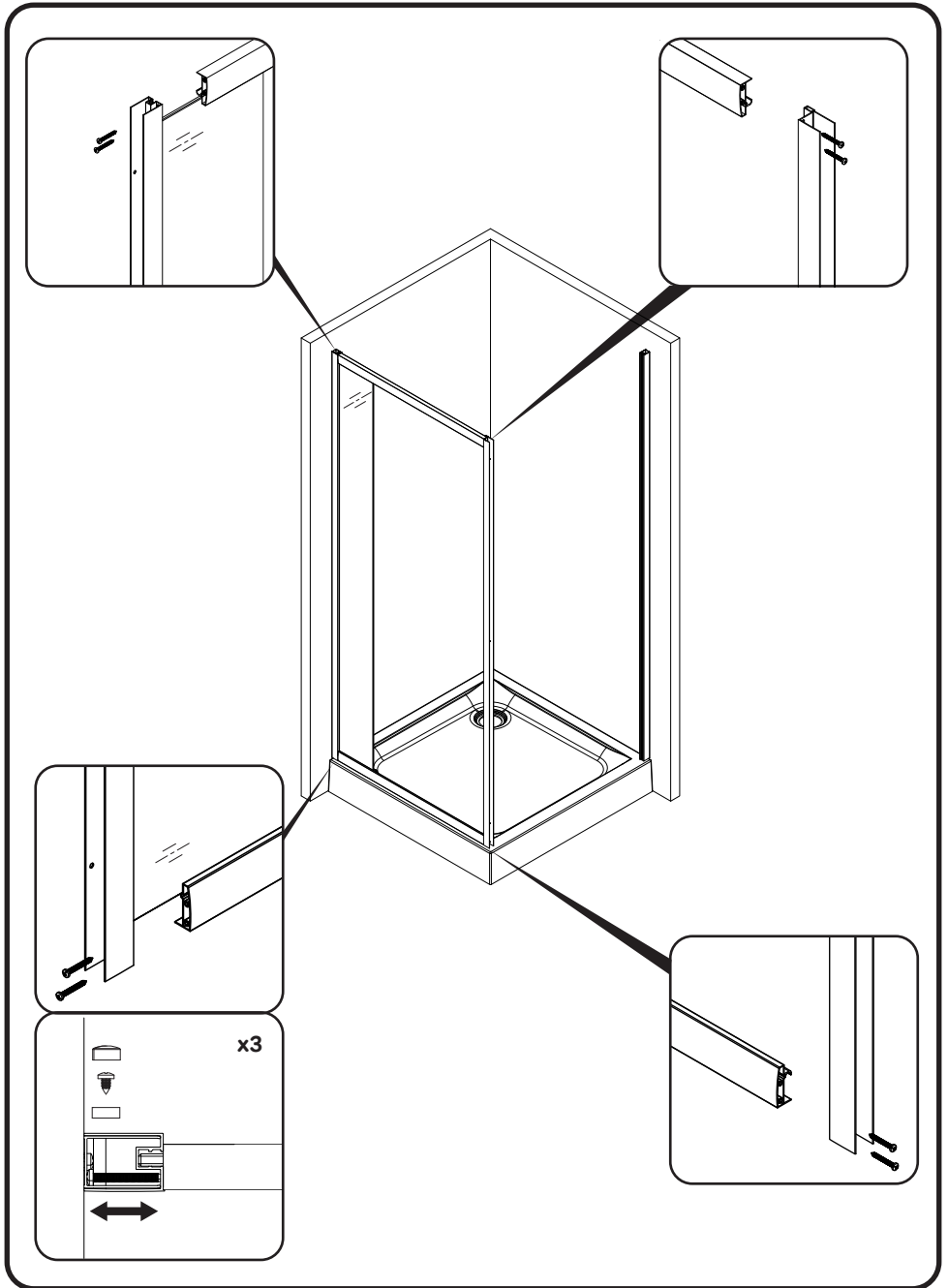


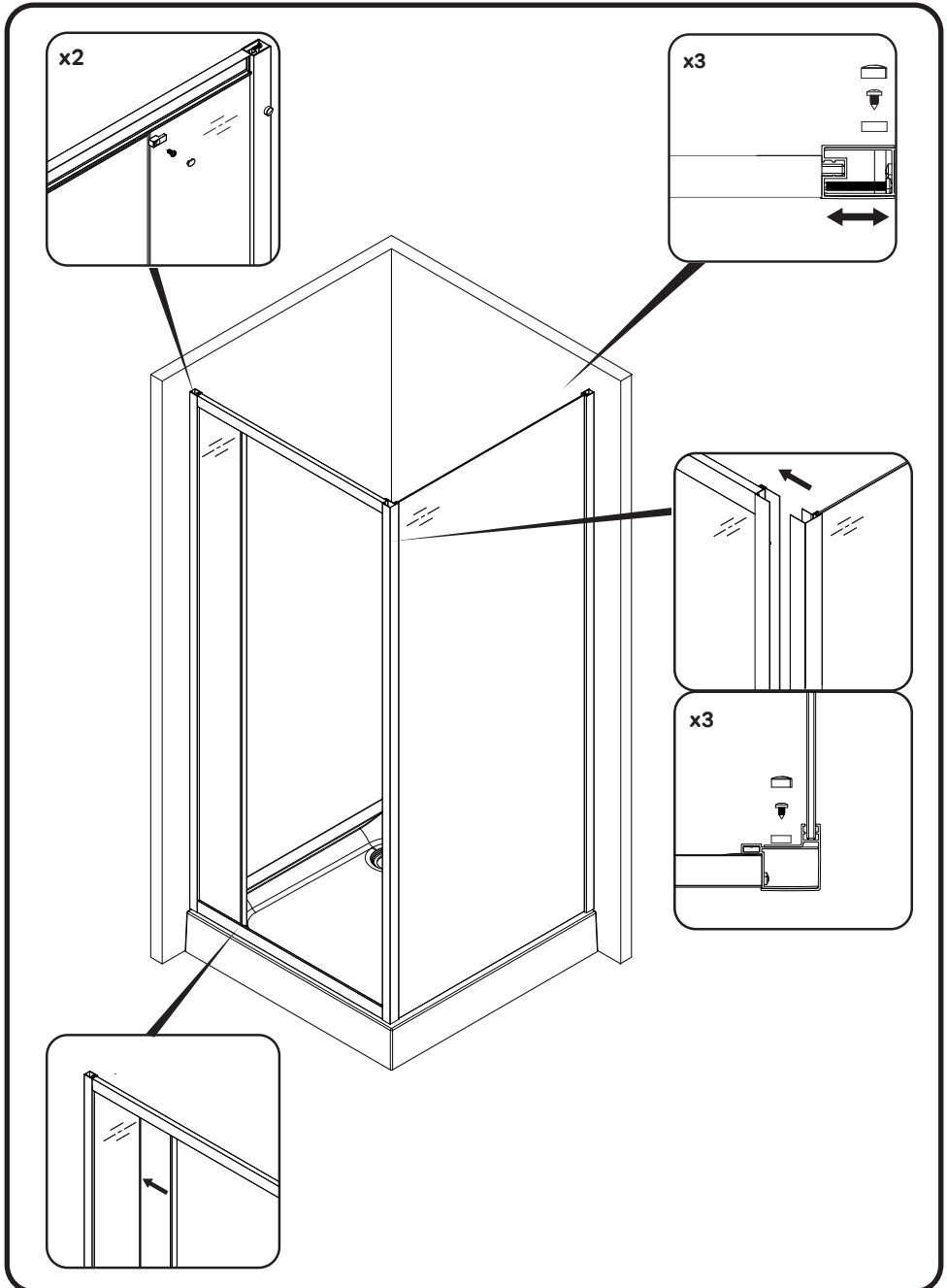
Gehäuse kon igation / Enclosure con igation / Комплектация ограждения 90x90

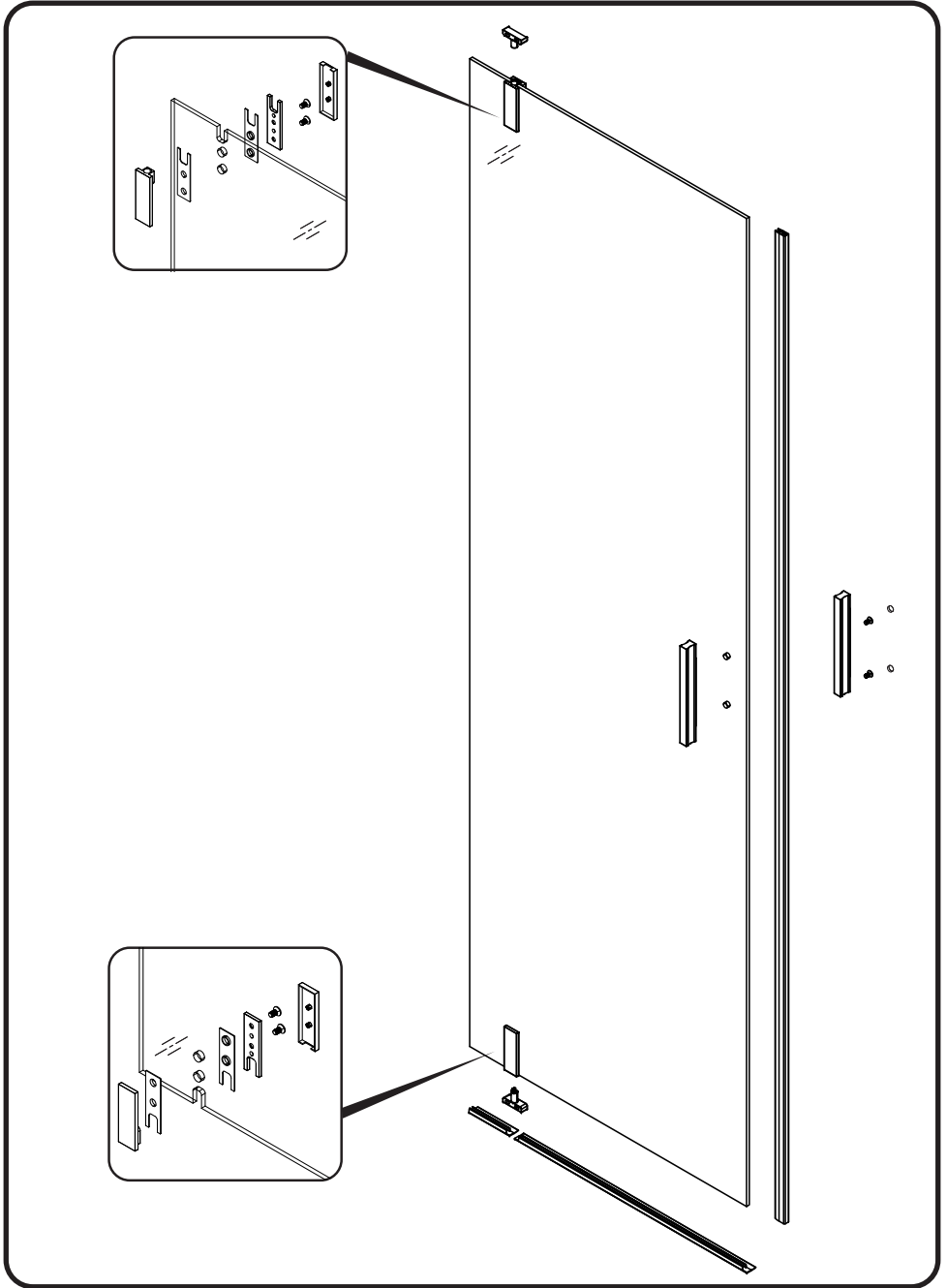
1	Befestigungssatz	mounting kit	комплект крепежа	x6
2	Glashalterung	locking glass	фиксатор стекла	x2
3	Dichtungsgummi	vertical wall profile	вертикальный пристенный профиль	x2
4	Festes kleines Glas mit Profil	fixed small glass with profile	фиксированное стекло с предустановленным профилем	x1
5	Griffsatz	F-shaped seal for fixed glass	F-образный уплотнитель	x1
6	Türscharnier mit Bolzen	Door hinge with bolts	петля дверная с крепежом	x2
7	Dichtleiste für Türunterseite klein	Seal strip for door bottom side short	дверной уплотнитель короткий	x1
8	Scharnierführung für Profil	hinge guide for profile	направляющая дверной петли	x2
9	Dichtleiste für Türunterseite groß	Seal strip for door bottom side long	дверной уплотнитель длинный	x1
10	Horizontales Profil	Horizontal profile	профиль горизонтальный	x2
11	mittleres Verstellprofil mit Magnet	middle adjusting profile with magnet	центральный регулировочный профиль с встроеным магнитом	x1
12	Türdichtungsleiste mit Magnet	Door seal strip with magnet	магнитный уплотнитель	x1
13	Glastür	glass door	стекло дверное	x1
14	Griffsatz mit Schrauben und Dübel	handle kit with screws and plugs	комплект ручек с крепежом и заглушками	x2
15	Scharnierführung für Profil	big fixed glass with mounted profiles	большое фиксированное стекло с предустановленными профилями	x1
16	Schnellbauschraube 3.9x32	self-tapping screw 3.9x32	саморез 3.9x32	x8
17	Zierkappe für Mittelprofil	decorative cap for middle profile	декоративная крышка для центрального профиля	x1
18	Türdichtungsleiste mit Magnet	Self-trapping screw ST3.5 with plug	саморез 3,5 с комплектом заглушек	x9
19	Zierkappensatz für Wandprofil	decorative cap kit for wall profile	комплект декоративных крышек для вертикальных профилей	x2

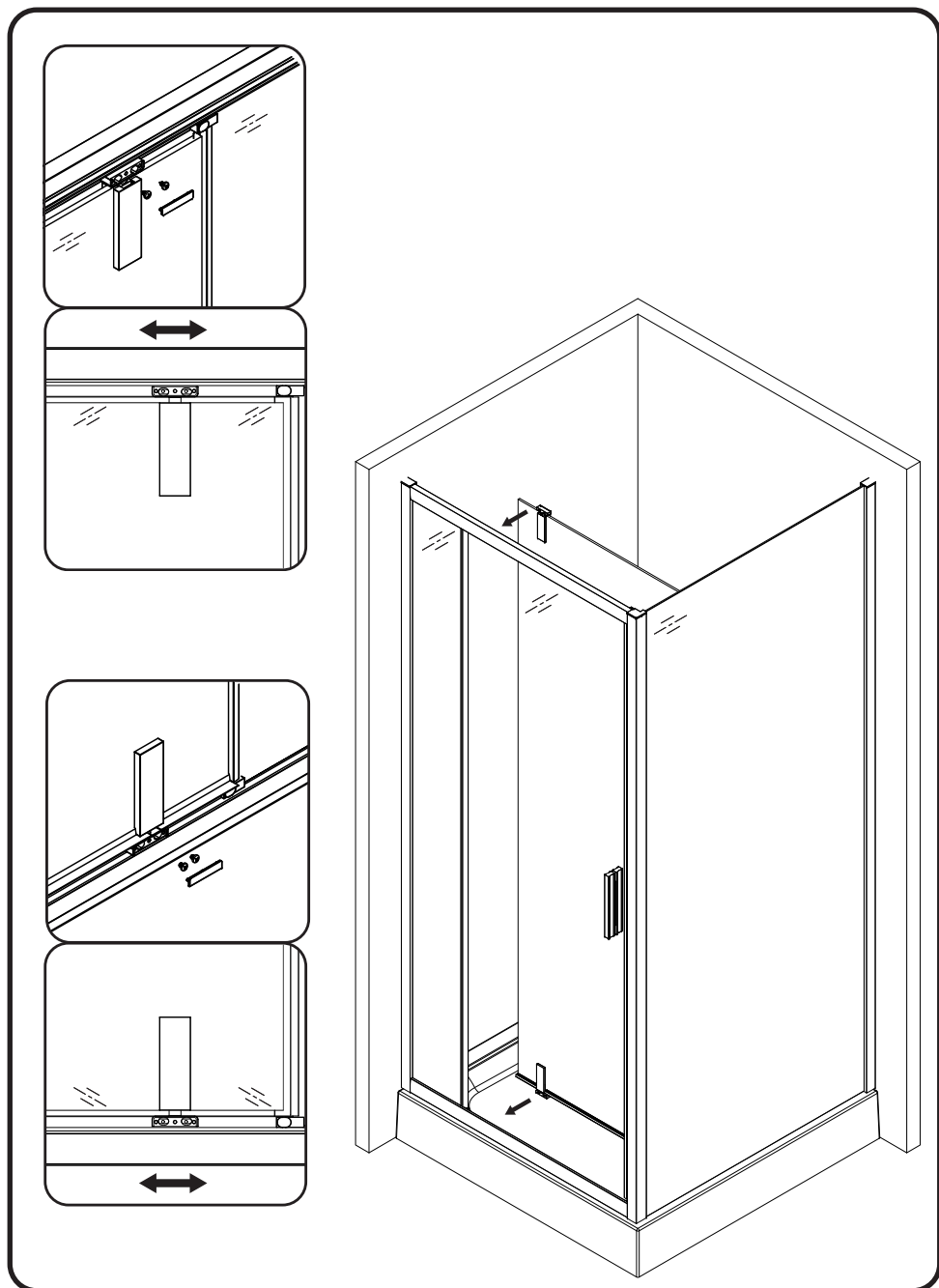


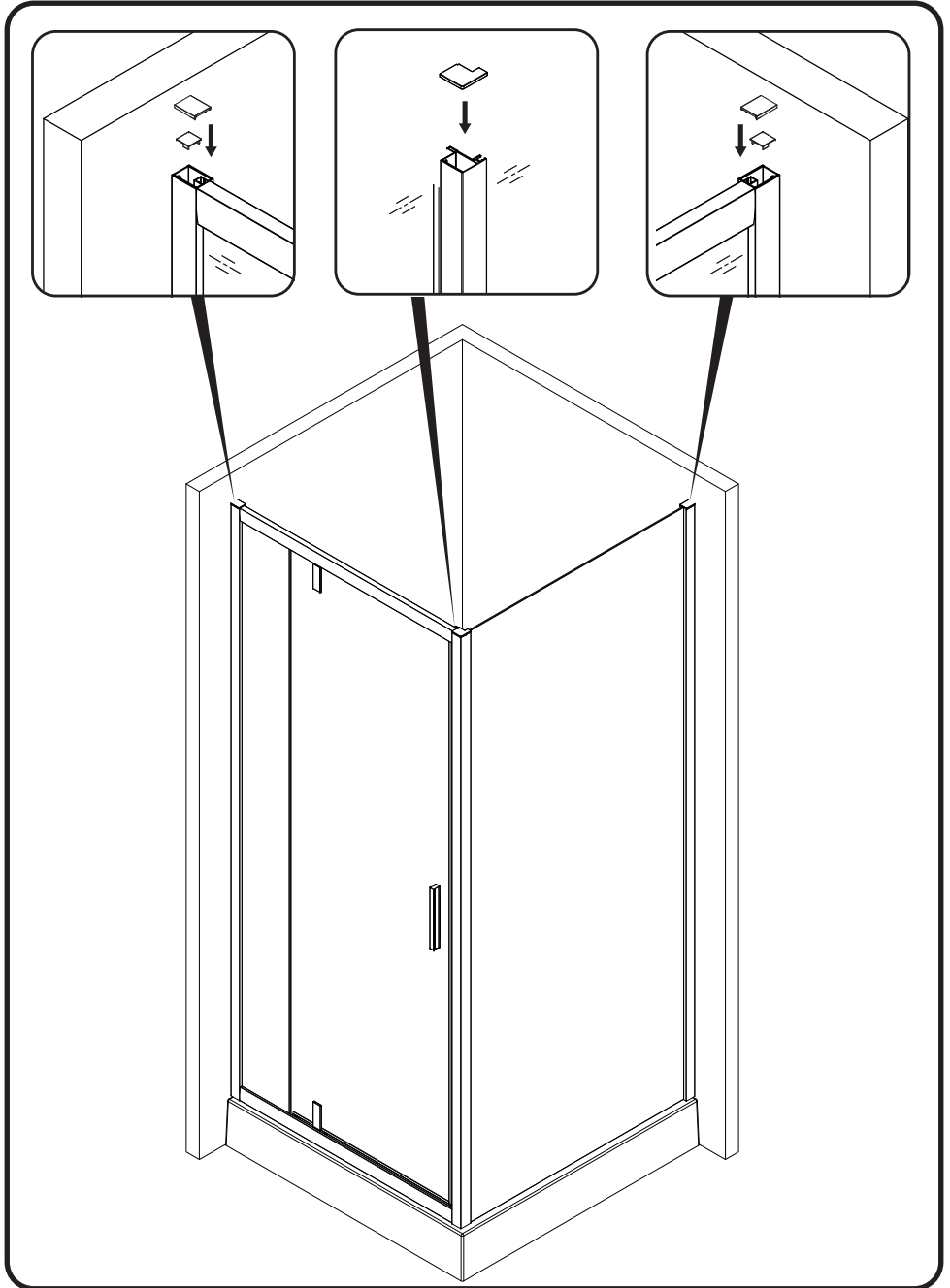


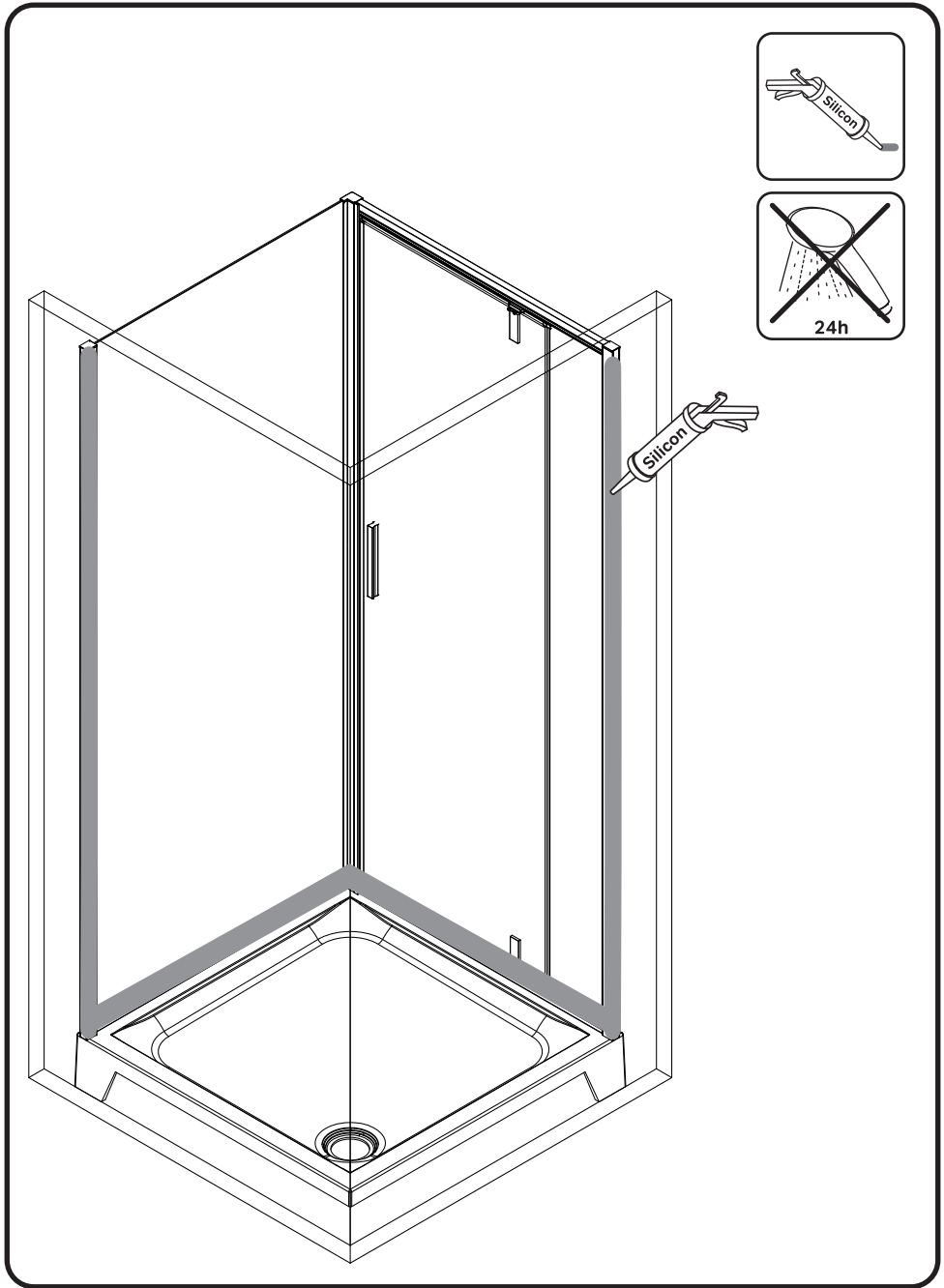












AM · PM

AM.PM Europe GmbH
Torstrasse 177 D-10115 Berlin
www.ampm-world.com 10/2022