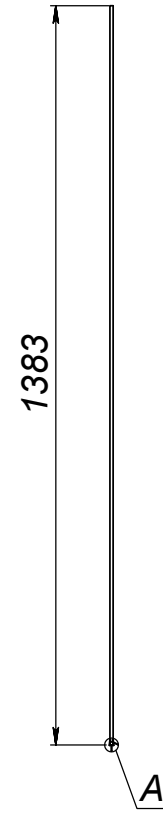
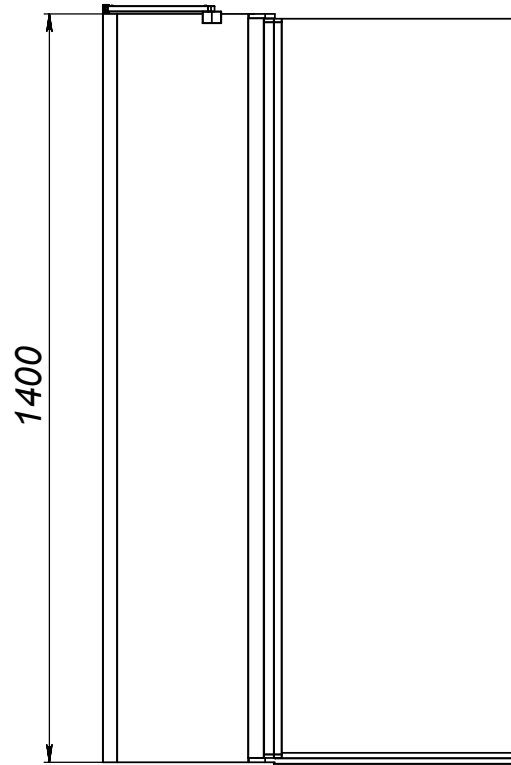
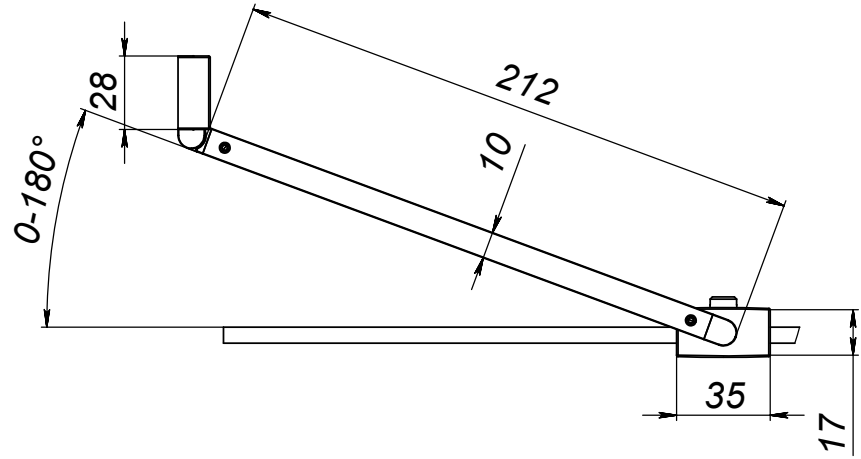
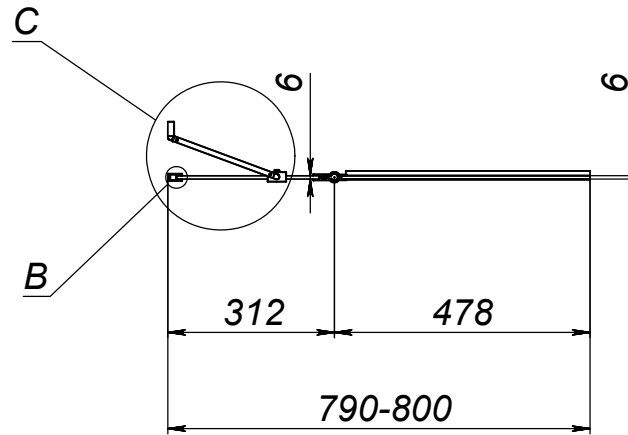
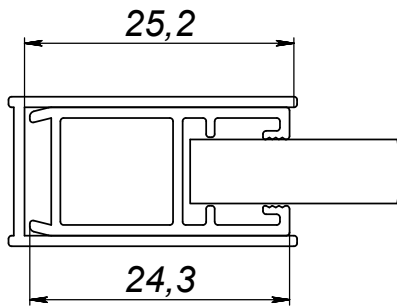


C (1 : 2)



B (2 : 1)



A (2 : 1)

